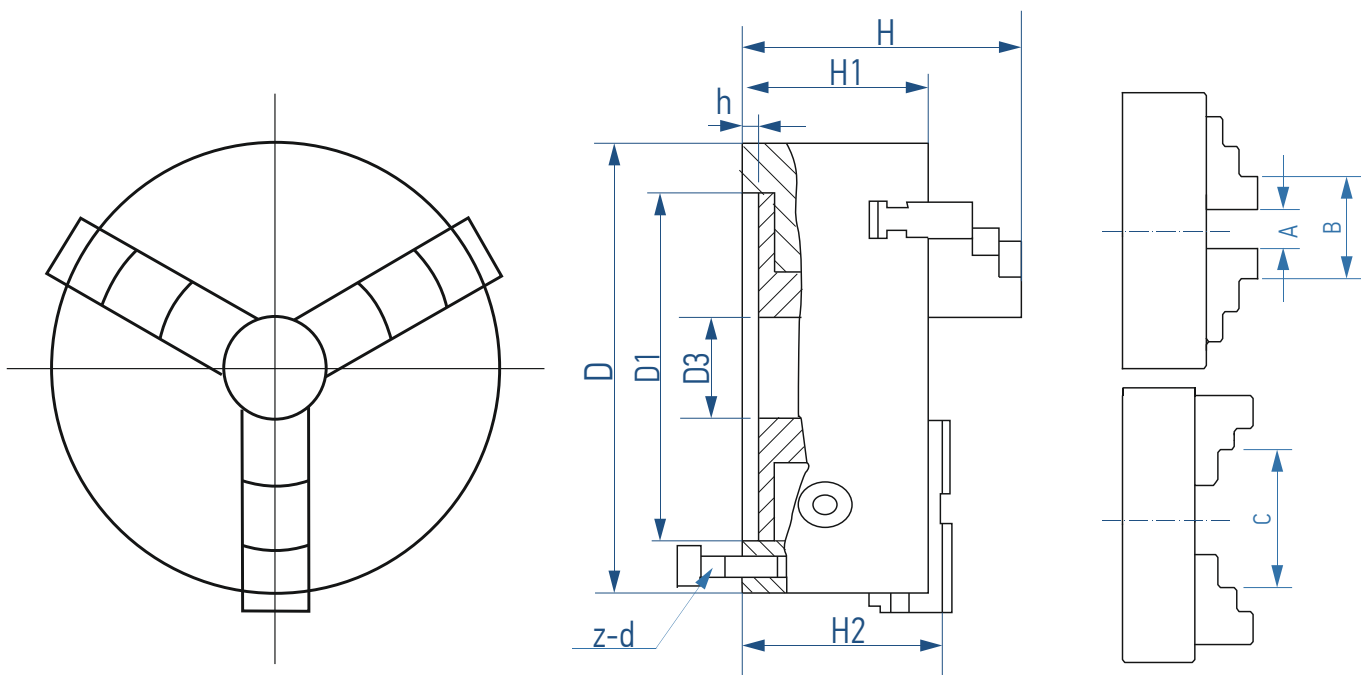


# K11

Патрон токарный самоцентрирующийся



Модель	D	D1	D3	H	H1	H2	z-d	A	B	C
K1180	80	55	16	66	50	-	3-M6	2-22	25-70	22-63
K11100	100	72	22	74.5	55	-	3-M8	2-30	30-90	30-80
K11125	125	95	30	85	58	-	3-M8	2.5-40	38-125	38-110
K11130	130	100	30	85	58	-	3-M8	3-40	40-130	40-120