

Конвертеры DIS-OC 2М, DIS-OC 2СН, DIS-OC 3СН

Конвертер сигналов. На входе дифференциальные TTL-сигналы, на выходе – открытый коллектор, PNP и NPN.

Применяется в основном для типовых задач:

- 1) Организации обратной связи ПЛК/контроллера ЧПУ с сервоприводом – выходы дифференциальных сигналов энкодера с серводрайвера конвертировать в однофазные сигналы нужного типа для удобного подключения к дискретным входам на контроллере
- 2) Подключения источника диф. сигналов к системе ЧПУ с однофазными входами, например для подключения оптических линеек, энкодеров и т.п.



Технические характеристики

Входные сигналы

Тип: дифференциальные TTL, 5В

Частота: до 2 МГц (DIS-OC 2М)

до 400 кГц (DIS-OC 2СН, DIS-OC 3СН)

Выходные сигналы

Тип: NPN

Частота: аналогично входу

Ток: до 1 А суммарно

Уровень: согласно питающему напряжению

Напряжение питания: 12-24 В

Габаритные размеры: 61x87x41 (ДxШxВ)

Температура окр. среды: -20 °С..+80 °С

Влажность: <85%

Схема подключения:

Назначение контактов

A+, A-, B+, B- (Z+, Z-) парные клеммы подключения входных диф. сигналов.

A, B, Z выходные клеммы однофазных сигналов

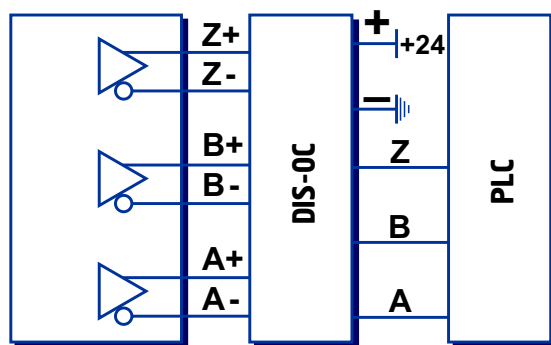
+, - клеммы подключения питания.

Внимание

· Однофазные выходы нельзя подключать напрямую к «+» источника питания, это приведет к поломке устройства. На входе обязательно должна быть нагрузка.

· Располагайте данное устройство максимально близко к приемнику сигналов. Дифференциальные сигналы намного более устойчивы к помехам.

· Если вы обнаружите, что уровень выходного сигнала фазы Z инвертирован относительно требуемого, просто поменяйте местами провода входного диф. сигнала этой фазы.



Правила работы с устройством

Применение устройства предполагает строгое соблюдение инструкции по эксплуатации

Сразу после получения проверьте доставленное оборудование на отсутствие повреждений. Об их наличии немедленно сообщите в транспортную фирму. При необходимости откажитесь от ввода в эксплуатацию.

Данное устройство есть продукт промышленного назначения. Если условия эксплуатации отличаются от допустимого, или сфера применения не является промышленной, то эксплуатация возможна только после консультации с продавцом

Все операции по установке, монтажу, вводу в эксплуатацию и техническому обслуживанию должен выполнять только обученный персонал, способный предвидеть и предотвратить все опасные и непредвиденные ситуации.

Перед подключением к электрической сети убедитесь, что её параметры соответствуют техническим характеристикам изделия.

Не производите электрические подсоединения при включенном напряжении питания, это может привести к

поражению электрическим током. При отключении питания на внутренних элементах может оставаться опасное для жизни напряжение.

Не производите какие-либо работы в течение 10 минут после отключения питания во избежание поражения электрическим током.