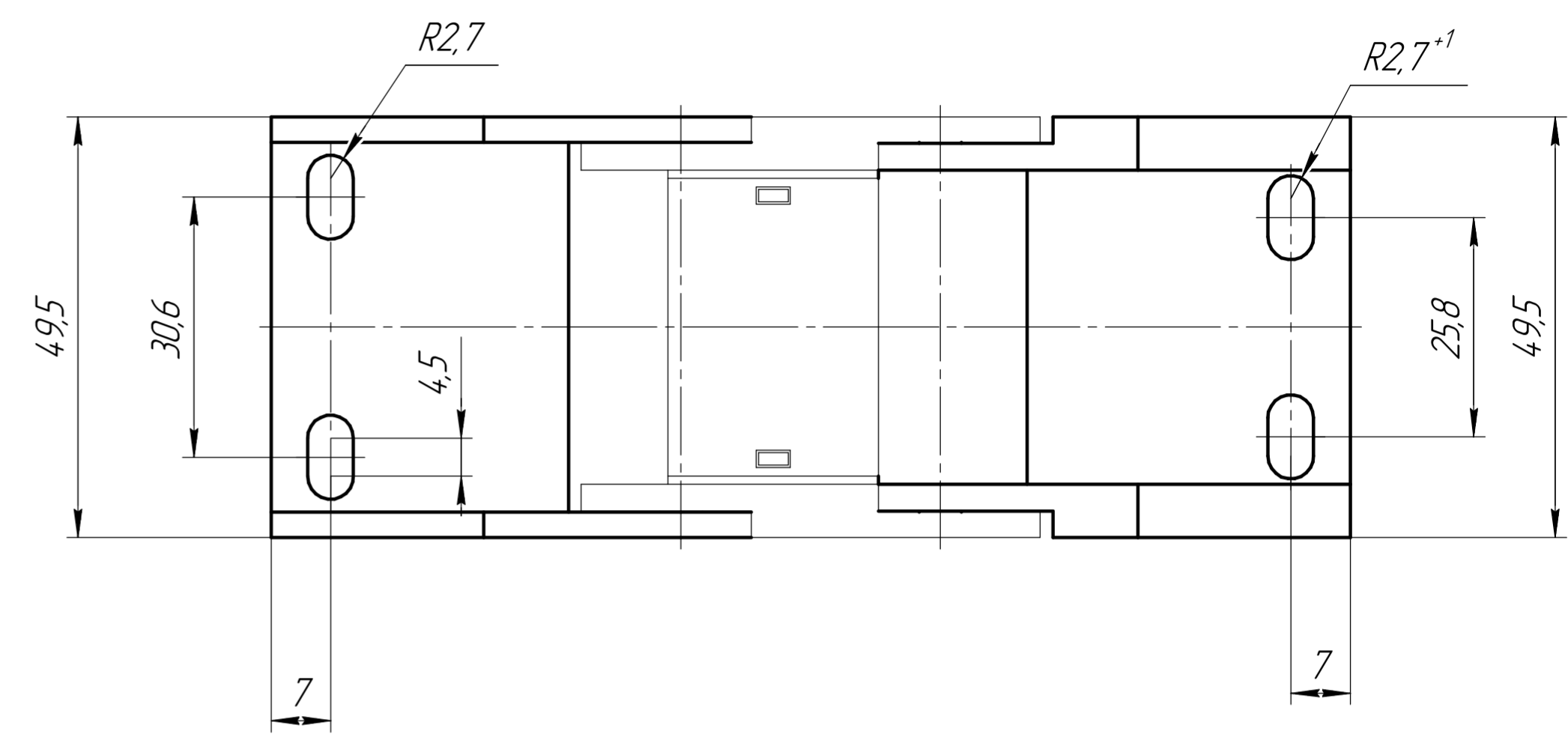
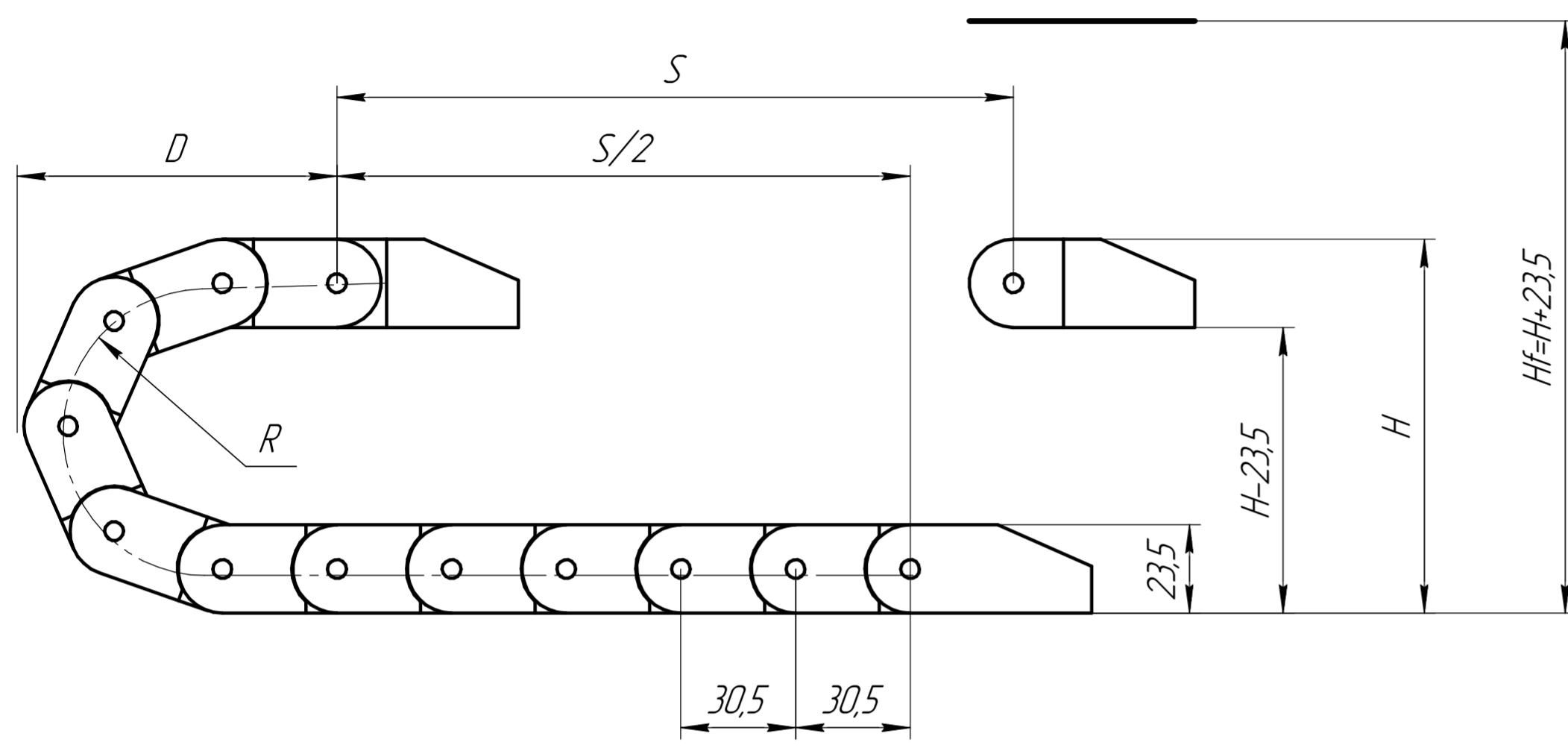
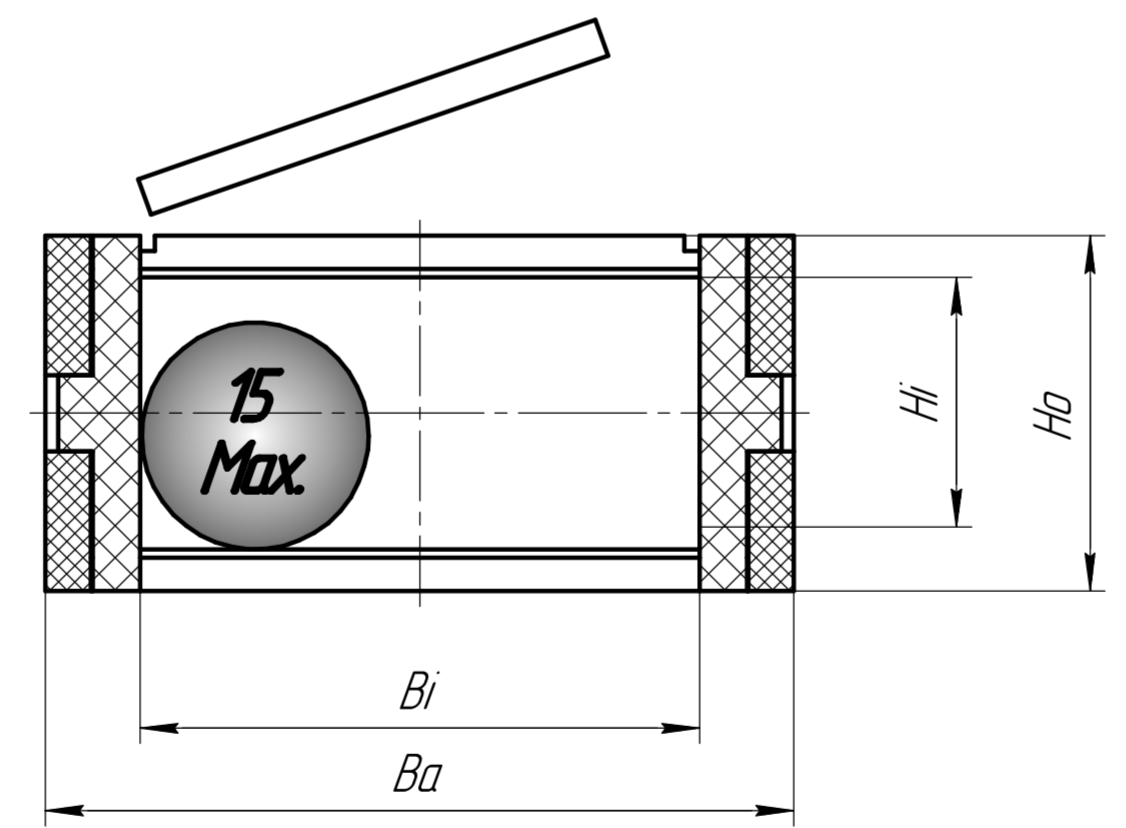


Опора кабель-канала 18x37 СНЛ



<i>R</i>	38
<i>H</i>	99,5
<i>D</i>	80
<i>K</i>	185



	<i>Hi</i>	<i>Bi</i>	<i>Ho</i>	<i>Ba</i>	<i>Тип</i>	
18x37	18	37	23,5	49,5	Полузакрытый	СНЛ

*S* - Ход  
*Hf* - Монтажная высота  
 Длина кабель-канала =  $S/2 + K$   
 $K = \pi R +$  "коэф. безопасности"