

NL-WSH-V01

СЕРВОДРАЙВЕР БЕСЩЕТОЧНЫХ
ДВИГАТЕЛЕЙ, МОДЕЛЬ 8-10

РУКОВОДСТВО ПО ЭКСПЛУАТАЦИИ



СОДЕРЖАНИЕ

1. Общая информация.....	2
1.1. Характеристики	2
1.2. Подключения	3

1. Общая информация

NL-WSH-V01-8-10 является 3-фазным драйвером бесколлекторных двигателей постоянного тока (BLDC драйвер), который может обеспечивать выходную мощность 500 Вт. Драйвер обеспечивает высокий крутящий момент, низкий уровень шума, низкий уровень вибрации.

1.1. Характеристики

Табл. 1. Технические характеристики

Напряжение питания (постоянного тока), В	от 24 до 50
Максимальный выходной ток, А	10
Пиковый выходной ток, А	15
Максимальная выходная мощность, Вт	500
Опорное напряжение входов, В	5
Максимальный ток входов, мА	20
Напряжения аналогового управления, В	от 0 до 5
Внешний потенциометр, кОм	10
Датчик угла поворота двигателя, град.	120
Количество полюсов	8
Диапазон скоростей двигателя, об/мин	от 0 до 2000
Рабочая температура, °С	от -20 до 50

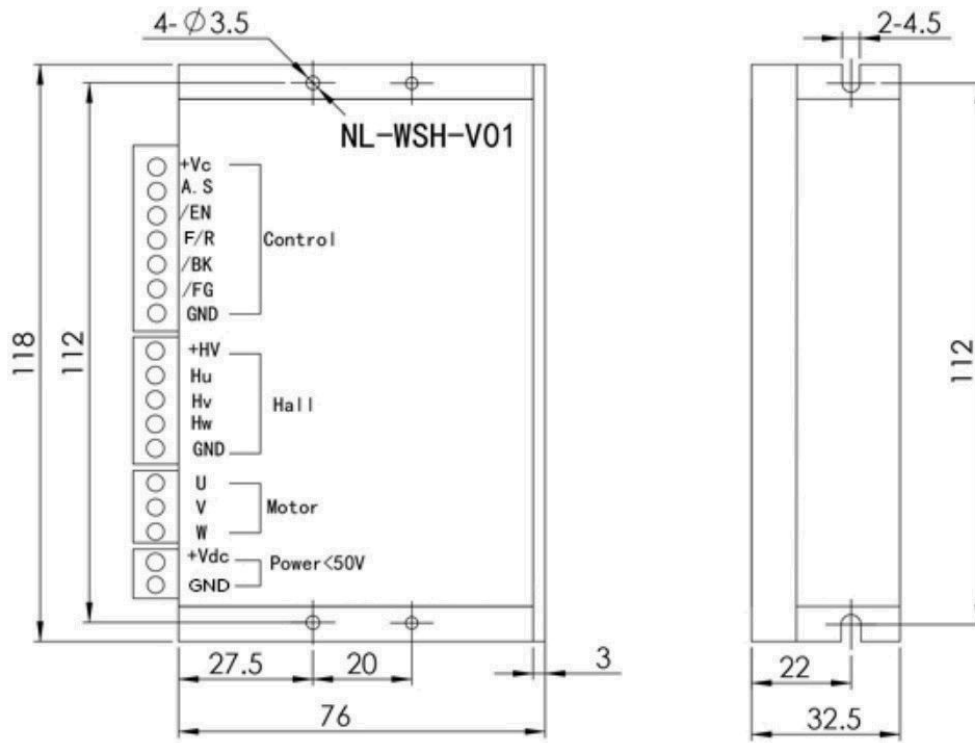


Рис. 1. Габаритные размеры

⚠ Перед началом работы убедитесь, что модуль не был поврежден при транспортировке.

1.2. Подключения

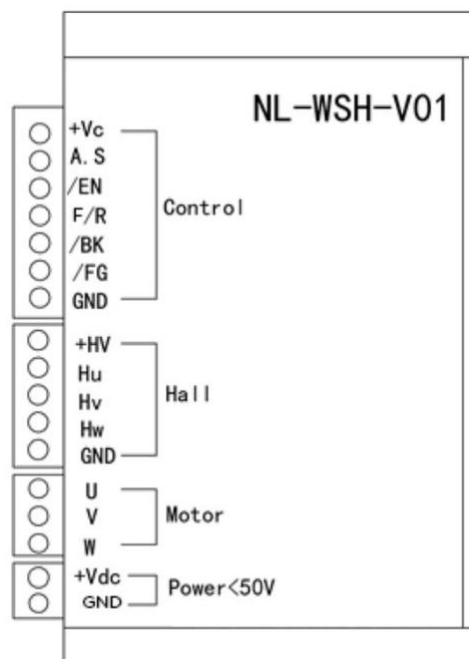


Рис. 2. Выводы драйвера

Табл. 2. Назначения выводов драйвера

Разъем питания драйвера	
Vdc+/GND	Вход питания (24-50 В постоянного тока)
Разъем питания двигателя	
U, V, W	Провода двигателя
Разъем энкодера	
Hu, Hv, Hw	Провода датчика Холла
+HV	"+" питания датчика Холла
GND	"-" питания датчика Холла
Разъем сигналов управления	
+Vc	"+" питания сигналов управления (высокий уровень, 5 В)
A.S.	Контакт ввода сигнала управления скоростью
/EN	Запуск двигателя: высокий уровень - запрещен, низкий уровень - разрешен (по умолчанию)
F/R	Направление вращения: высокий уровень - CW, низкий уровень - CCW (по умолчанию)
/BK	Тормоз: высокий уровень - активен, низкий уровень - отключен (по умолчанию)
/FG	Импульсный выход для расчета скорости
GND	"-" питания сигналов управления (низкий уровень, 0 В)

1.2.1. Регулировка скорости

Скорость вращения двигателя регулируется следующими способами:

- внутренним потенциометром VR;
- внешним потенциометром;
- ШИМ сигналом;
- аналоговым сигналом 0~+5 В.



Характеристики ШИМ-сигнала

- Амплитуда: 5В
- Коэффициент заполнения: 0-100%
- Частота: 1-2 кГц

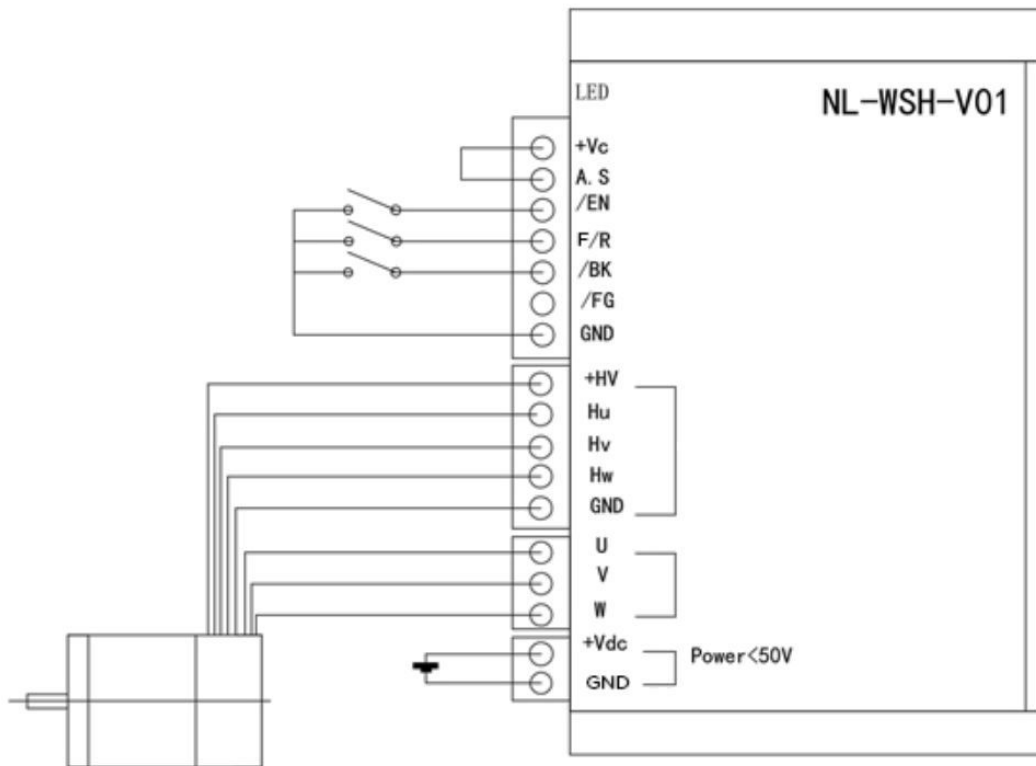


Рис. 3. Схема подключений для регулирования скорости встроенным потенциометром

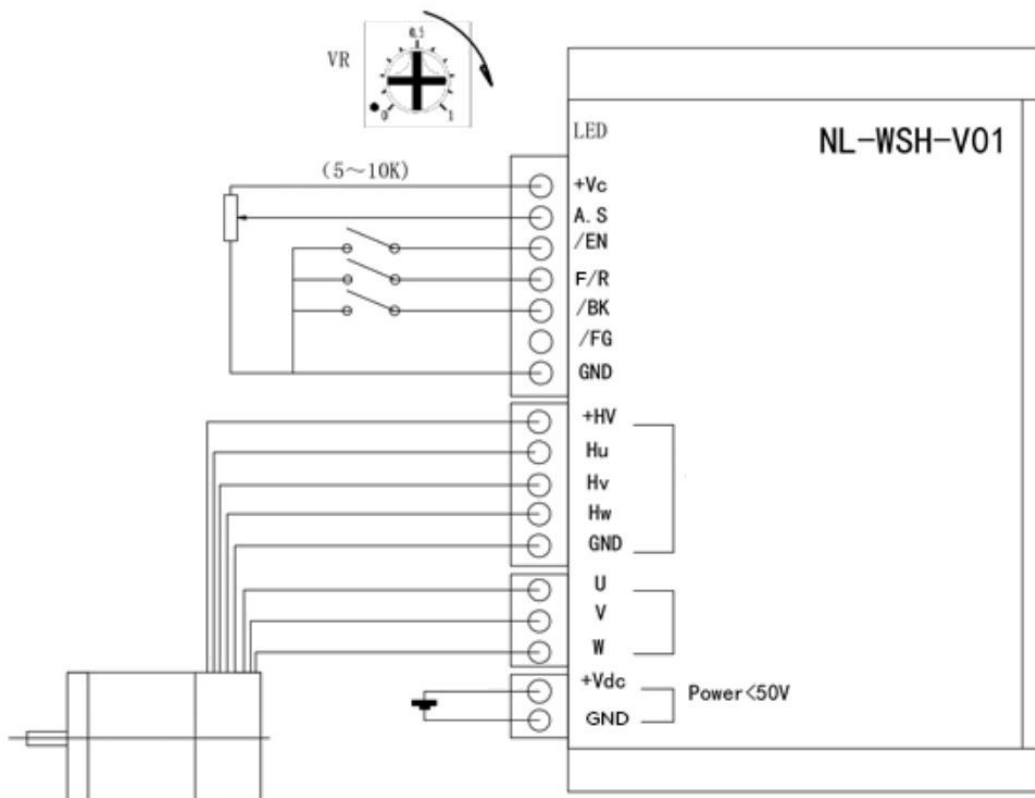


Рис. 4. Схема подключений для регулирования скорости внешним потенциометром

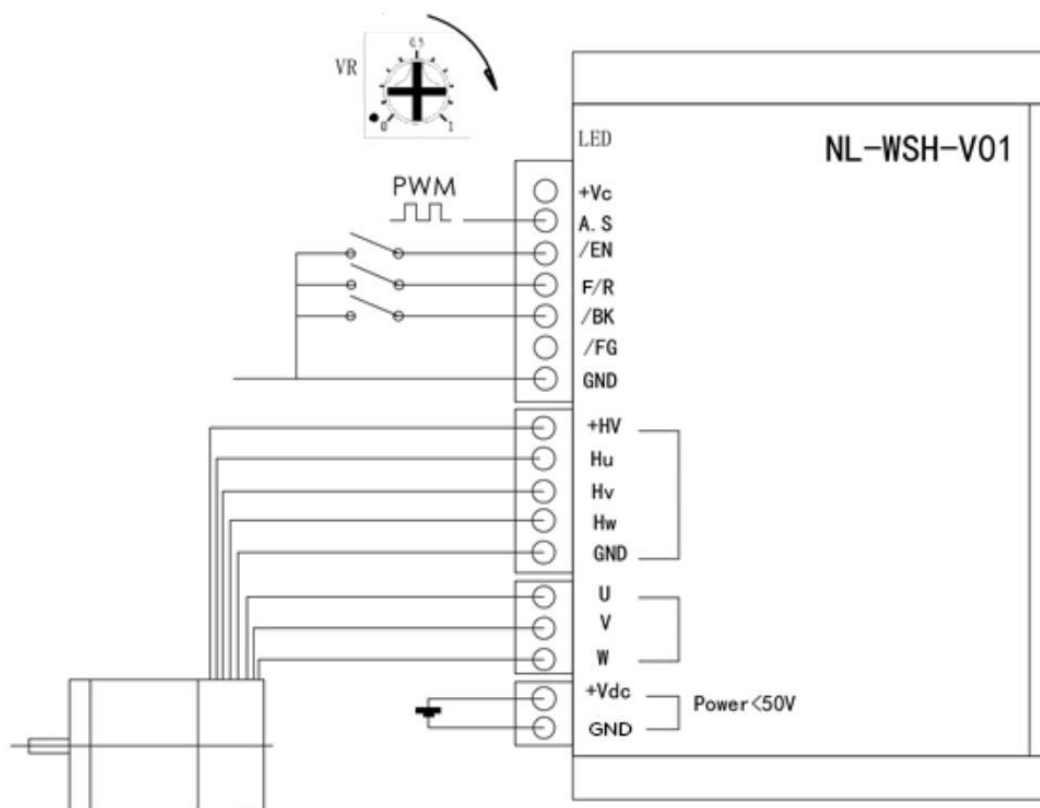


Рис. 5. Схема подключений для регулирования скорости ШИМ-сигналом

✔ Номинал подключаемого внешнего потенциометра должен быть 5-10 кОм.

1.2.2. Индикаторы состояния

Драйвер имеет 2 индикатора состояния работы драйвера.

Табл. 3. Сигналы индикаторов

Зеленый	Драйвер включен / работает исправно
Красный	Ошибка