

DP-AB

КОНВЕРТЕР СИГНАЛОВ

РУКОВОДСТВО ПО ЭКСПЛУАТАЦИИ



СОДЕРЖАНИЕ

1. Основные сведения	2
2. Технические характеристики	3
3. Подключение конвертера	4
4. Описание контактов.....	5
5. Правила работы	6

1. Основные сведения

Конвертер электрических однофазных сигналов типа «шаг/направление»(напряжение до 24 В) в дифференциальные квадратурные сигналы. Монтаж на DIN-рейку.

На входе 2 однофазных сигнала NPN или PNP типа, на выходе 2 диф. сигнала, сдвинутых на 90 градусов.

Применяется для управления приводами, не поддерживающими STEP/DIR, но поддерживающие управление инкрементальным энкодером, а также для имитации сигналов энкодера.

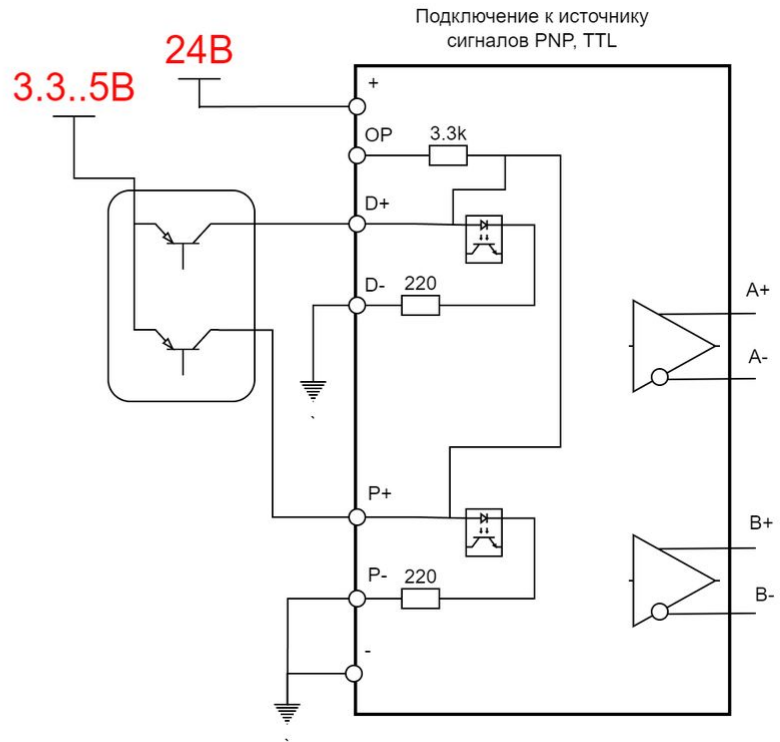
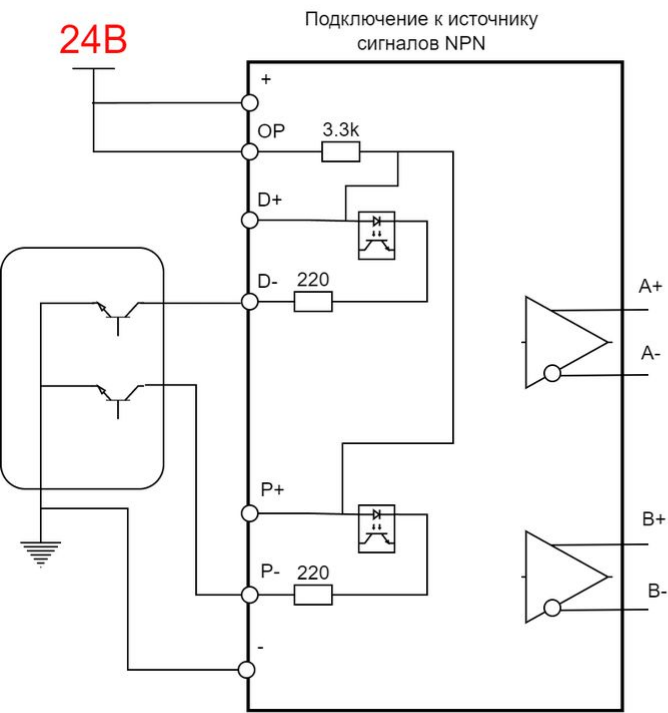
Типичное применение - одновременное управление приводом STEP/DIR и ручным генератором импульсов.

2. Технические характеристики

Параметр	Значение		
Количество каналов	2		
Напряжение входных сигналов	до 24 В		
Частота входных сигналов	до 100 кГц		
Тип входных сигналов	однофазные(NPN, PNP, TTL), дифференциальные 3.3-5 В		
Тип выходных сигналов	дифференциальные, 5 В		
Ток выходов	до 100 мА		

3. Подключение конвертера

Конвертер позволяет подключить сигналы типа NPN (напряжение 24 В, схема слева), PNP/TTL с напряжением до 5 В, а также дифференциальные сигналы с напряжением до 5 В(схема справа)



4. Описание контактов

+, - Клеммы подключения питания

D+, D- клеммы входа DIR

P+, P- клеммы входа STEP

A+, A-, B+, B- клеммы выходных диф. сигналов.

AG – референсная земля. Если выход подсоединяется к линейному формирователю, AG следует соединить с референсной землей приемника. Если выход подключается к оптоизолированному входу, AG оставить не подключенным.

5. Правила работы

Применение устройства предполагает строгое соблюдение инструкции по эксплуатации. Сразу после получения проверьте доставленное оборудование на отсутствие повреждений. Об их наличии немедленно сообщите в транспортную фирму. При необходимости откажитесь от ввода в эксплуатацию. Данное устройство есть продукт промышленного назначения. Если условия эксплуатации отличаются от допустимого, или сфера применения не является промышленной, то эксплуатация возможна только после консультации с продавцом. Все операции по установке, монтажу, вводу в эксплуатацию и техническому обслуживанию должен выполнять только обученный персонал, способный предвидеть и предотвратить все опасные и непредвиденные ситуации. Перед подключением к электрической сети убедитесь, что её параметры соответствуют техническим характеристикам изделия. Не производите электрические подсоединения при включенном напряжении питания, это может привести к поражению электрическим током. При отключении питания на внутренних элементах может оставаться опасное для жизни напряжение.