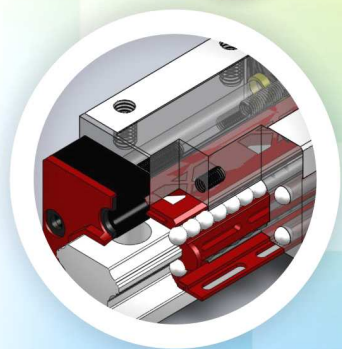
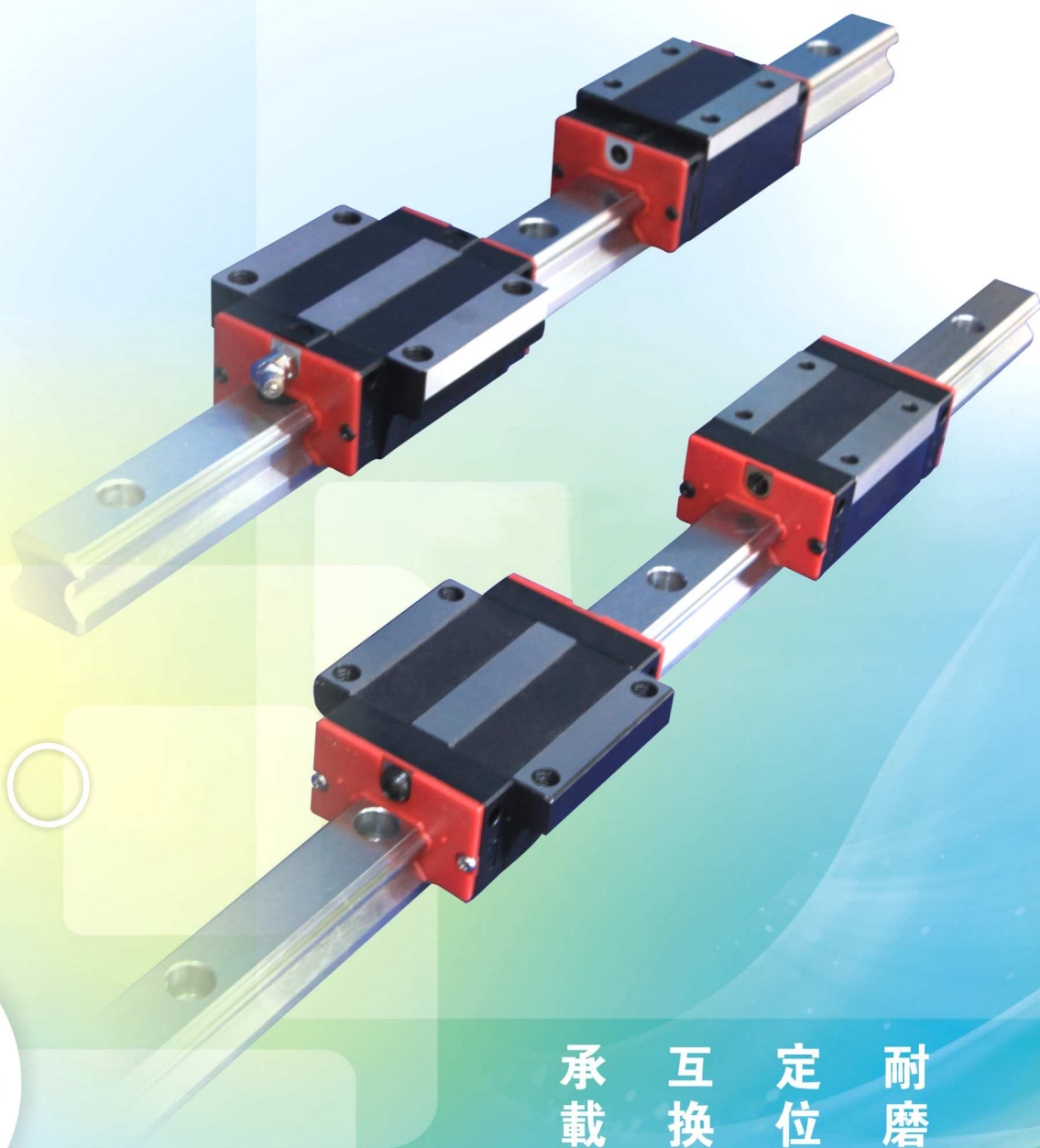


H.S.A.C[®]

臺灣合慶工業有限公司
TAI WAN HER CHING INDUSTRIAL CO., LTD

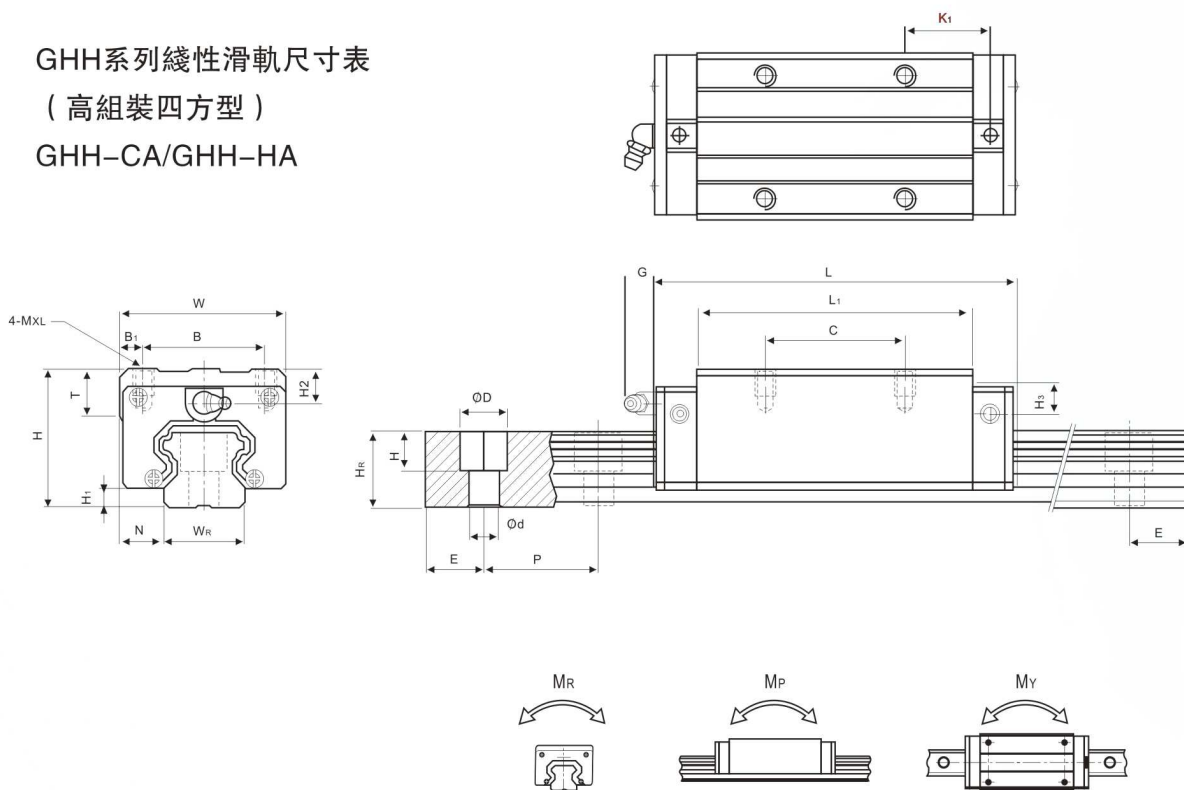
綫性滑軌



承載力大
互換性好
定位精準
耐磨性強

GHH系列綫性滑軌

GHH系列綫性滑軌尺寸表
(高組裝四方型)
GHH-CA/GHH-HA

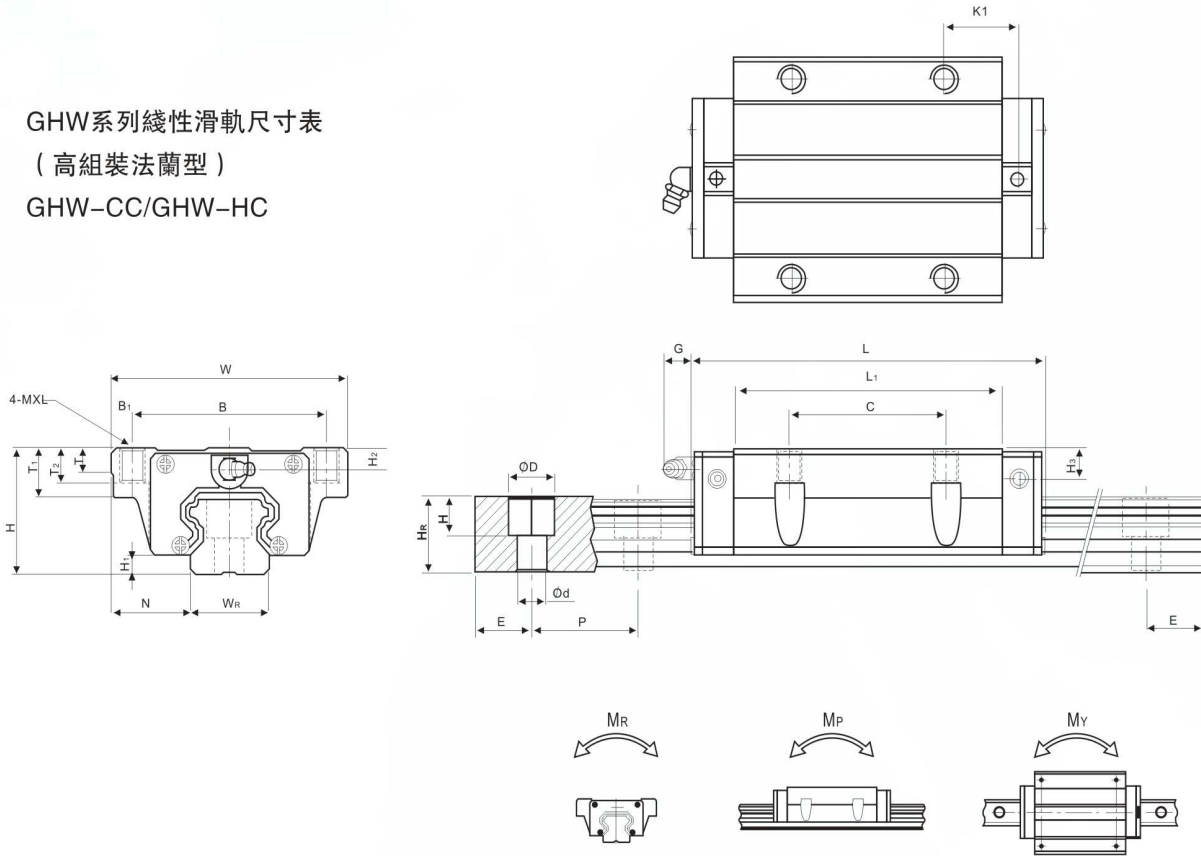


型號	組件尺寸 (mm)			滑塊尺寸(mm)										滑軌尺寸(mm)					滑軌的固定螺栓尺寸 (mm)	基本動額定負荷 C(KN)	基本靜額定負荷 Co(KN)	容許靜力矩			重量					
	H	H1	N	W	B	B1	C	L1	L	K1	G	4-MXL	T2	H2	H3	WR	Hr	D				h	d	P	E	MR	MP	MY	滑塊	滑軌
GHH 15CA	28	4.3	9.5	34	26	4	26	39.4	61.4	10	5.3	M4x5	6	7.95	7.7	15	15	7.5	5.3	4.5	60	20	M4x16	11.38	25.31	0.17	0.15	0.15	0.18	1.45
GHH 20CA	30	4.6	12	44	32	6	36	50.5	77.5	12.25	12	M5x6	8	6	7	20	17.5	9.5	8.5	6	60	20	M5x16	17.75	37.84	0.38	0.27	0.27	0.30	2.21
GHH 20HA							50	65.2	92.2	12.6														21.18	48.84	0.48	0.47	0.47	0.39	
GHH 25CA	40	5.5	12.5	48	35	6.5	35	58	64	16.8	12	M6x8	8	10	13	23	22	11	9	7	60	20	M6x20	26.48	56.19	0.64	0.51	0.51	0.51	3.21
GHH 25HA							50	78.6	104.6	19.6														32.75	76.00	0.87	0.88	0.88	0.69	
GHH 30CA	45	6	16	60	40	10	40	70	97.4	20.25	12	M8x10	8.5	9.5	13.8	28	26	14	12	9	80	20	M8x25	38.74	83.06	1.06	0.85	0.85	0.88	4.47
GHH 30HA							60	93	120.4	21.75														47.27	110.13	1.40	1.47	1.47	1.16	
GHH 35CA	55	7.5	18	70	50	10	50	80	112.4	20.6	12	M8x12	10.2	16	19.6	34	29	14	12	9	80	20	M8x25	49.52	102.87	1.73	1.20	1.20	1.45	6.30
GHH 35HA							72	105.8	138.2	22.5														60.21	136.31	2.29	2.08	2.08	1.92	
GHH 45CA	70	9.5	20.5	86	60	13	60	97	139.4	23	12.9	M10x17	16	18.5	30.5	45	38	20	17	14	105	22.5	M12x35	77.57	155.93	3.01	2.35	2.35	2.73	10.41
GHH 45HA							80	128.8	171.2	28.9														94.54	207.12	4.00	4.07	4.07	3.61	

注：1kgf=9.81N

GHW系列綫性滑軌

GHW系列綫性滑軌尺寸表
(高組裝法蘭型)
GHW-CC/GHW-HC

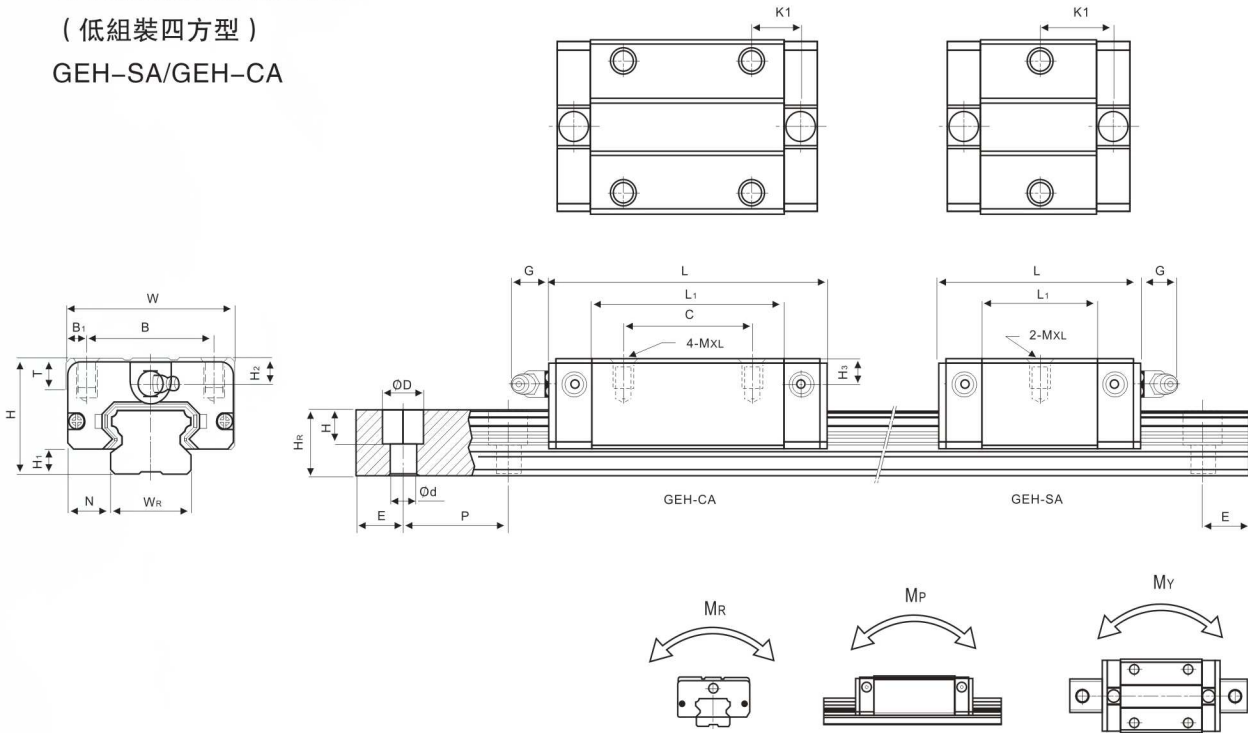


型號	組件尺寸 (mm)			滑塊尺寸(mm)													滑軌尺寸(mm)						滑軌的 固定螺 栓尺寸	基本 動額 定負荷	基本 靜額 定負荷	容許靜力矩			重量			
	H	H ₁	N	W	B	B ₁	C	L ₁	L	K ₁	G	M	T	T ₁	T ₂	H ₂	4MXL	W _R	H _R	D	h	d				P	E	(mm)	C(KN)	Co(KN)	MR kN-m	MP kN-m
GHW 15CC	28	4.3	16	47	38	4.5	30	39.4	61.4	8	5.3	M5	6	8.9	6.95	3.75	3.7	15	15	7.5	5.3	4.5	60	20	M4x16	11.38	25.31	0.17	0.15	0.15	0.18	1.45
GHW 20CC	30	4.6	21.5	63	53	5	40	50.5	77.5	12.25	12	M6	8	10	9.5	6	7	17.5	9.5	8.5	6	60	20	M5x16	17.75	37.84	0.38	0.27	0.27	0.40	2.21	
GHW 20HC								65.2	92.2	17.6															20	23	22	11	9	7		60
GHW 25CC	36	5.5	23.5	70	57	6.5	45	58	84	11.8	12	M8	8	14	10	6	9	23	22	11	9	7	60	20	M6x20	26.78	56.19	0.64	0.51	0.51	0.59	3.21
GHW 25HC								78.6	104.6	22.1																22	22	11	9	7	60	
GHW 30CC	42	6	31	90	72	9	52	70	97.4	14.25	12	M10	8.5	16	10	6.5	10.8	28	26	14	12	9	80	20	M8x25	38.74	83.06	1.06	0.85	0.85	1.09	4.47
GHW 30HC								93	120.4	25.75																26	26	14	12	9	80	
GHW 35CC	48	7.5	33	100	82	9	62	80	112.4	14.6	12	M10	10.1	18	13	9	12.6	34	29	14	12	9	80	20	M8x25	49.52	102.87	1.73	1.20	1.20	1.56	6.30
GHW 35HC								105.8	138.2	27.5																29	29	14	12	9	80	
GHW 45CC	60	9.5	37.5	120	100	10	80	97	139.4	13	12.9	M12	15.1	22	15	8.5	20.5	45	38	20	17	14	105	22.5	M12x35	77.57	155.93	3.01	2.35	2.35	2.79	10.41
GHW 45HC								128.8	171.2	28.9																38	38	20	17	14	105	

注：1kgf=9.81N

GEH系列綫性滑軌

GEH系列綫性滑軌尺寸表
(低組裝四方型)
GEH-SA/GEH-CA

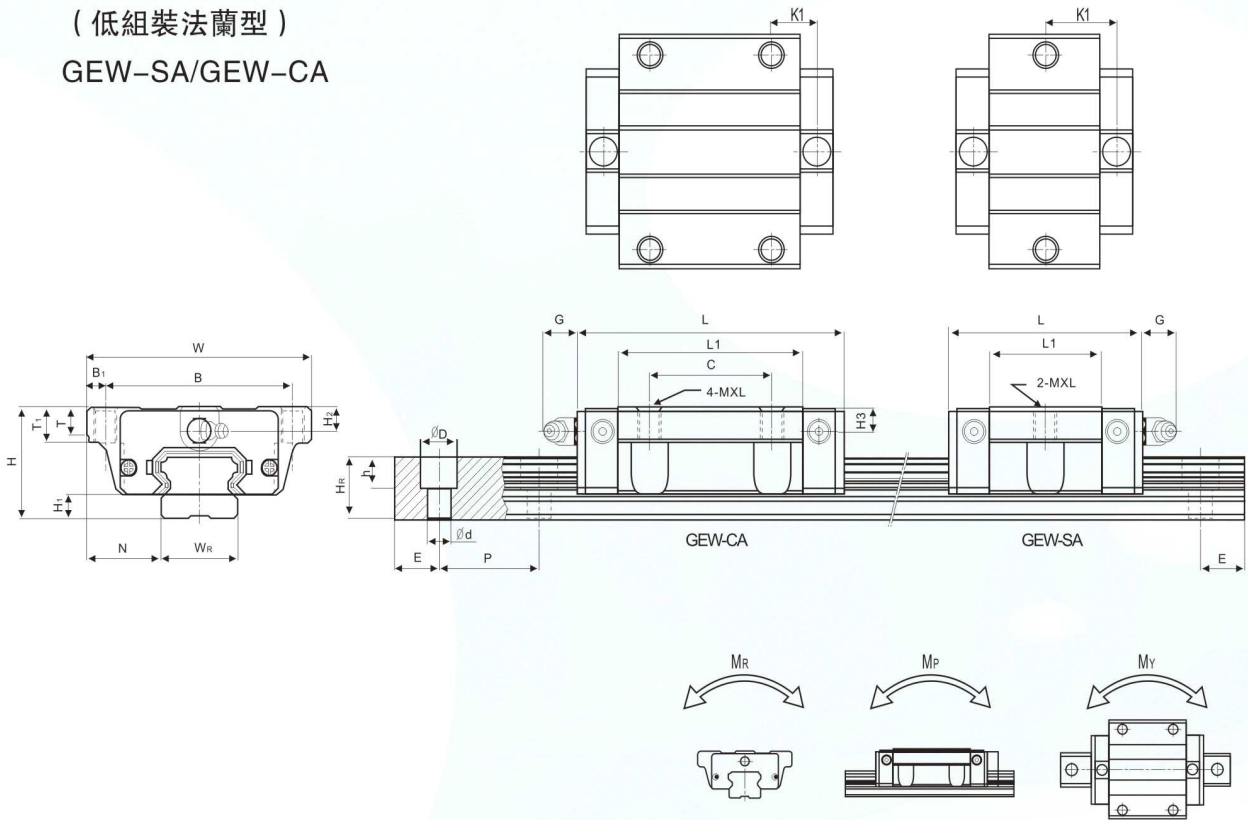


型號	組件尺寸 (mm)			滑塊尺寸(mm)													滑軌尺寸(mm)					滑軌的固定螺栓尺寸 (mm)	基本動額定負荷 C(KN)	基本靜額定負荷 Co(KN)	容許靜力矩			重量			
	H	H1	N	W	B	B1	C	L1	L	K1	G	4-MXL	T2	H2	H3	WR	HR	D	h	d	P				E	MR	MP	MY	滑塊 kg	滑軌 kg/m	
																															kN-m
GEH 15SA	24	4.5	9.5	34	26	4	-	23.1	40.1	14.8	5.7	M4x6	6	5.5	6	15	12.5	6	4.5	3.5	60	20	M3x16	5.35	9.40	0.08	0.04	0.04	0.14	1.25	
GEH 15CA							26	39.8	56.8	10.15																					
GEH 20SA	28	6	11	42	32	5	-	29	50	18.75	12	M5x7	7.5	6	6	20	15.5	9.5	8.5	6	60	20	M5x16	7.23	12.74	0.13	1.06	1.06	0.15	2.08	
GEH 20CA																															
GEH 25SA	33	7	12.5	48	35	6.5	-	35.5	59.1	21.9	12	M6x9	8	8	8	23	18	11	9	7	60	20	M6x20	11.40	19.50	0.23	0.12	0.12	0.25	2.67	
GEH 25CA																															
GEW 30SA	42	10	16	60	40	10	-	41.5	69.5	26.75	12	M8x12	9	8	9	28	23	11	9	7	60	20	M6x25	16.42	28.10	0.40	0.21	0.21	0.45	4.35	
GEW 30CA																															

注 : 1kgf=9.81N

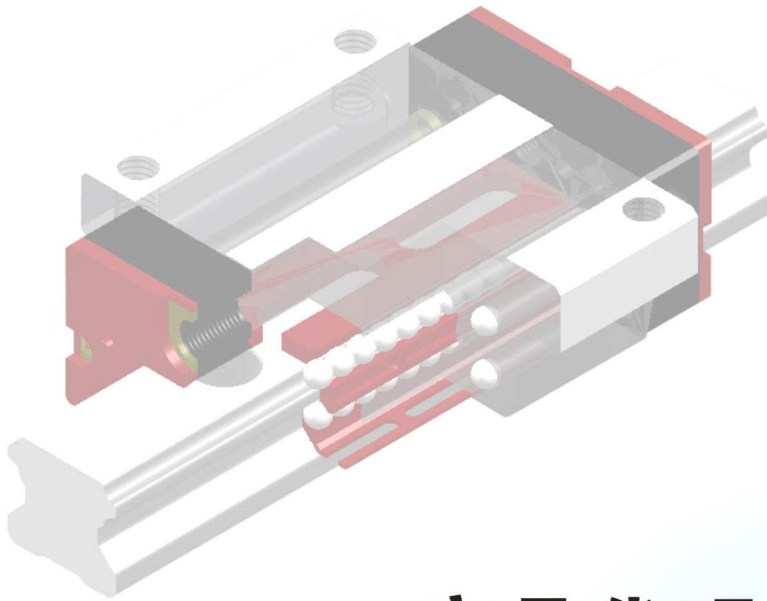
GEW系列綫性滑軌

GEW系列綫性滑軌尺寸表
(低組裝法蘭型)
GEW-SA/GEW-CA

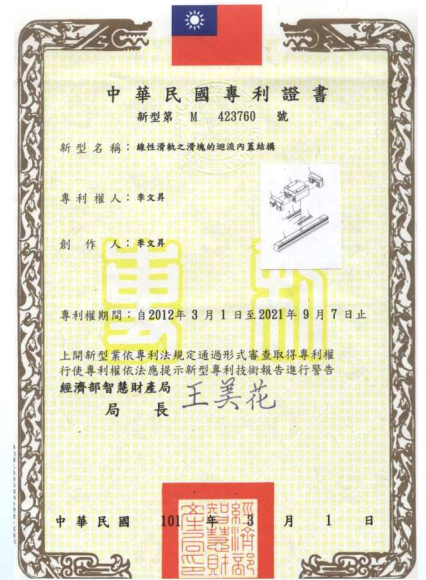


型號	組件尺寸 (mm)				滑塊尺寸(mm)											滑軌尺寸(mm)						滑軌的固定螺栓尺寸 (mm)	基本動額定負荷 C(KN)	基本靜額定負荷 Co(KN)	容許靜力矩			重量		
	H	H1	N	W	B	B1	C	L1	L	K1	G	4-MXL	T2	H2	H3	Wr	HR	D	h	d	P				E	MR	MP	MY	滑塊	滑軌
																							kN-m	kN-m	kN-m	kg	kg/m			
GEW 15SA	24	4.5	18.5	52	41	5.5	-	23.1	40.1	14.8	5.7	M5	5	5.5	6	15	12.5	6	4.5	3.5	60	20	M3x16	5.35	9.40	0.08	0.04	0.04	0.12	1.25
GEW 15CA							26	39.8	56.8	10.15														7.83	16.19	0.13	0.10	0.10	0.21	
GEW 20SA	28	6	19.5	59	49	5	-	29	50	18.75	12	M6	7	6	6	20	15.5	9.5	8.5	6	60	20	M5x16	7.83	12.74	0.13	0.06	0.06	0.19	2.08
GEW 20CA							32	48.1	69.1	12.3														10.31	21.13	0.22	0.16	0.16	0.32	
GEW 25SA	33	7	25	73	60	6.5	-	35.5	59.1	21.9	12	M8	7.5	8	8	23	18	11	9	7	60	20	M6x20	11.40	19.50	0.23	0.12	0.12	0.35	2.67
GEW 25CA							35	59	82.6	16.15														16.27	32.40	0.38	0.32	0.32	0.59	
GEW 30SA	42	10	31	90	72	9	-	41.5	69.5	26.75	12	M10	7	8	9	28	23	11	9	7	60	20	M6x25	16.42	28.10	0.40	0.21	0.21	0.62	4.35
GEW 30CA							40	70.1	98.1	21.05														23.70	47.46	0.68	0.55	0.55	1.04	

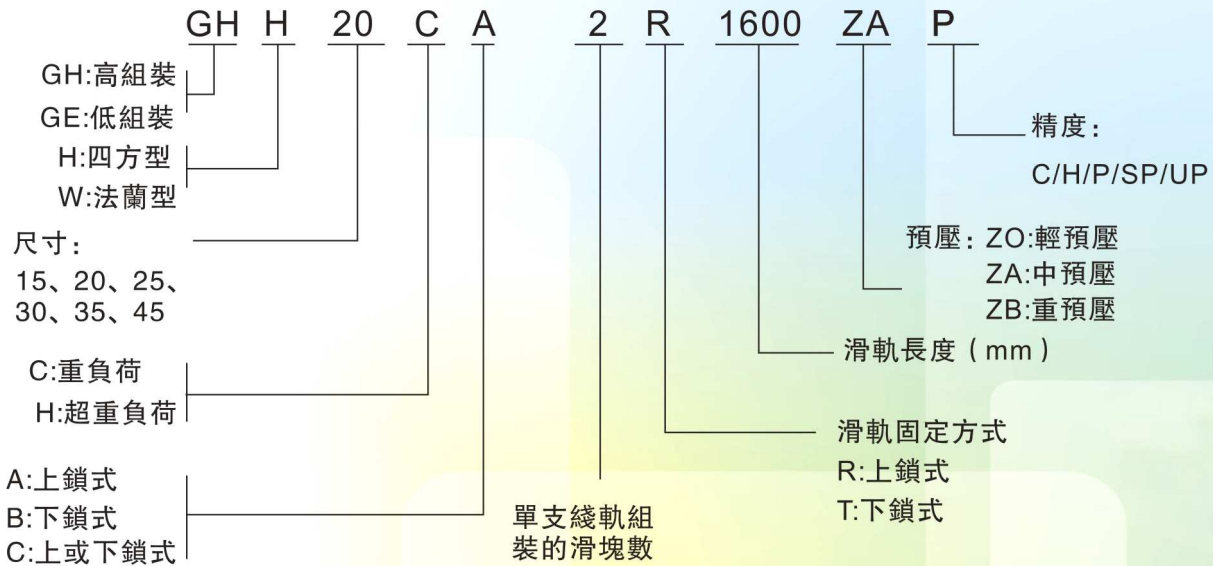
注 : 1kgf=9.81N



產品專利設計



產品代碼



H.S.A.C[®]

臺灣合慶工業有限公司

TAI WAN HER CHING INDUSTRIAL CO., LTD

電話: 886-04-7812222

傳真: 886-04-7812779

地址: 彰化縣鹿港鎮彰濱工業區環工七路1號

E-mail: her.ching2@msa.hinet.net

http://www.ballscREWherching.com.tw