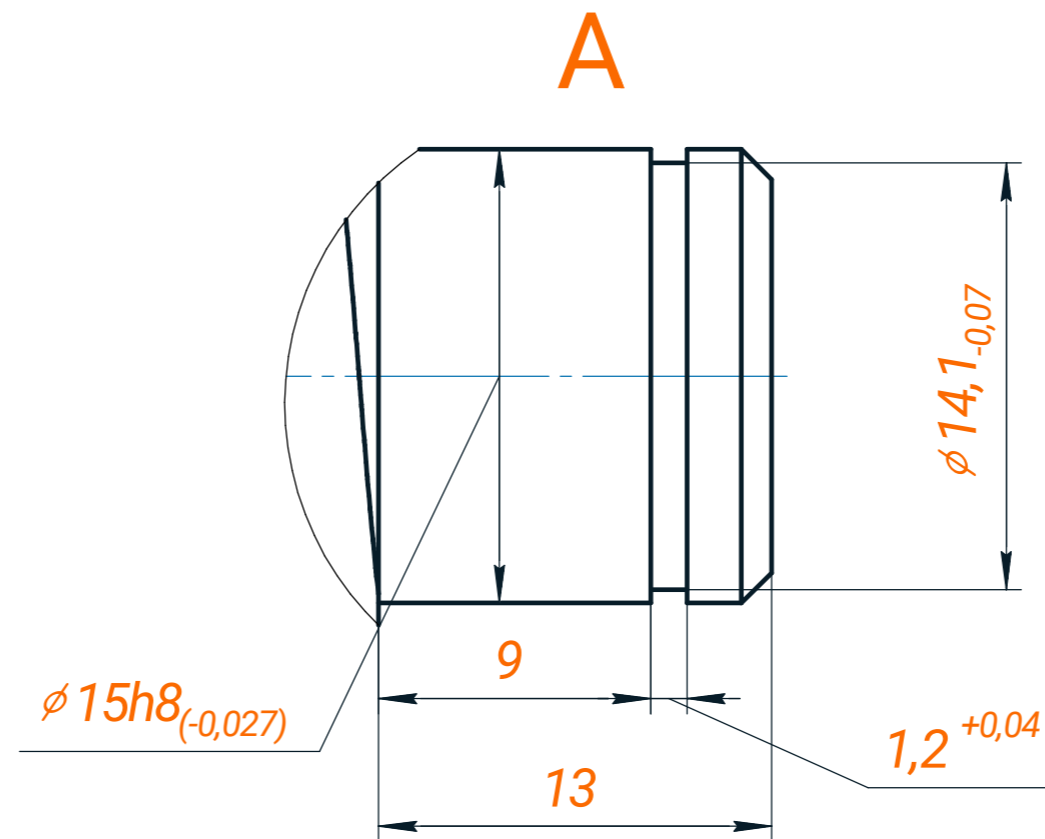
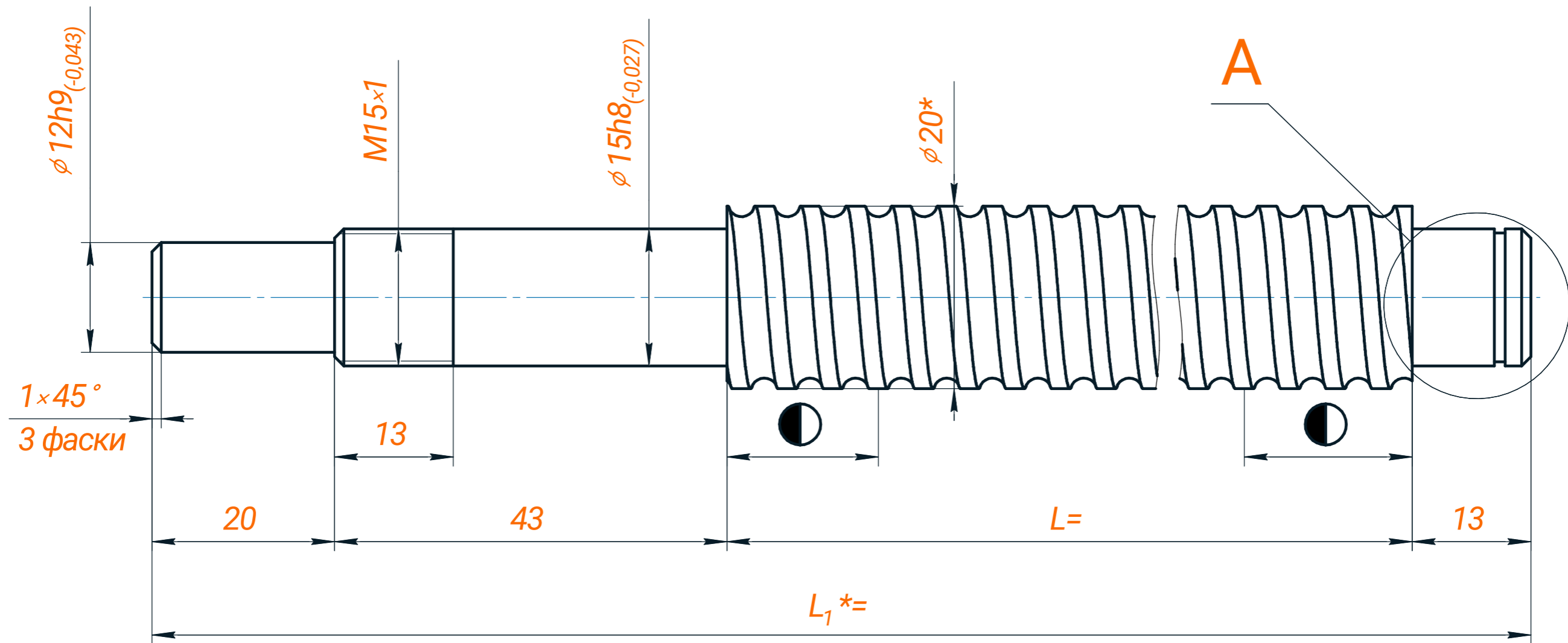


Стандартная обработка винта ШВП под опоры ЕК15-ЕF15



● - После термической обработки имеются от 2 до 3 витков незакалённой резьбы