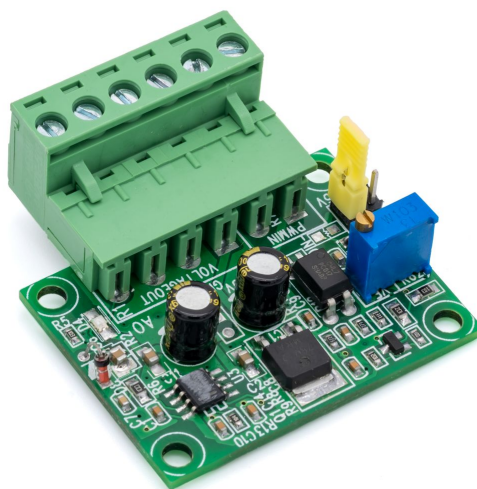


PWM10V

КОНВЕРТЕР СИГНАЛА ШИМ В
НАПРЯЖЕНИЕ 0..10 В

РУКОВОДСТВО ПО ЭКСПЛУАТАЦИИ



СОДЕРЖАНИЕ

1. Общие сведения	2
1.1. Характеристики и правила работы с устройством.....	2
1.2. Подключение и описание контактов	3

1. Общие сведения

Конвертер ШИМ с коэффициентом 0..100 % в аналоговый сигнал с напряжением 0..10 В.

Выходное напряжение пропорционально коэффициенту заполнения сигнала ШИМ.

Применяется для управления скоростью шпинделя через согласование ПЛК и преобразователей частоты.

1.1. Характеристики и правила работы с устройством

Табл. 1. Технические характеристики

Напряжение питания, В (постоянного тока)	12-30
Сигнал на входе	ШИМ (амплитуда 5 или 24 В)
Частота сигнала на входе, кГц	1-3
Сигнал на выходе	Аналоговый
Амплитуда сигнала на выходе, В (постоянного тока)	0-10
Ток на выходе, мА	10
Разрешающая способность, В	0.1
Габаритные размеры (Ш x Д), мм	44 x 48

Меры предосторожности:

1. Сразу после получения проверьте доставленное оборудование на отсутствие повреждений. Об их наличии немедленно сообщите в транспортную фирму. При необходимости откажитесь от ввода в эксплуатацию.
2. Все операции по установке, монтажу, вводу в эксплуатацию и техническому обслуживанию должен выполнять только обученный персонал, способный предвидеть и предотвратить все опасные и непредвиденные ситуации.
3. Перед подключением к электрической сети убедитесь, что её параметры соответствуют техническим характеристикам изделия. Не производите электрические подсоединения при включенном напряжении питания.

Инструкции по использованию:

1. Для выбора амплитуды входного сигнала ШИМ (5 В или 24 В) на плате имеется перемычка (рис. 1).
2. При амплитуде входного сигнала (пик - пик) 4.5 - 10 В установите перемычку на "5V".
3. При амплитуде входного сигнала (пик - пик) 12 - 24 В установите перемычку на "24V".
4. При отсутствии входного сигнала амплитуда напряжения на выходе 0 В.
5. Для калибровки и согласования входного сигнала ШИМ с разными частотами используется потенциометр (рис.1).

⚠ Применение устройства предполагает строгое соблюдение инструкции по эксплуатации.

1.2. Подключение и описание контактов

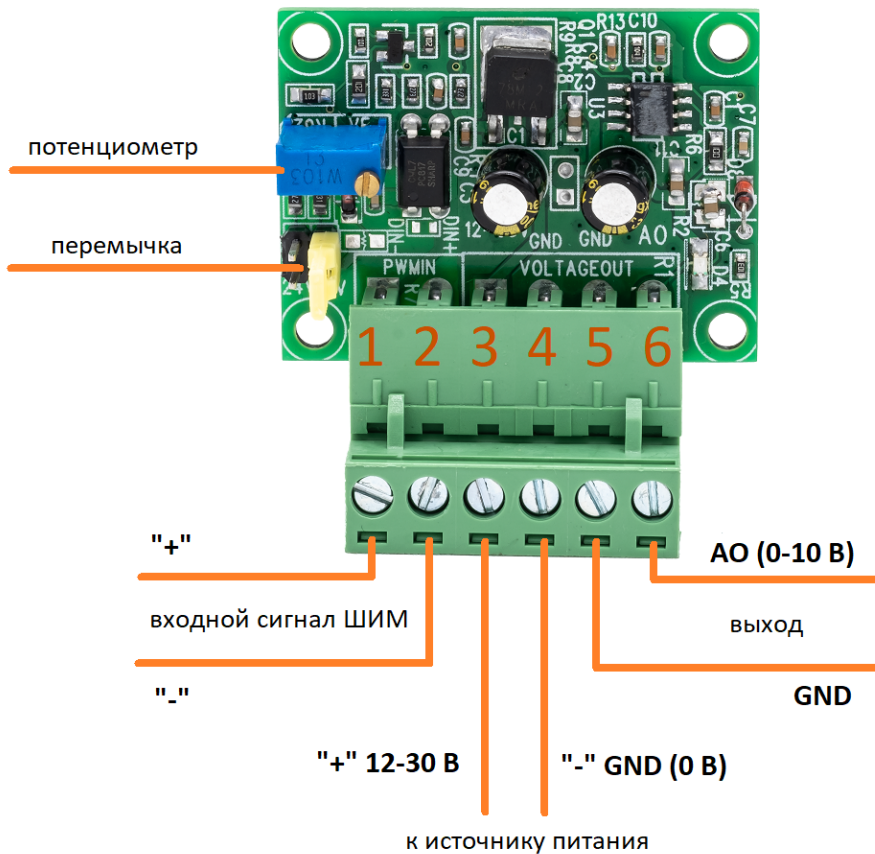


Рис. 1. Схема подключения к конвертеру ШИМ в напряжение

Табл. 2. Назначение и описание контактов

Вход		
1	DIN -	"-" входного сигнала ШИМ
2	DIN +	"+" входного сигнала ШИМ
Питание		
3	12-30 V	"+" источника питания, 12-30 вольт
4	GND	"-" источника питания, 0 вольт
Выход		
5	GND	К контакту "GND" частотного преобразователя
6	AO	К аналоговому входу частотного преобразователя



- При включении с общим катодом сигнальная земля (GND) подключается к клемме "DIN -", входной сигнал (PWM) подключается к клемме "DIN +"
- При включении с общим анодом входной сигнал (PWM) подключается к клемме "DIN -", сигнальный плюс (5V/24V) подключается к клемме "DIN +"



При первом включении рекомендуется выполнить отладку:

- На клеммы "DIN-" и "DIN +" подается сигнал ШИМ с коэффициентом заполнения 50% и частотой 1 - 3 кГц. Переключатель на плате должен соответствовать амплитуде входного сигнала.
- Измерьте мультиметром напряжение между клеммами AO и GND. Отрегулируйте потенциометр на плате так, чтобы на дисплее мультиметра отображалось значение 5,4 В.
- При противоположном соотношении между коэффициентом заполнения сигнала ШИМ и напряжением на выходе проверьте контакты для настройки выхода ШИМ в программном обеспечении MACH3 и установите флажки "STEP LOW" и "ACTIVE".