

SN, LJ, GB

ИНДУКТИВНЫЕ БЕСКОНТАКТНЫЕ ДАТЧИКИ

РУКОВОДСТВО ПО ЭКСПЛУАТАЦИИ



СОДЕРЖАНИЕ

1.	Общие сведения	2
1.1.	Монтаж датчиков серии LJ.....	3
2.	Подключение датчиков	4
2.1.	Подключение двухпроводных датчиков	6
2.2.	Подключение 3-проводных датчиков.....	6
2.3.	Подключение 4-проводных (NO+NC) датчиков	8
2.4.	Подключение групп датчиков.....	8
3.	Каталог датчиков.....	15
3.1.	Датчики SN04	15
3.2.	Датчики GKB	16
3.3.	Датчики LJ	17

1. Общие сведения

Датчики серий SN, LJ и GB это герметичные индуктивные *бесконтактные выключатели*, реагирующие на приближения металлов(стали, алюминия, меди, бронзы, свинца и пр.).

Принцип действия датчика: внесение в высокочастотное электромагнитное поле, создаваемое датчиком объекта, проводящего электрический ток, вызывает потери энергии на возникающие в нем вихревые токи. Величина потерь зависит от расстояния между объектом и датчиком. Бесконтактные выключатели, как следует из названия, работают в двух режимах("есть объект-нет объекта"), открывая или закрывая выходной транзистор(см. схему ниже).

В зависимости от того, в каком состоянии транзистор при отсутствии объекта, датчики делятся на

- **нормально разомкнутые**, также "*нормально открытые*" или "*NO*". Если объекта нет - транзистор закрыт, ток через датчик **не** течет.
- **нормально замкнутые**, также "*нормально закрытые*" или "*NC*". Если объекта нет - транзистор датчика открыт, ток через датчик **течет**.

✔ Нормально замкнутые датчики подключаются к одному входу последовательно, нормально разомкнутые - параллельно

Использование нормально замкнутых датчиков делает оборудование более надежным(обрыв/повреждение датчика сразу дает о себе знать), и более устойчивым к помехам, однако увеличивают потребляемую мощность, так как потребляют ток всегда, когда объект удален от датчика.

Датчики характеризуются расстоянием переключения. **Расстояние переключения** датчика - это обобщенное название группы характеристик:

- **Номинальное расстояние переключения S_n** не учитывает условия эксплуатации, внешние воздействия и отклонения характеристик конкретного экземпляра.
Это обобщенное, "среднее значение".
Номинальное расстояние переключения дается для нормированной стальной пластины. При использовании пластин из других материалов расстояние может меняться в меньшую сторону до 50%.
- **Реальное расстояние переключения S_r** это расстояние срабатывания, учитывающее условия эксплуатации и отклонения характеристик.
Реальное расстояние может отличаться от номинального в пределах 10-20%
- Также выделяют **полезное расстояние переключения**. Это диапазон расстояний, в котором переключение может происходить с учетом всего допустимого температурного диапазона и диапазона напряжений питания. Оно отличается от реального расстояния в пределах 5-10%.
- Ближе Монтаж индуктивных датчиков

Для всех датчиков необходимо выполнить условие минимального расстояния встречного монтажа - не менее 6 номинальных расстояний срабатывания.

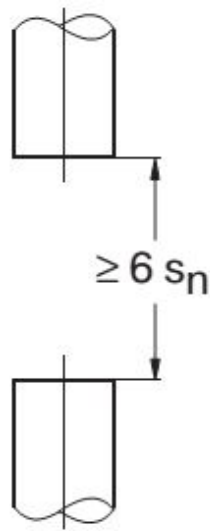


Рис. 1. Минимальное расстояние при встречном монтаже

1.1. Монтаж датчиков серии LJ

Датчик монтируемые в металл, должны быть размещены с соблюдением нижеследующих схем:

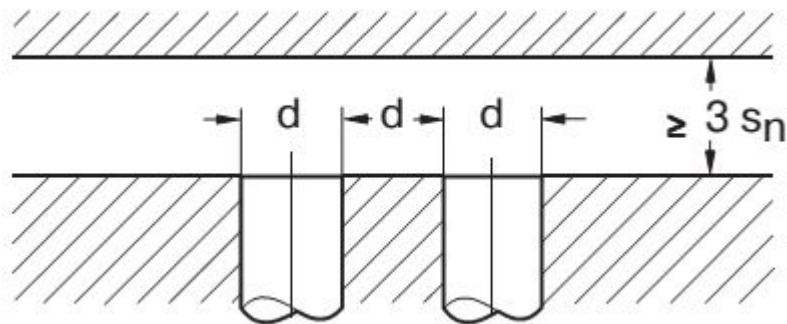


Рис. 2. Монтаж цилиндрических датчиков заподлицо

где d - диаметр датчика.

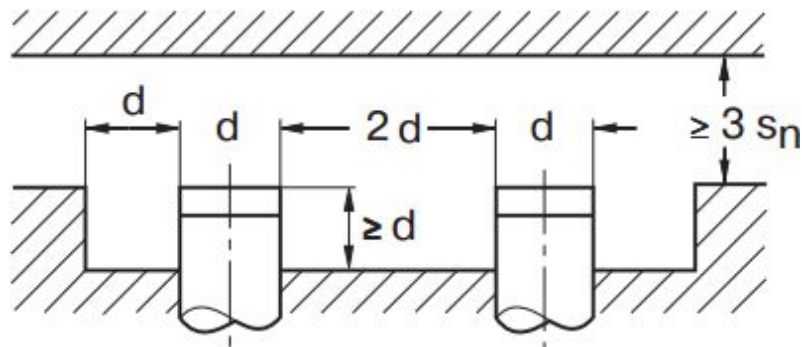


Рис. 3. Датчики, монтируемые не заподлицо

где d - диаметр датчика.

2. Подключение датчиков

В зависимости от типа внутреннего элемента, датчики делятся на

- датчики NPN-типа
- датчики PNP-типа.
- датчики с выходом типа "сухой контакт".

Отличаются эти типы схемой подключения нагрузки(входов контроллера, и т.п.).

- ✓ NPN-датчик при срабатывании подключает-отключает выход(черный провод) к минусу, PNP-датчик - к плюсу, "сухой контакт" - соединяет 2 выхода.

Обобщенные схемы выходов, с учетом цвета проводов датчика:

Рис. 4. Схемы подключения датчиков

По функционалу датчики делятся на нормально открытые (NO) и нормально замкнутые (NC).

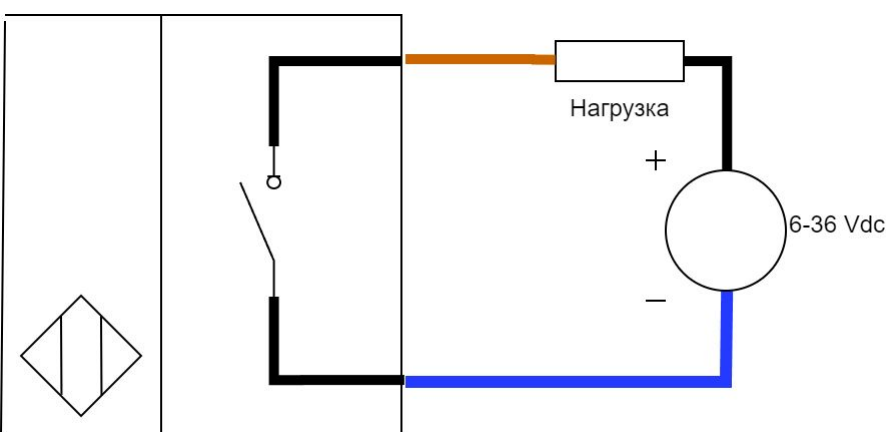
- ✔ Нормально открытый (NO) датчик при срабатывании подключает нагрузку, а нормально замкнутый (NC) - отключает.

2.1. Подключение двухпроводных датчиков

При подключении двухпроводных датчиков постоянного тока необходимо учитывать, что

- нагрузка должна быть установлена между плюсом источника питания и датчиком
- нагрузка должна обладать защитой от переплюсовки и КЗ
- при разомкнутом датчике имеется небольшая утечка тока, не более 0.001 мА
- при замкнутом датчике есть незначительное падение напряжения на полупроводниковых элементах датчика.
- нагрузка должна пропускать ток, достаточный для питания датчика

В остальном датчик подключается так же, как и любой другой переключатель с "сухим контактом":



2.2. Подключение 3-проводных датчиков

Схема подключения датчика зависит от его типа. Ниже приведены типовые схемы подключения датчиков.

Индуктивный датчик

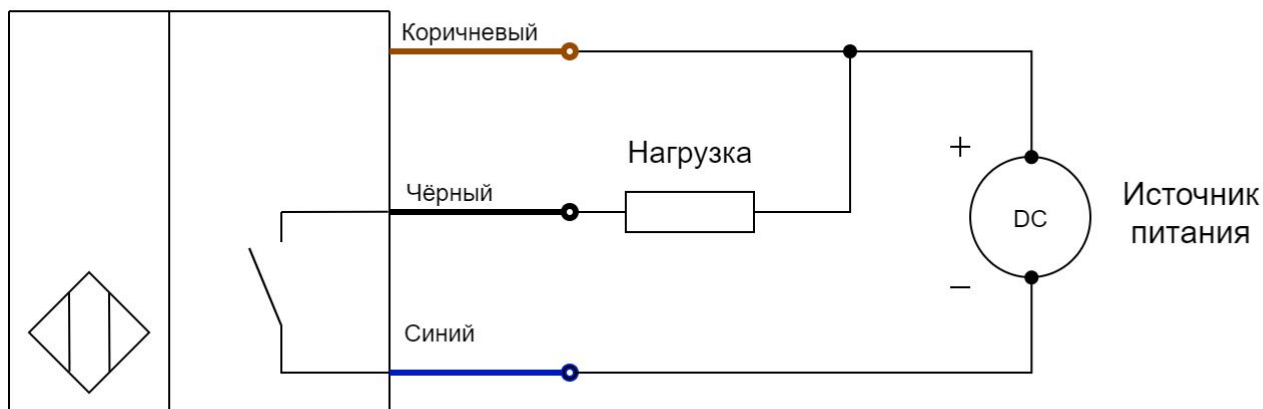


Рис. 5. Подключение датчика типа NPN и функционала NO

Индуктивный датчик

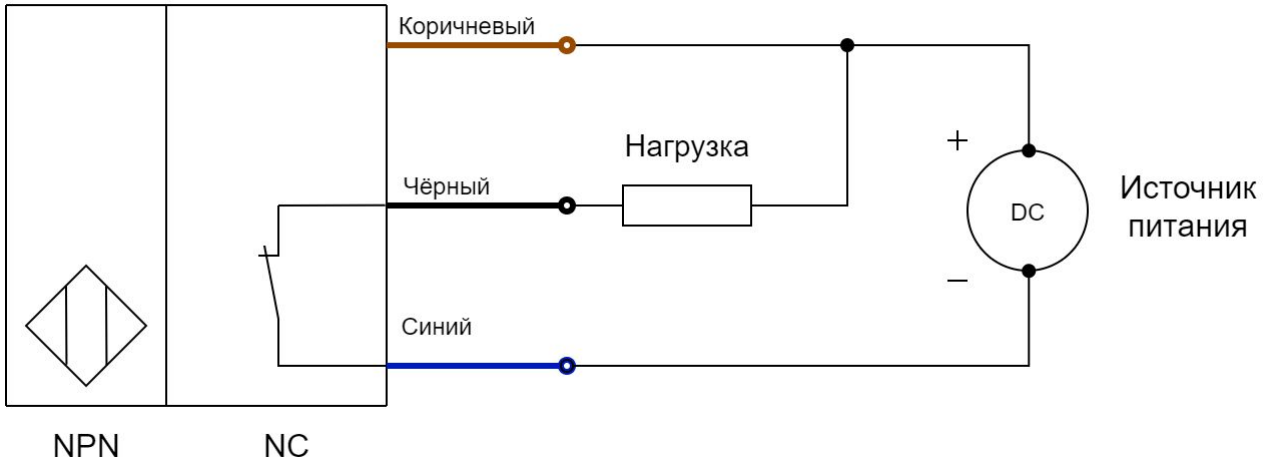


Рис. 6. Подключение датчика типа NPN и функционала NC

Индуктивный датчик

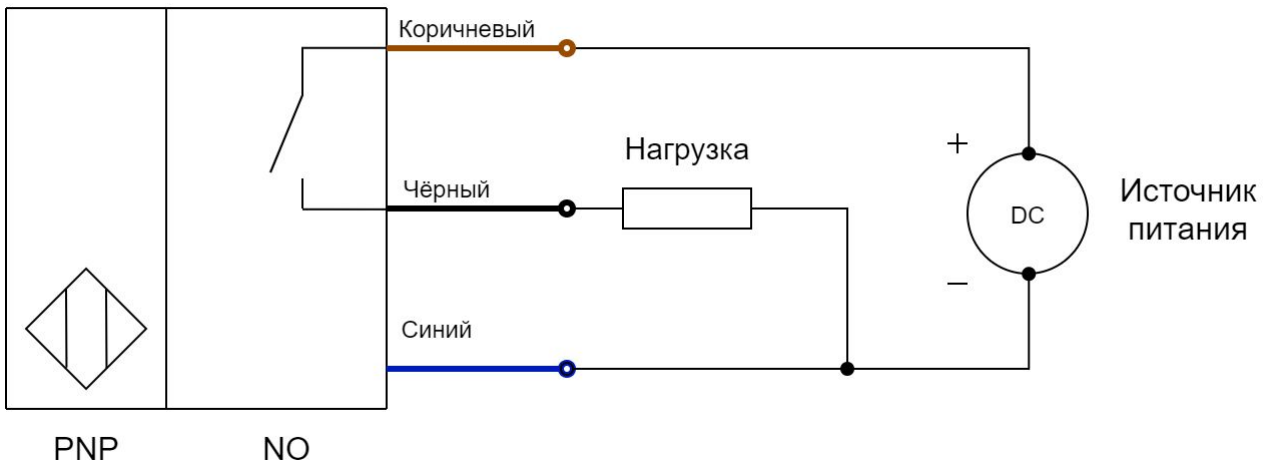


Рис. 7. Подключение датчика типа PNP и функционала NO

Индуктивный датчик

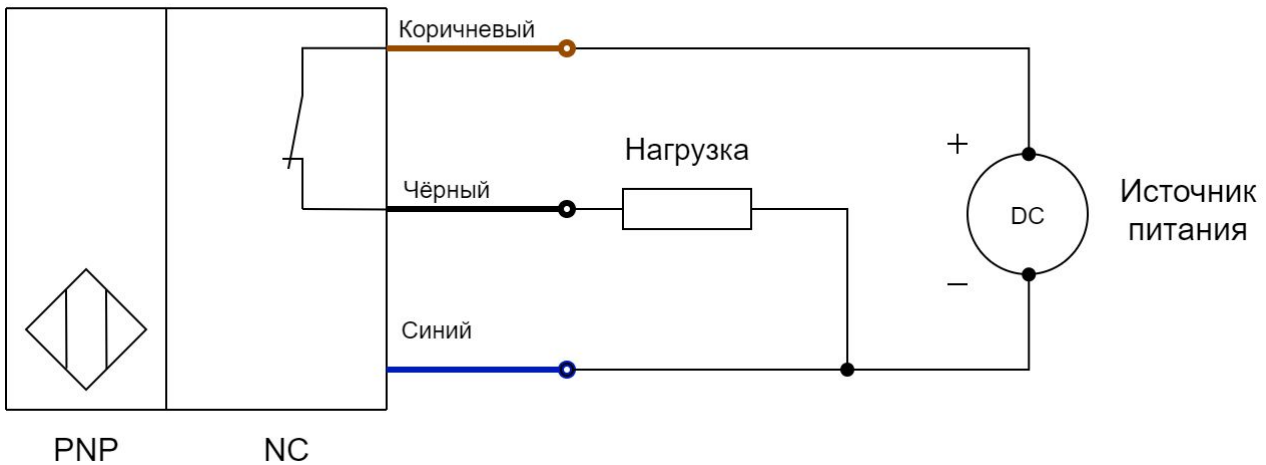
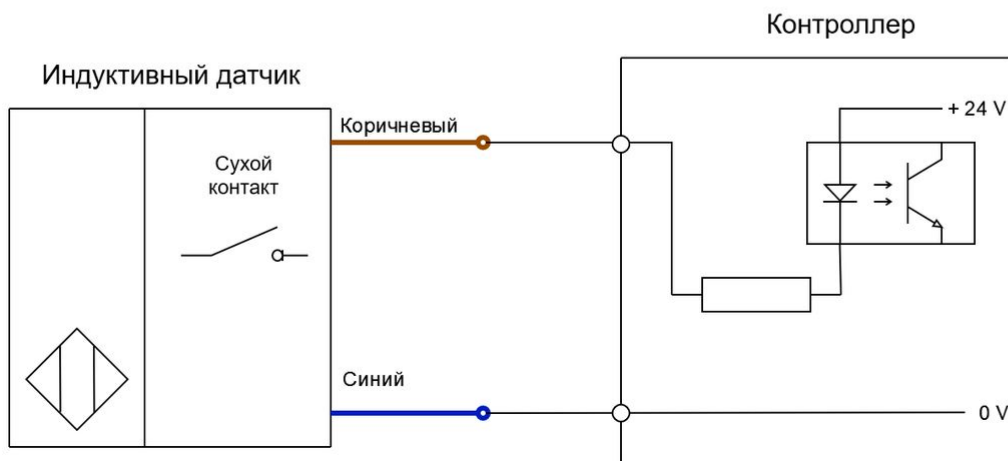
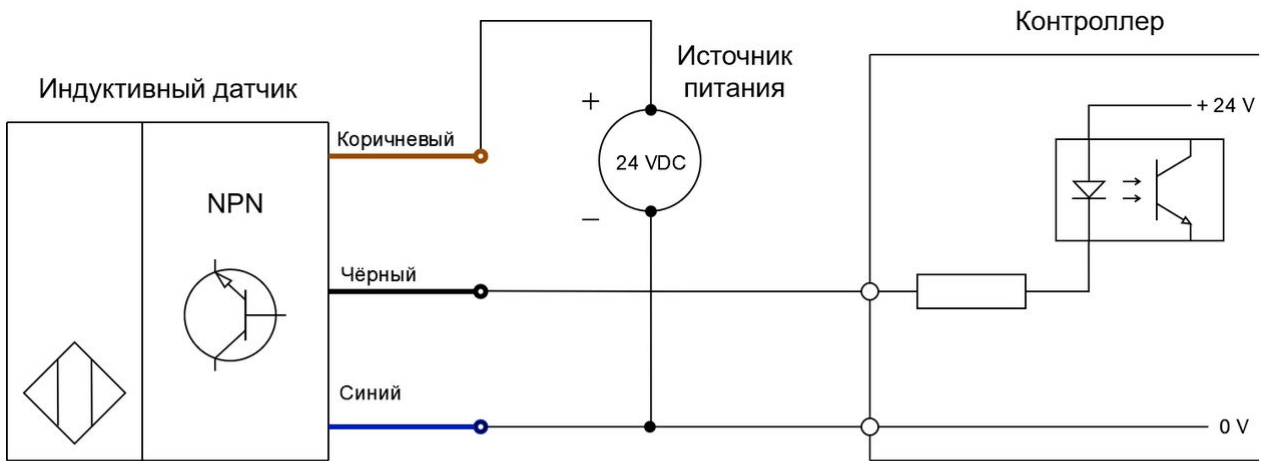


Рис. 8. Подключение датчика типа PNP и функционала NC

Пример подключения трёхпроводного индуктивного датчика типа NPN и двухпроводного ко входам программируемого контроллера:



2.3. Подключение 4-проводных (NO+NC) датчиков

2.4. Подключение групп датчиков

2.4.1. Подключение нескольких датчиков по схеме "И", "ИЛИ"

Несколько датчиков можно подключить параллельно (подключение нагрузки по логическому "ИЛИ") и последовательно (подключение нагрузки по логическому "И"). В случае параллельного подключения возможное количество датчиков зависит от суммарного тока утечки. При последовательном подключении количество датчиков зависит от суммарного напряжения насыщения.



- Логическое "ИЛИ" позволяет подключать/отключать нагрузку при срабатывании либо каждого отдельного индуктивного датчика, либо всех одновременно.

- Логическое "И" позволяет подключать/отключать нагрузку только при срабатывании всех подключенных датчиков одновременно.

Схемы параллельных и последовательных подключений индуктивных датчиков типов NPN и PNP:

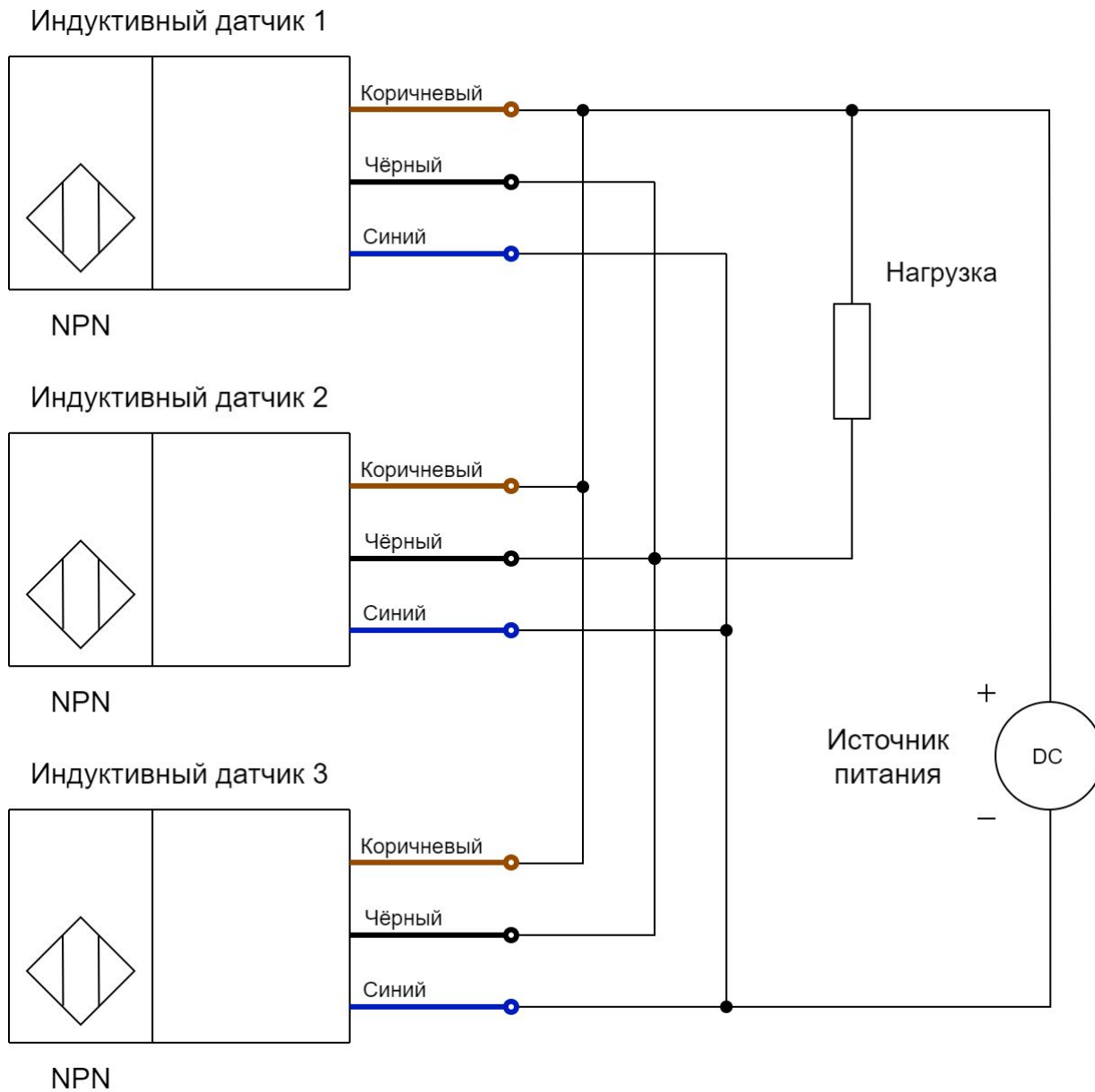


Рис. 9. Параллельное подключение ("ИЛИ") датчиков типа NPN

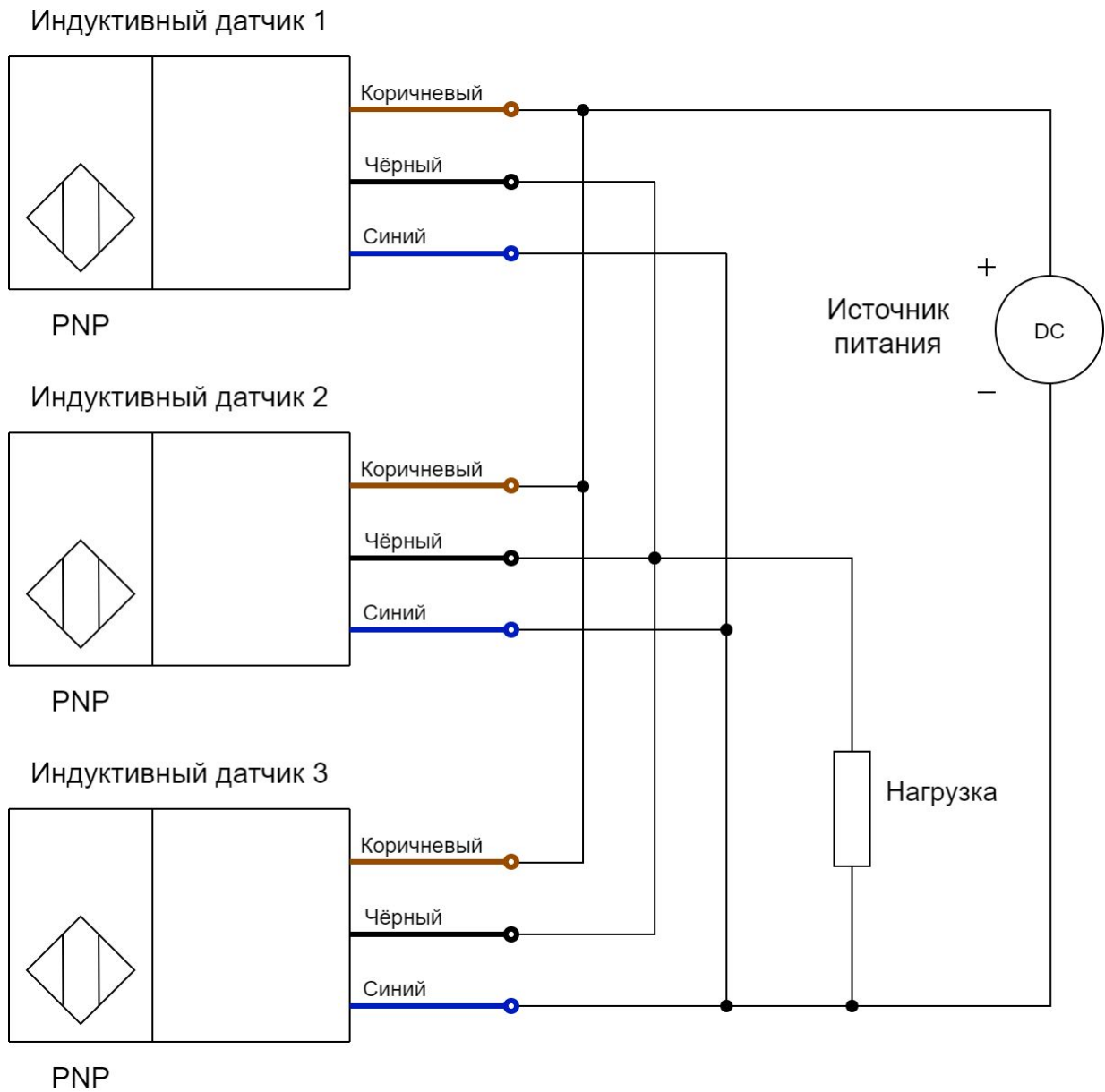


Рис. 10. Параллельное подключение ("ИЛИ") датчиков типа PNP

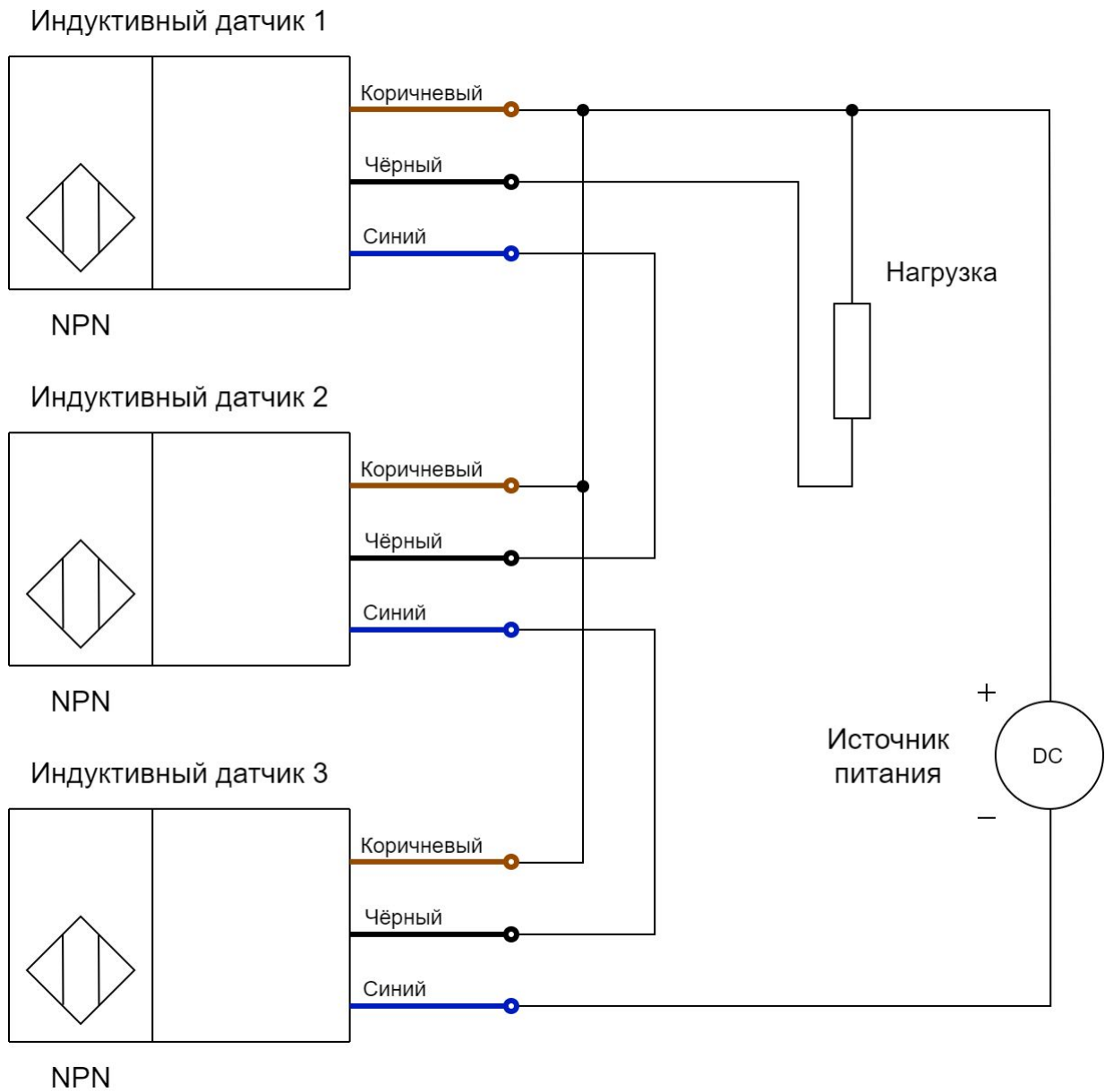


Рис. 11. Последовательное подключение ("И") датчиков типа NPN

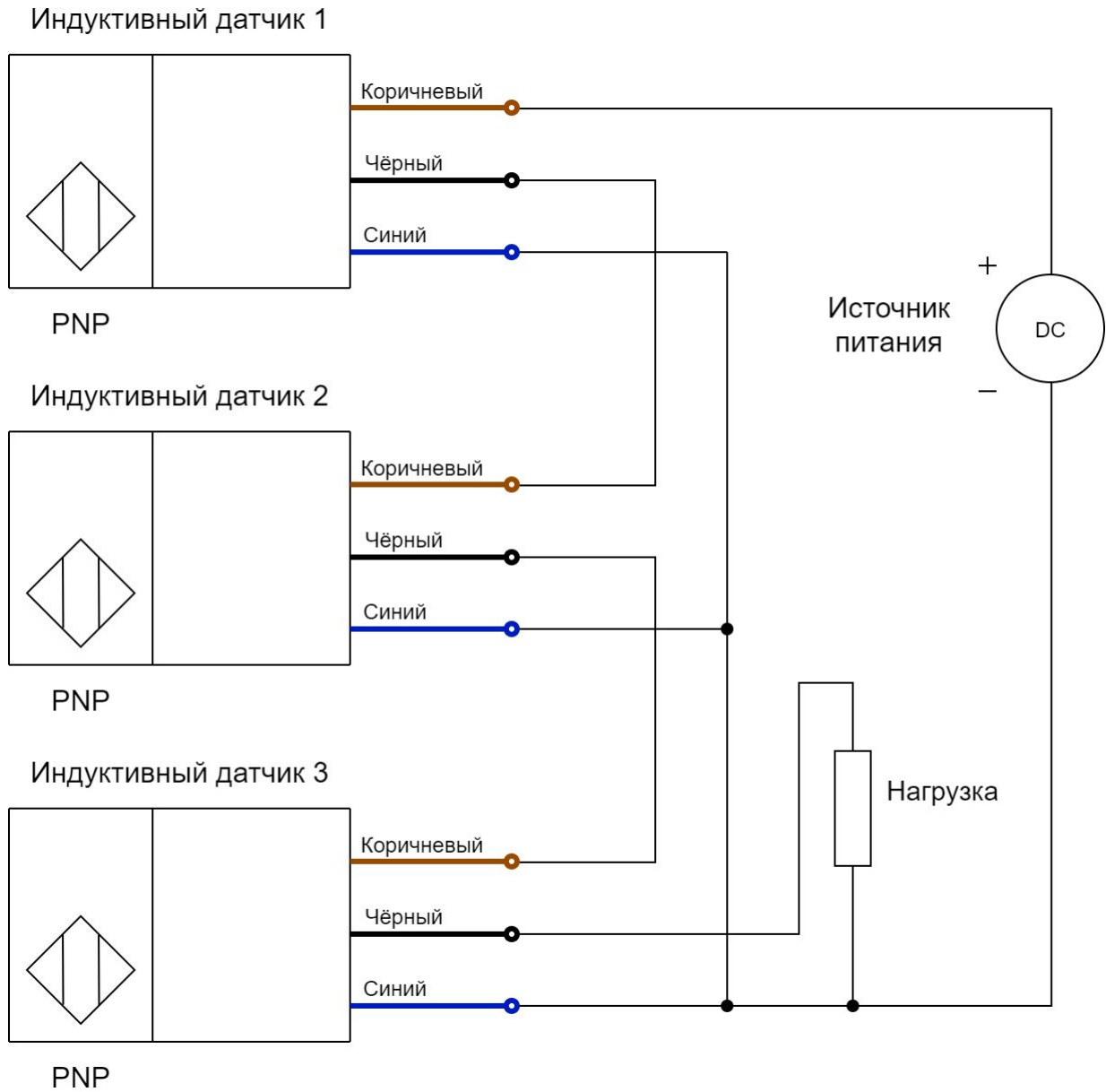


Рис. 12. Последовательное подключение ("И") датчиков PNP

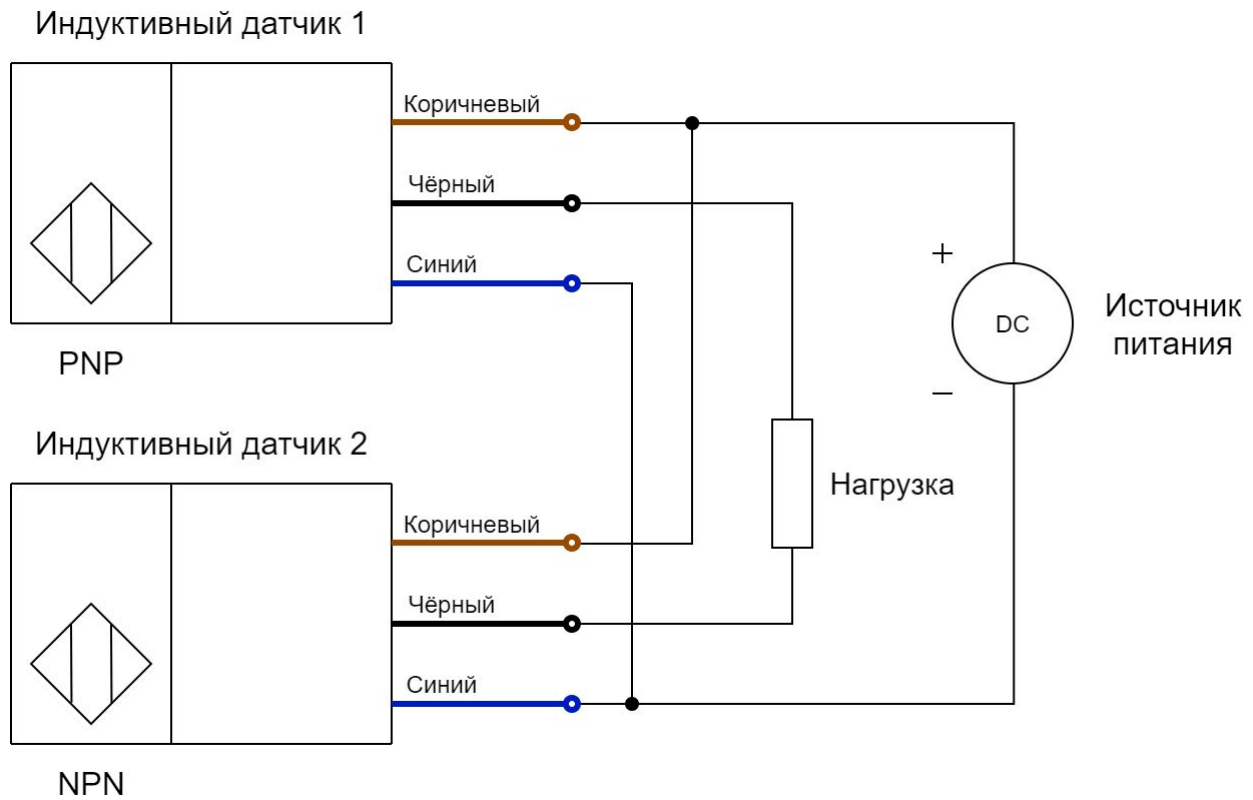


Рис. 13. Последовательное подключение ("И") датчика типа NPN и датчика типа PNP

Подключение датчиков с переключателем типа "сухой контакт"

Такие датчики допускают подключение только типа "ИЛИ":

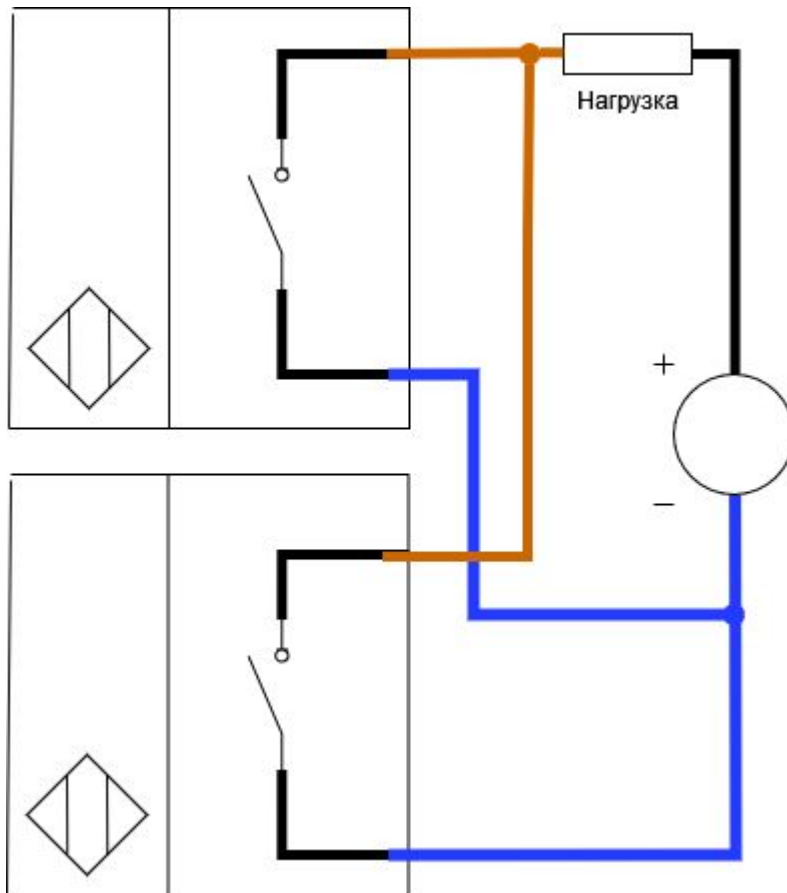
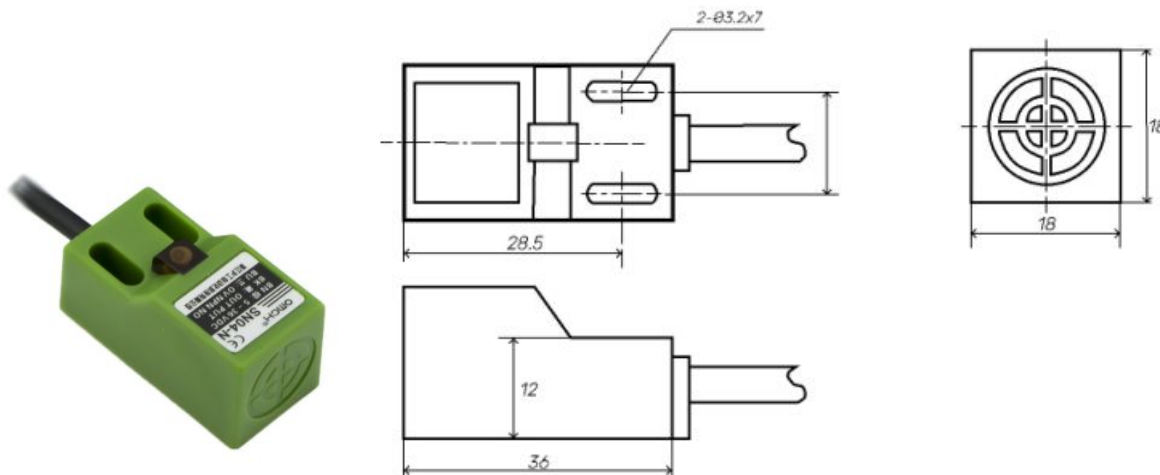


Рис. 14. Подключение датчиков "сухой контакт"

3. Каталог датчиков

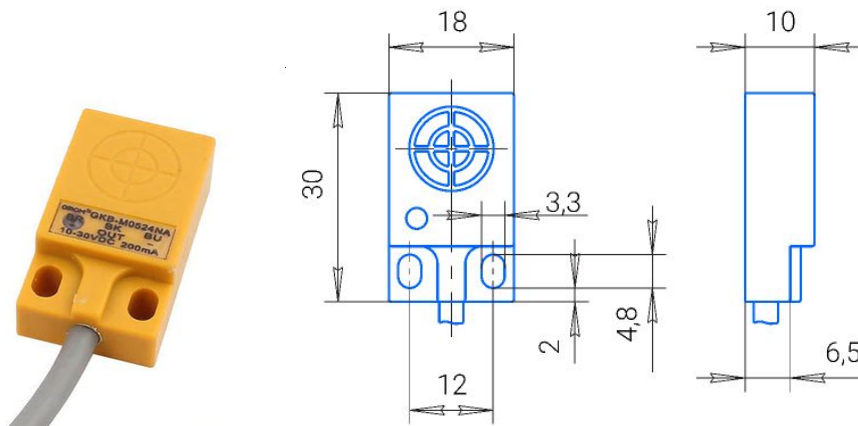
3.1. Датчики SN04



- Индуктивные датчики для монтажа на плоскость
- Защита от КЗ выходной цепи.
- Класс защиты IP67
- Герметичный корпус из АБС, высокая устойчивость к воздействиям внешней среды.
- Красный светодиод индикации срабатывания

Модель	SN04-N SN04-A	SN04-N2	SN04-P	SN04-P2
Тип	NPN, нормально открытый	NPN, нормально замкнутый	PNP, нормально открытый	PNP, нормально замкнутый
Размеры	18*18*36 мм			
Дистанция Sn	5 мм			
Дистанция установки	0-4 мм			
Питание рекомендуемое(макс.)	12-24 В (6-30 В)			
Ток выхода	до 200 мА			
Условия эксплуатации	температура -30..+65 °C влажность 35-95%			
Максимальное влияние температуры	до 15% от Sn			
Максимальное влияние напряжения	до 15% от Sn			

3.2. Датчики GKB



- Индуктивные датчики для монтажа на плоскость
- Защита от КЗ выходной цепи.
- Класс защиты IP67
- Герметичный корпус из АБС, высокая устойчивость к воздействиям внешней среды.
- Красный светодиод индикации срабатывания

Модель	GKB-M0524NA	GKB-M0524NB	GKB-M0524PA	GKB-M0524PB
Тип	NPN, нормально открытый	NPN, нормально замкнутый	PNP, нормально открытый	PNP, нормально замкнутый
Размеры	30*18*10 мм			
Дистанция Sn	5 мм			
Дистанция установки	0-4 мм			
Питание рекомендуемое (макс.)	12-24 В (6-30 В)			
Ток выхода	до 200 мА			
Условия эксплуатации	температура -30..+65 °C влажность 35-95%			
Макс. влияние температуры	до 15% от Sn			
Макс. влияние напряжения	до 15% от Sn			

3.3. Датчики LJ



- Индуктивные датчики в металлическом корпусе с резьбой, для монтажа в отверстие.
- Защита от КЗ выходной цепи.
- Класс защиты IP67
- Герметичный корпус из АБС, высокая устойчивость к воздействиям внешней среды.
- Красный светодиод индикации срабатывания

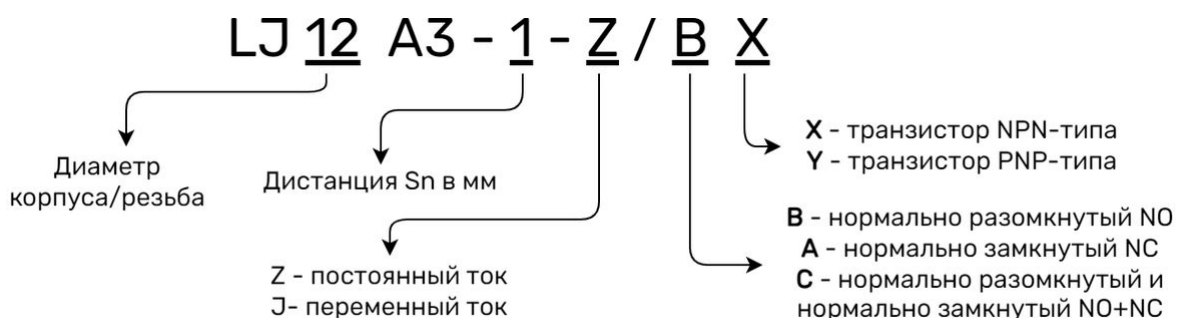


Рис. 15. Расшифровка значения модели датчика

- ✓ Датчики LJ18A3-8-Z/CX и LJ18A3-8-Z/CY имеют сразу два рабочих выхода:
- нормально разомкнутый NO (чёрный провод)
 - нормально замкнутый NC (белый провод)

Схема подключения LJ18A3-8-Z/CX типовая для NPN-типа.

Схема подключения LJ18A3-8-Z/CY типовая для PNP-типа.

Характеристики датчиков LJ

Питание рекомендуемое(макс.)	12-24 В (6-36 В)
Ток выхода	< 200 мА
Условия эксплуатации	температура -30..+65 °С влажность 35-95%
Максимальное влияние температуры	до 15% от Sn
Максимальное влияние напряжения	до 15% от Sn
Материал	корпус - никелированная латунь площадка детектора - АБС

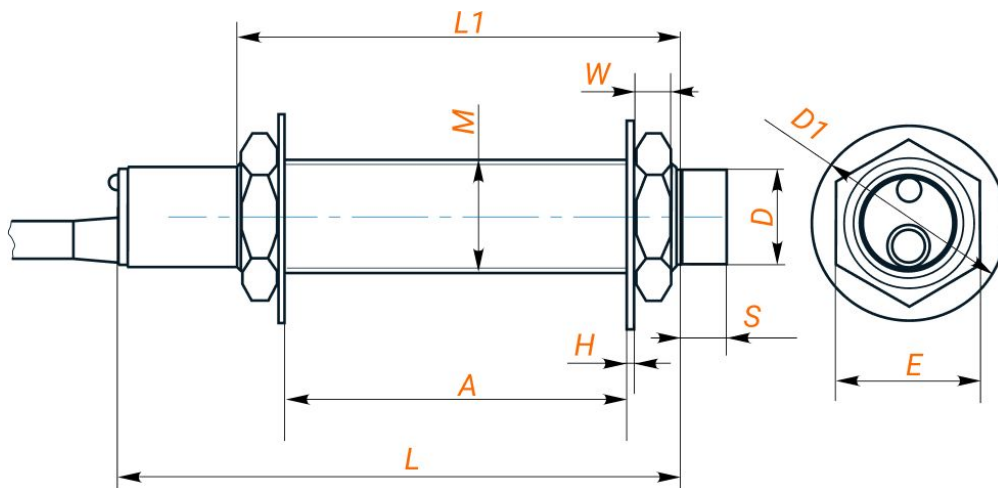


Рис. 16. Размеры датчиков LJ

Серия	L	L1	M	A	H	W	D1	E	D	S	Дист. Sn, мм	Дист. установки, мм
LJ4A3-1-□	31	-	Ø4	-	-	-	-	-	-	-	1 мм	0-0.7 мм
LJ6A3-1-□	50	-	Ø6.5	-	-	-	-	-	-	-	1 мм	0-0.7 мм
LJ8A3-1-□	50	40	M8×1	32	1	3	Ø15	13	-	-	1 мм	0-0.7 мм
LJ8A3-2-□	45	35	M8×1	28	1	3	Ø15	13	Ø6.5	4.5	2 мм	0-1.6 мм
LJ10A3-2-□	42	32	M10×1	24	1	3	Ø18	15	Ø8.5	7.5	2 мм	0-1.6 мм
LJ12A3-2-□	60	50	M12×1	41	1.5	4	Ø21	17	-	-	2 мм	0-1.6 мм
LJ12A3-4-□	52	42	M12×1	33	1.5	4	Ø21	17	Ø10.5	7.5	4 мм	0-3.6 мм
LJ18A3-8-□	59	45	M18×1	36	1.5	4	Ø27	24	Ø16.5	9.5	8 мм	0-7.6 мм