

**主轴伺服电机分册**  
**SPINDLE SERVO MOTOR**

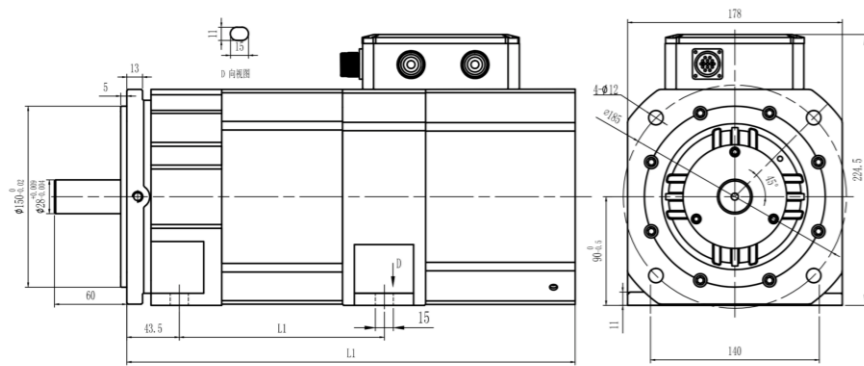
**SPINDLE SERVO MOTOR**



## 180H高速主轴伺服电机

## 180H HIGH SPEED SPINDLE SERVO MOTOR

### 外形图 / DIMENSION:UNIT=MM



额定转矩 RATED TORQUE	L1	L
11.7 N.m	170	372
17.3 N.m	210	412
23.8 N.m	210	412

### 技术参数 / SPECIFICATIONS

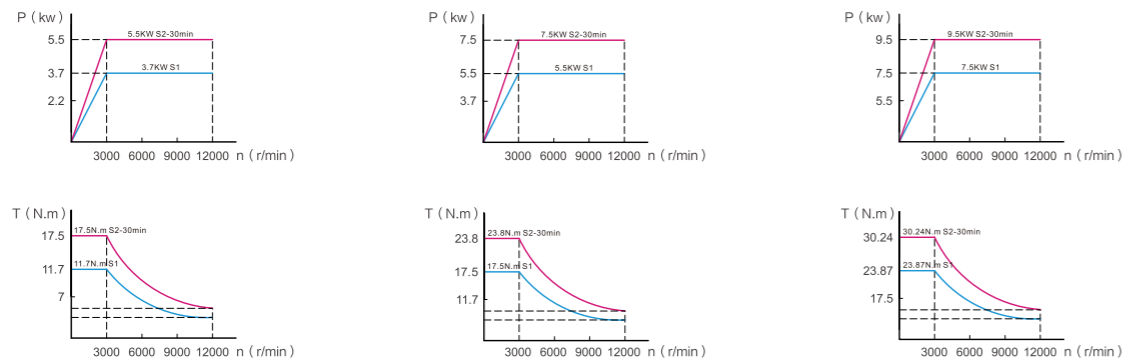
电机型号 MOTOR TYPE	额定电压 RATED VOLTAGE (V)	额定功率 RATED POWER (kW)	额定电流 CURRENT RATING (A)	级数 SERIES (P)	额定转矩 RATED TORQUE (N.m)	额定频率 RATED FREQUENCY (HZ)	额定转速 RATED SPEED (R/MIN)	最高转速 MAXIMUM SPEED (R/MIN)	转动惯量 MOMENT OF INERTIA (KG.M)	重量 WEIGHT (KG)
MH180-117FGDR1-02A200	280	3.7	12.5	4	11.7	103	3000	12000/15000	0.0043	30
MH180-173FGDR1-02A200	280	5.5	19	4	17.3	103	3000	12000/15000	0.0078	51
MH180-238FGDR1-02A200	280	7.5	26	4	23.8	103	3000	12000/15000	0.0078	51

### 特性曲线 / CHARACTERISTIC CURVE

MH180-117FGDR1-02A200

MH180-173FGDR1-02A200

MH180-238FGDR1-02A200



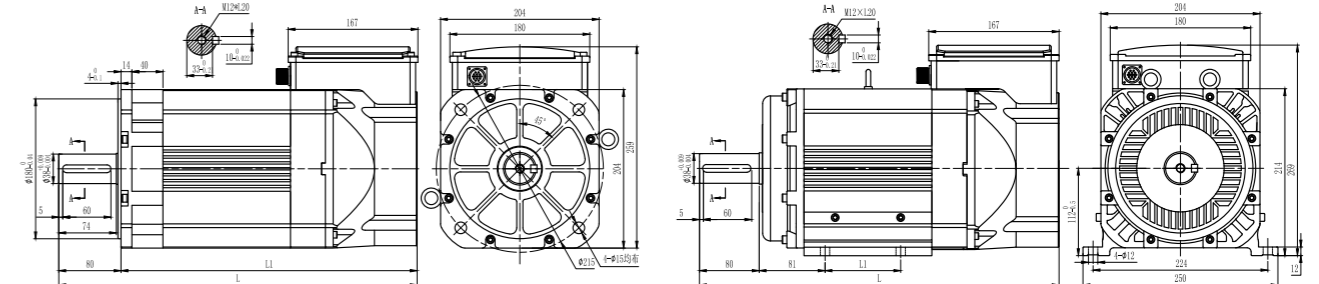
### 性能指标 / PERFORMANCE

名称 NAME	编码器(可选) ENCODER (OPTIONAL)	轴伸结构 SHAFT EXTENSION STRUCTURE	安装方式 MOUNTING	防护等级 PROTECTION CLASS	绝缘等级 INSULATION CLASS	振动等级 VIBRATION CLASS	噪声 NOISE	环境温度 AMBIENT TEMPERATURE	环境湿度 ENVIRONMENT HUMIDITY
指标 INDEX	R1 绕线式一对极旋变 M1增量磁编	A: 光轴	B35	IP54	F级	G0.4	≤65dB	-45~45℃	≤95%RH

## 204Y主轴伺服电机

## 204Y SPINDLE SERVO MOTOR

### 外形图 / DIMENSION:UNIT=MM



电机功率 WIRING DIAGRAM	3.7kW	5.5kW	7.5kW	9.5kW
L1	381	427	482	519
L	461	507	562	597

电机功率 WIRING DIAGRAM	3.7kW	5.5kW	7.5kW	9.5kW
L1	73/97	128/153	178/208	208
L	465	511	566	601

### 技术参数 / SPECIFICATIONS

电机型号 MOTOR TYPE	额定功率 RATED POWER (kW)	额定电流 CURRENT RATING (A)	额定转矩 RATED TORQUE (N.m)	级数 SERIES (P)	额定频率 RATED FREQUENCY (HZ)	额定转速 RATED SPEED (R/MIN)	恒功率最高转速 CONSTANT POWER MAXIMUM SPEED (R/MIN)	最高转速 MAXIMUM SPEED (R/MIN)	转动惯量 MOMENT OF INERTIA (KG.M)	重量 WEIGHT (KG)
MY204-235CGDI4-00B000	3.7	9.1	23.5	4	51.5	1500	6000	8000	0.0162	34.6
MY204-350CGDI4-00B000	5.5	13.0	35.0	4	51.5	1500	6000	8000	0.0210	43.6
MY204-478CGDI4-00B000	7.5	17.8	47.8	4	51.5	1500	6000	8000	0.0267	54.4
MY204-605CGDI4-00B000	9.5	23.8	60.5	4	51.5	1500	6000	8000	0.0304	61.2

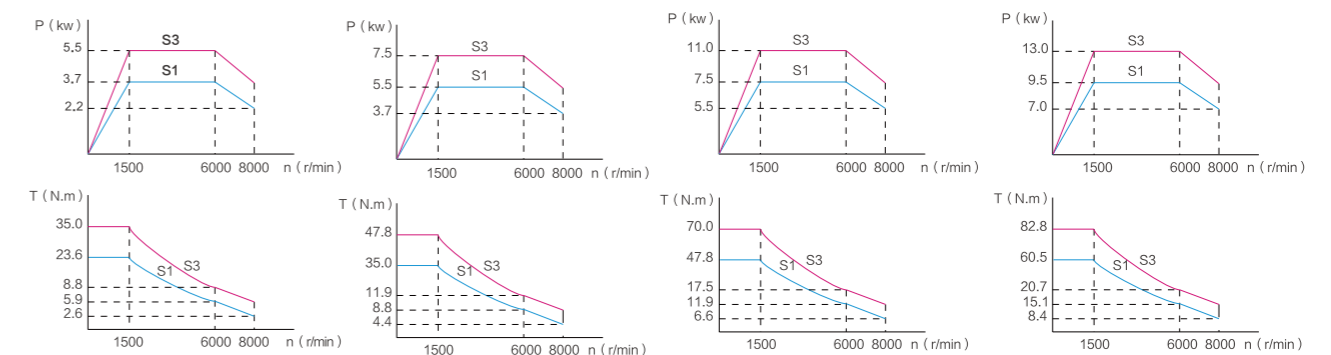
### 特性曲线 / CHARACTERISTIC CURVE

MY204-235CGDI4-00B000

MY204-350CGDI4-00B000

MY204-478CGDI4-00B000

MY204-605CGDI4-00B000



### 性能指标 / PERFORMANCE

名称 NAME	编码器(可选) ENCODER (OPTIONAL)	轴伸结构 SHAFT EXTENSION STRUCTURE	安装方式 MOUNTING	防护等级 PROTECTION CLASS	绝缘等级 INSULATION CLASS	振动等级 VIBRATION CLASS	噪声 NOISE	环境温度 AMBIENT TEMPERATURE	环境湿度 ENVIRONMENT HUMIDITY
指标 INDEX	I1 1000 增量 I2 2500 增量 R2 旋变 A1 17位绝对值	A: 光轴 B: 带键	B3、B35、B5	IP55	F级	S	≤70dB	-15~45℃	≤95%RH

