

LF-30

ПЕРЕКЛЮЧАТЕЛЬ НОЖНОЙ
АЛЮМИНИЕВЫЙ

РУКОВОДСТВО ПО ЭКСПЛУАТАЦИИ



СОДЕРЖАНИЕ

1.	Общие сведения	2
1.1.	Характеристики и габариты	2
1.2.	Схема подключения.....	3
1.3.	Правила работы с устройством	3
1.4.	Условия эксплуатации, транспортировки и утилизации изделия	4

1. Общие сведения

Ножной переключатель используется для включения/отключения различного оборудования, в том числе двигателей, а также в качестве кнопки аварийного останова.

В качестве внешнего контакта переключателя используется алюминиевая педаль.

Микропереключатель SPDT - типа (Single Pole, Double Throw или один полюс, два направления). Это означает, что есть один общий контакт (полюс), который может быть подключен к одному из двух других контактов. В русскоязычной схемотехнике такой тип называется "одна группа контактов".

1.1. Характеристики и габариты

Табл. 1. Технические характеристики

Максимальное рабочее напряжение, В (постоянного или переменного тока)	250
Максимальный рабочий ток, А (переменный)	15
Максимальный рабочий ток, А (постоянный, при 25 В напряжения)	3
Тип переключателя	SPDT
Вид контакта переключателя	Алюминиевая педаль
Сопротивление внутренних контактов, мОм	25
Допустимая частота механических переключений в минуту	30
Механическая наработка на отказ, переключений	100 тыс.
Электрическая наработка на отказ, переключений	50 тыс.
Максимальная сила нажатия, Н	32 (3.2 кг)
Температура эксплуатации, °С	от -25 до +85
Влажность, %	85

Сопротивление изоляции, МоМ	100
Размеры (Д x Ш x В), мм	198 x 98 x 73

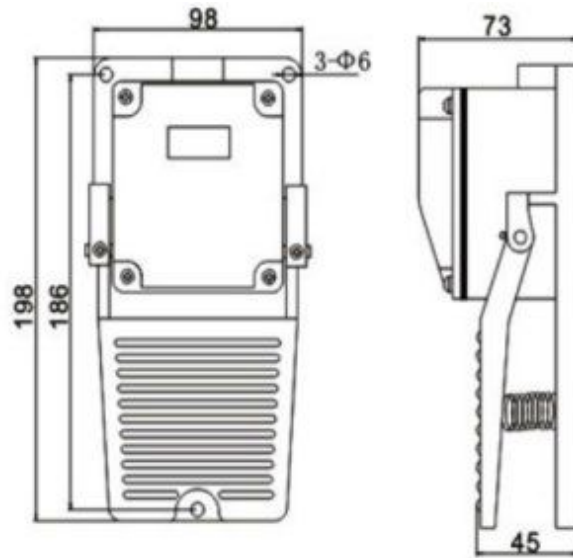
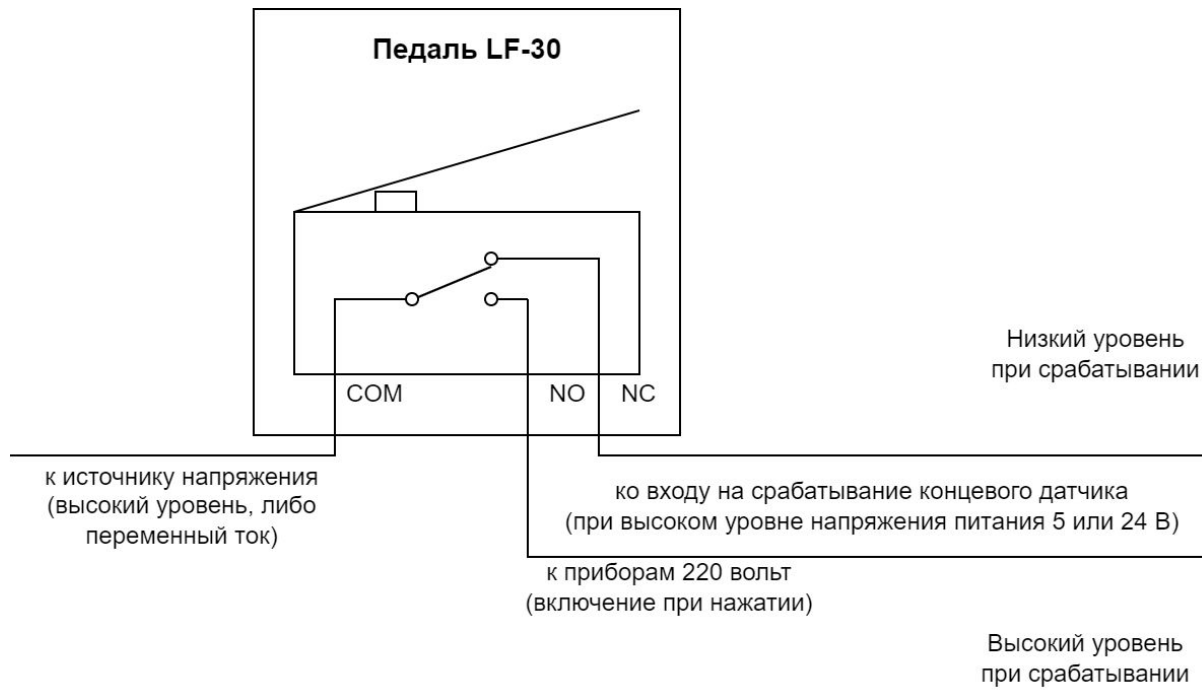


Рис. 1. Габаритные размеры LF-30

1.2. Схема подключения



1.3. Правила работы с устройством

Применение устройства предполагает строгое соблюдение инструкции по эксплуатации.

1. После извлечения изделия из упаковки необходимо проверить оборудование на отсутствие повреждений во время транспортировки и погрузки/разгрузки. В случае выявления дефектов, обнаружения технических неисправностей или несоответствия технических характеристик – должен быть составлен и направлен акт о несоответствии.
2. Перед подключением и эксплуатацией изделия ознакомьтесь с настоящим руководством и соблюдайте требования безопасности. Изделие может представлять опасность при его использовании не по назначению. Покупатель несёт ответственность за правильную установку, эксплуатацию и техническое обслуживание изделия.
3. Работы по монтажу и подготовке оборудования должны выполняться только квалифицированными специалистами, прошедшими инструктаж по технике безопасности и изучившими настоящее руководство.
4. Перед подключением к электрической сети убедитесь, что её параметры соответствуют техническим характеристикам изделия. Не производите электрические подсоединения при включенном напряжении питания, это может привести к поражению электрическим током.
5. При отключении питания на клеммах может оставаться опасное напряжение. Будьте внимательны во избежание поражения электрическим током.

1.4. Условия эксплуатации, транспортировки и утилизации изделия

1.4.1. Эксплуатация

Изделие должно эксплуатироваться при температуре от $-25\text{ }^{\circ}\text{C}$ до $+85\text{ }^{\circ}\text{C}$ и относительной влажности воздуха не более 85%. Помещение должно быть сухим, не содержать конденсата и пыли. В воздухе помещения, в котором используется изделие, не должно присутствовать агрессивных примесей (паров кислот, щелочей).

1.4.2. Транспортировка

Допускается транспортирование изделия в транспортной таре всеми видами транспорта (в том числе в отапливаемых герметизированных отсеках самолетов) без ограничения расстояний. При перевозке в железнодорожных вагонах вид отправки – мелкий малотоннажный. При транспортировании изделия должна быть предусмотрена защита от попадания пыли и атмосферных осадков.

1.4.3. Утилизация

Утилизация производится в соответствии с региональными правилами утилизации электроприборов.