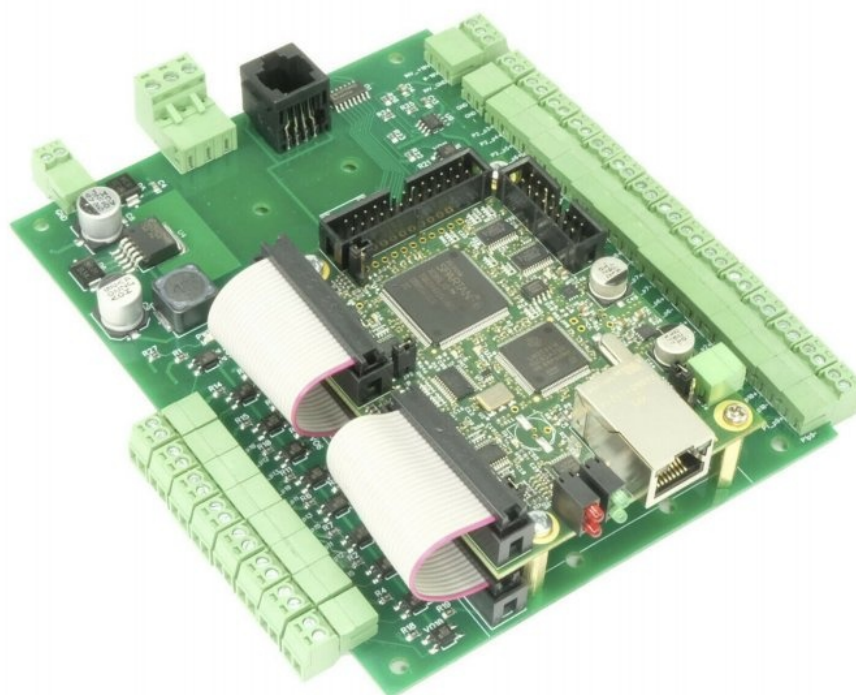


ESS-106

АППАРАТНЫЙ КОНТРОЛЛЕР
ДВИЖЕНИЯ ДЛЯ УЧПУ МАСНЗ,
МАСН4

РУКОВОДСТВО ПО ЭКСПЛУАТАЦИИ



СОДЕРЖАНИЕ

1.	Общая информация.....	2
2.	Технические характеристики.....	3
3.	Ethernet Smoothstepper	4
3.1.	ESS. Общее описание.....	4
3.2.	Схема платы ESS, расположение разъемов.....	5
3.3.	Установка и настройка ПО.....	7
3.4.	Схемотехника входов и выходов Smoothstepper.....	11
4.	Интерфейсная плата DX106.....	13
4.1.	Питание платы	13
4.2.	Размеры и описание разъемов.....	13
4.3.	Выходы	15
4.4.	Входы	17
5.	Блок реле.....	21

1. Общая информация

ESS-106 - интегрированный блок управления, представляющий собой контроллер движения Smoothstepper Ethernet для систем УЧПУ Mach3 и Mach4, снабженный интерфейсной платой и блоком реле для управления внешним оборудованием. ESS-106 является законченным решением для управления станком с компьютера, на котором установлен Mach3 или Mach4.

Состав комплекта

1. Контроллер SmoothStepper Ethernet (ESS) - 1 шт
2. Плата коммутации DX106 - 1 шт
3. Блок реле DR6 - 1 шт
4. Крепление пластиковое на DIN-рейку
5. Шлейф IDC26 - 2 шт
6. Патч-корд 0.2 м для соединения DR6 и DX106

2. Технические характеристики

Интерфейс подключения	LAN (Fast Ethernet 10/100)
Поддерживаемые программы УЧПУ	Mach3, Mach4
Выходы	<ul style="list-style-type: none"> • 8 дифференциальных выходов 5 В / 20 мА • 8 однополярных выходов 5 В / 20 мА • 1 выход "открытый коллектор" 36 В / 250 мА • 1 выход "0-10 В" • 6 реле 220 В / 10 А
Количество осей	до 6
Входы	15
Питание	5-24 В, 2000 мА
Частота импульсов	до 2 МГц

3. Ethernet Smoothstepper

3.1. ESS. Общее описание.

Что такое ESS?

Ethernet SmoothStepper(ESS) – это внешний аппаратный контроллер движения для систем числового программного управления(ЧПУ) Mach3 и Mach4. ESS получает команды от Mach, и транслирует их в сигналы перемещения приводов вида «шаг-направление»(STEP/DIR), а также получает сигналы со входов и передает их в УЧПУ. ESS совместим с подавляющим большинством шаговых и сервоприводов, работающих с сигналами STEP/DIR. Генерация сигналов производится с помощью ПЛИС, в результате не задействуется драйвер для LPT от Mach – такая схема радикально снижает загрузку процессора ПК при работе, увеличивает потолок частоты импульсов STEP до 1000 кГц, а буферизация траектории в памяти контроллера значительно увеличивает стабильность работы всей системы. К преимуществам ESS также следует отнести крайне высокую степень устойчивости к помехам, возможность размещения контроллера на расстоянии до 100 метров от ПК с Mach. ESS работает на всех версиях Windows, x32 и x64.

Для работы ESS требуется компьютер с запущенным на нем Mach3, который будет интерпретировать G-код в траекторную информацию. ESS своим «входом» подключается к этому компьютеру обычным патч-кордом – также, как и обычные сетевые устройства (такие, как свитч или хаб). Кабель может быть экранированным или неэкранированным – в отличие от USB, соединение Ethernet использует дифференциальный сигнал, обладает встроенной трансформаторной гальванической развязкой, т.е. очень устойчиво к помехам, тогда как USB-кабель легко ловит наводки и ограничен длиной около 5 м. К остальному оборудованию ESS подключается с помощью расположенных на плате разъемов IDC26.

ESS разработан таким образом, чтобы быть максимально прозрачным для пользователя, поэтому эти разъемы имитируют LPT-порты, как будто они расположены на материнской плате ПК. Соответственно, информация, касающаяся драйвера LPT в документации на Mach, полностью применима и к этим разъемам.

Может ли ESS управлять сразу двигателями напрямую?

Нет, ESS – устройство логики, а не силовой электроники, он лишь формирует управляющие сигналы для приводов. Для управления двигателями используются специальные устройства – драйверы.

3.2. Схема платы ESS, расположение разъемов

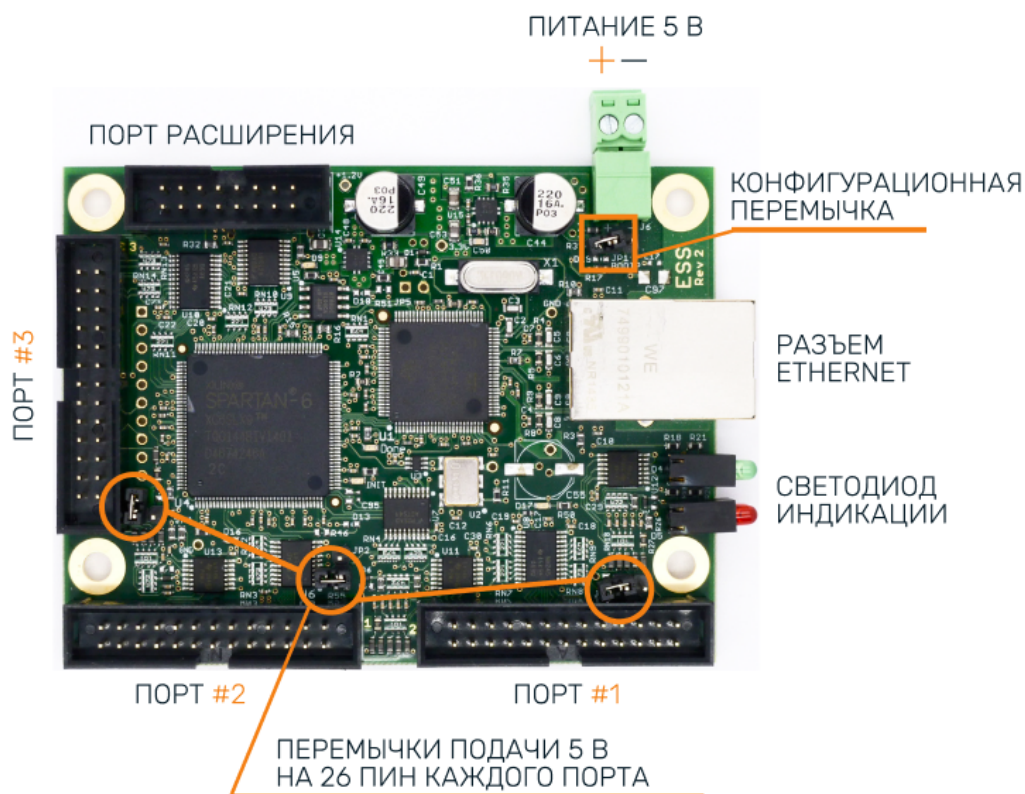


Рис. 1. Схема платы ESS

Разъем	Обозначение	Описание
Порт #1, #2, #3	J2, J3, J4	Выходные разъемы для подключения приводов, датчиков и пр. оборудования. Если подключить выносную планку LPT-порта, её пины будут полностью аналогичны пинам обычного LPT ПК.
Питание	J6	Контроллеру для работы требуется внешнее питание напряжением 5 В постоянного тока. ESS потребляет около 500 мА. Необходим стабилизированный источник с напряжением 5В(отклонение не более 0.5 В), и максимальным током до 1 А.
Переключатель питания		Некоторые платы коммутации(опторазвязки) разведены так, чтобы брать питание 5 В с 26 пина разъема IDC26, что позволяет запитывать их напряжением 5 В, просто соединив шлейфом, без доп. источника питания и проводов. Данная переключатель дает возможность запитать SmoothStepper напрямую с интерфейсной платы.

Разъем	Обозначение	Описание
		<div style="border: 1px solid red; padding: 5px; margin-bottom: 5px;"> <p>! Пользуйтесь этими перемычками с осторожностью – обязательно убедитесь в наличии такой возможности у платы развязки.</p> </div> <p>DX106 поддерживает питание ESS напрямую через перемычки.</p>
Разъем LAN		Стандартный разъем RJ45 для подключения к сетевой карте компьютера или коммутатору
Светодиоды индикации		Индицируют наличие соединения и ошибки. Описание см. ниже

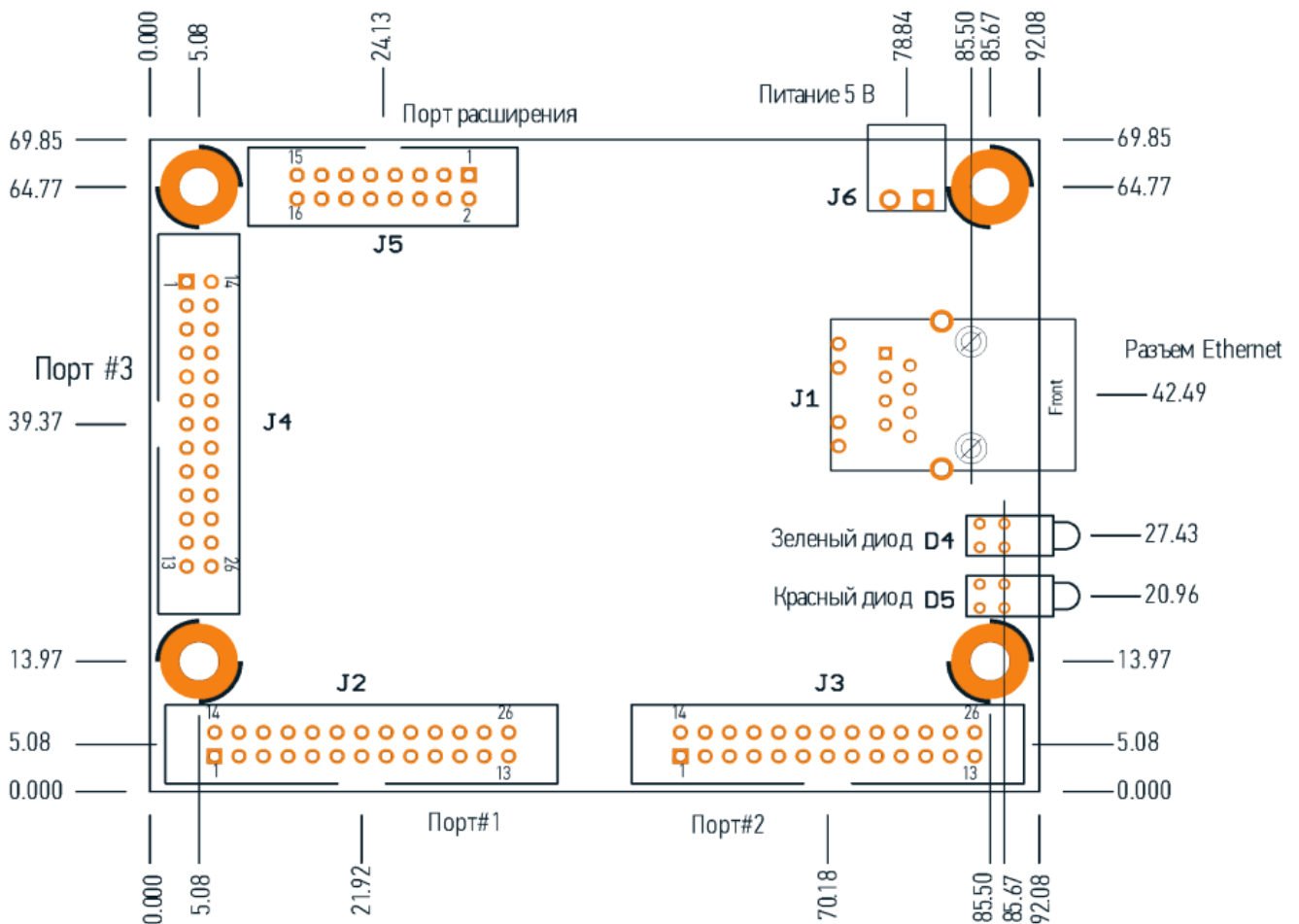


Рис. 2. ESS. Размеры контроллера и расположение разъемов

3.3. Установка и настройка ПО

При начальной установке устройства не подключайте к ESS никакого оборудования – это исключит лишние факторы и позволит установить однозначно момент, когда ESS будет подключен к Mach3 и настроены все сетевые параметры, после чего можно приступить к подключению оборудования.

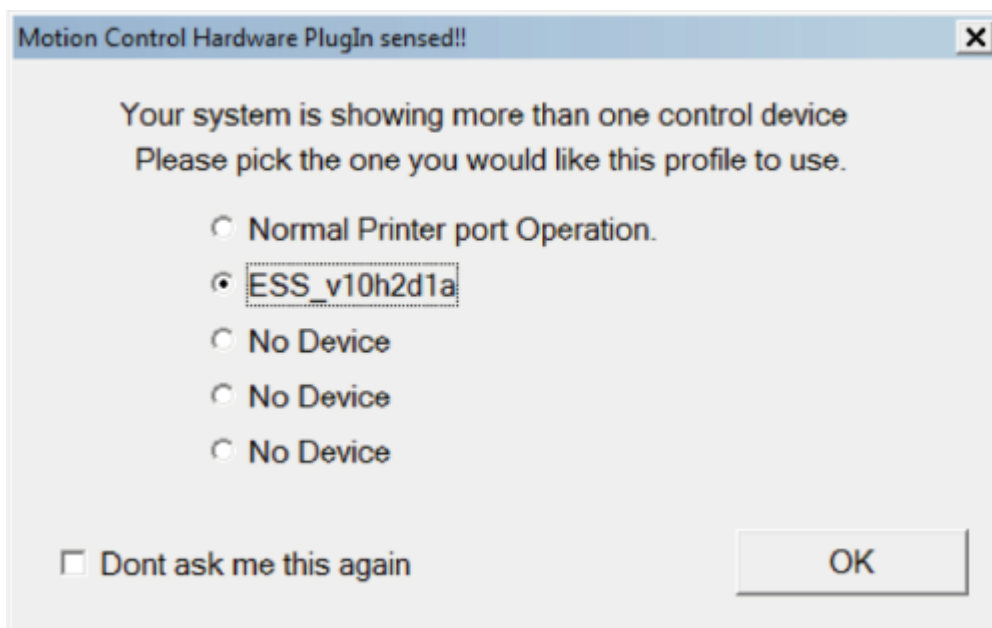
1. Настройте сетевой интерфейс следующим образом:
IP-адрес: любой из диапазона 10.9.9.1 - 10.9.9.8, например 10.9.9.1.

❗ ESS по умолчанию имеет адрес 10.9.9.9, поэтому ни в коем случае не используйте адрес 10.9.9.9 на компьютере!

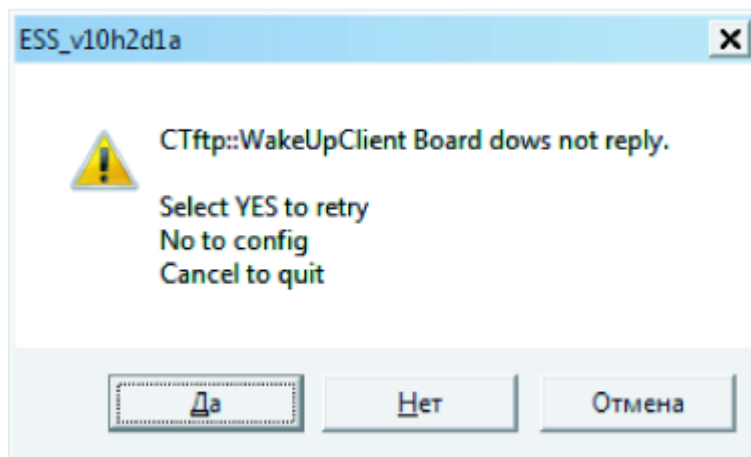
Маска подсети: 255.255.255.0

❗ (внимание! Маска отличается от предлагаемой Windows по умолчанию. С маской по умолчанию 255.0.0.0 контроллер не заработает).

2. Скачайте и установите текущую версию Mach3 с сайта производителя
3. Скачайте с сайта архив с плагином для Mach3, в нем помещен файл с расширением M3P. Распакуйте его.
4. Двойным кликом по файлу установите плагин в каталог Mach3.
5. Запустите Mach3, и после выбора профиля в предложенном окне выберите установленный плагин



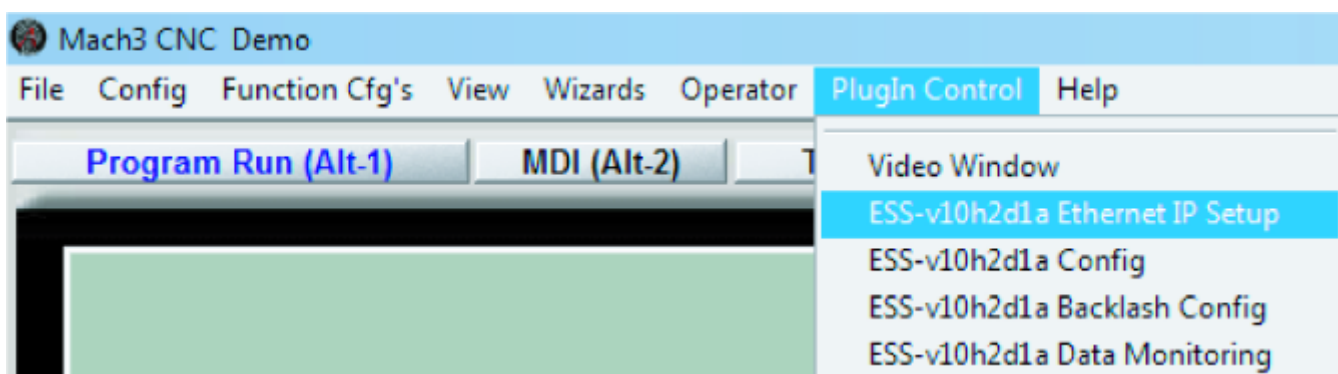
6. Mach3 запустится, предупредит о неполноте параметров в XML-файле и отобразит основное окно, можно приступить к работе. Однако, если есть проблемы в работе сети, будет отображено следующее сообщение:



В этом случае за решением обратитесь к соответствующей части руководства («Возможные проблемы и их решение»).

При первом запуске плагин оповестит пользователя о том, что некоторые параметры не найдены в XML-файле, это нормальное поведение – часть специфических настроек ESS хранится в отдельном конфигурационном файле, который впервые заполняется только после первого запуска, при выходе из программы. Это предупреждение можно проигнорировать.

Настройка плагина производится через пункт главного меню Plugin Control, в котором появляются 4 раздела



Ethernet IP setup

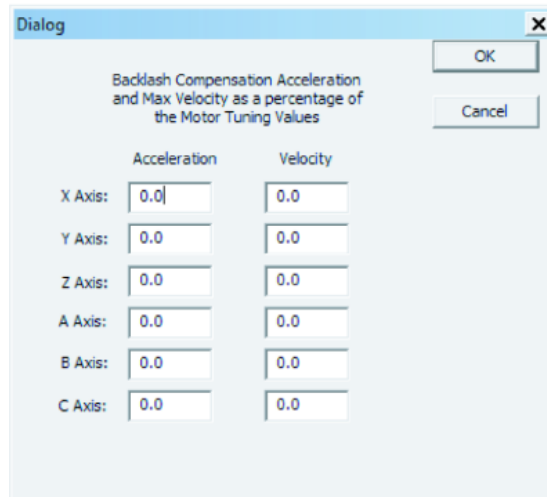
В этом разделе хранятся сетевые настройки контроллера. IP-адрес имеет смысл перенастроить, если вашему компьютеру нужен доступ к ресурсам локальной сети, или к Интернет – большинство сетей используют диапазоны 192.168.xx.xx. В этом случае ESS надо присвоить соответствующий адрес в новой подсети, а затем перенастроить компьютер. Даже если вы используете роутер с DHCP, ESS надо настроить вручную – контроллер не поддерживает автоматическое получение адреса.

Config

Основное окно настройки контроллера. Описание окна см. ниже.

Backlash config

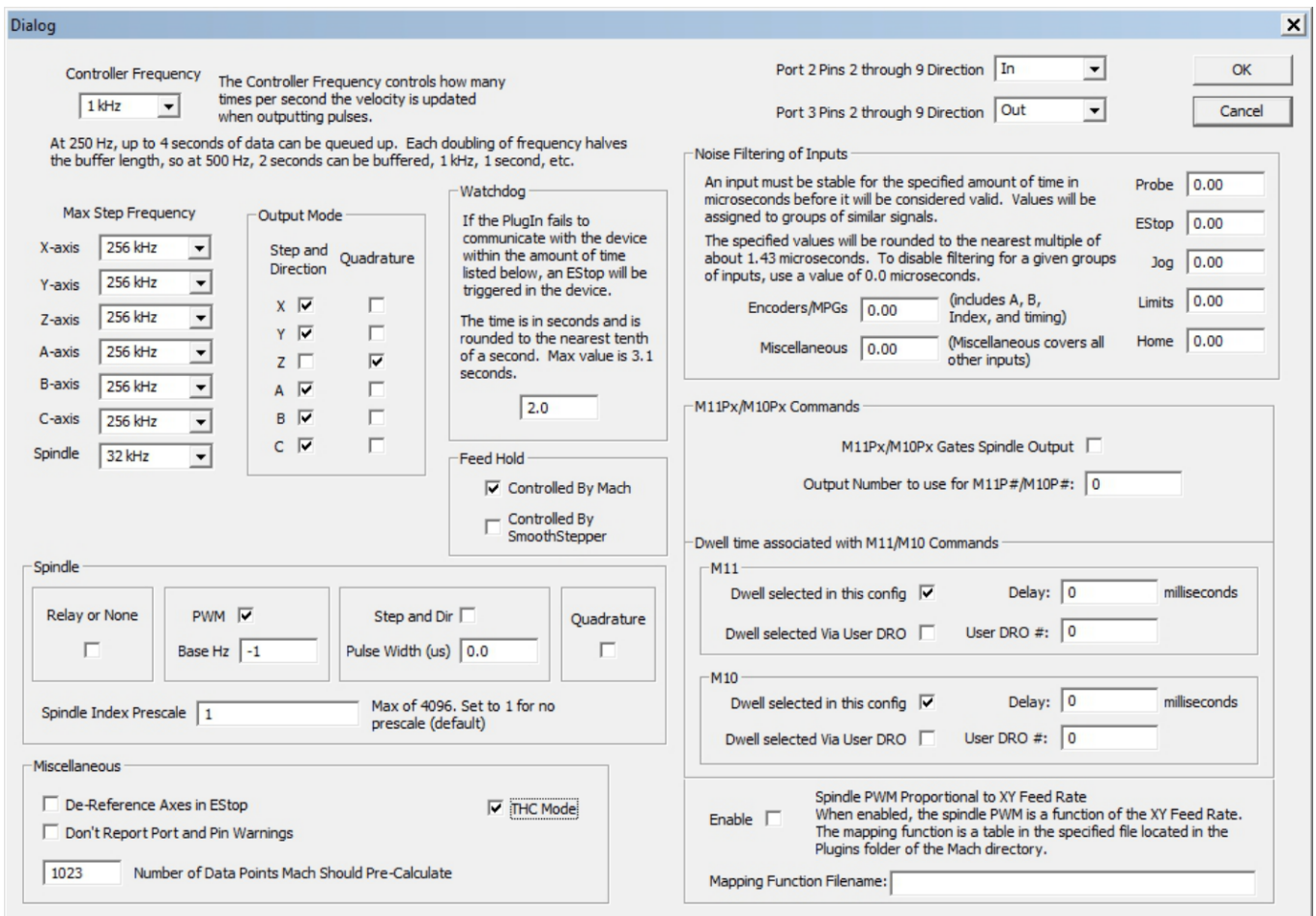
Настройка компенсации люфта. Цифры в первом столбце означают ускорение, во втором – скорость, с которой будет производиться компенсация люфта. Цифры показывают % отношения от значений, указанных в Motor tuning.



Data monitoring

Окно, в котором показывается состояние контроллера, его входов и т.п.

Основное окно настройки *Config* выглядит следующим образом



Controller Frequency

Данный параметр отвечает за «сервоцикл» контроллера – показывает частоту, с которой меняется период выходных импульсов (т.е. скорость). Чем выше данный параметр, тем чаще пересчитывается скорость, тем плавнее движение на выходе, и тем меньше буфер контроллера. При частоте 250 Гц скорость будет менять очень ступенчато, но контроллер будет в буфере удерживать данные на 4 секунды последующего движения. Каждое увеличение частоты

уменьшает буфер вдвое(500 Гц – 2 секунды, 4 кГц – 0.25 сек). Если ваше сетевое соединение стабильно, используйте большие значения данного параметра.

Max. Step Frequency

Максимальная частота импульсов STEP для каждой оси. Рекомендуется её установить примерно равной максимальной частоте приемистости привода оси. В случае затруднений с выбором – рекомендуем начать настройку с 500 кГц.


Output Mode

Вид выходного сигнала. Подавляющее большинство приводов на входе обрабатывают сигналы типа «Шаг-направление», однако отдельные приводы могут воспринимать квадратурный сигнал

Port2 Pins 2 through 9 Direction

Port3 Pins 2 through 9 Direction

Направление пинов 2-9 на портах 2 и 3. Некоторые платы развязки поддерживают передачу сигналов по этим пинам в 2 направлениях, если вы подключите такую плату к порту, она будет выдавать напряжение на пины вместе, также поступит и ESS, если установлен режим «Out».

 Для устранения таких конфликтов по умолчанию установлен режим "In". Если к этим портам подключается обычная однонаправленная плата развязки, переключите соответствующий порт в режим Out, в противном случае эти выходы **работать не будут!**

Spindle

Раздел, посвященный настройке управления шпинделем

Relay or None

Шпиндель имеет фиксированную скорость вращения, просто включается через реле. Подходит для таких шпинделей как Kress, Suhner и т.п.

PWM

Шпиндель управляется ШИМ-сигналом. В поле *Base Hz* указывается частота ШИМ.

Step and Dir

Шпиндель управляется сигналам шаг-направление. Укажите в поле *Pulse width* ширину импульса STEP в мкс. Оптимальное значение зависит от принимающего устройства, обычно ширина импульса составляет порядка 5-15 мкс

Noise Filtering of Inputs

Раздел параметров, призванных устранить ложные срабатывания входов путем фильтрации. В соответствующих полях вводится число микросекунд, в течение которых сработавший сигнал должен оставаться в неизменном состоянии.

Spindle PWM Proportional to XY Feed Rate

Когда данный режим активен, выходной сигнал ШИМ для шпинделя зависит от результирующей скорости подачи в плоскости XY. Данный режим используется в станках лазерной резки для управления энергией луча – при малой скорости подачи энергию луча целесообразно тоже снижать, чтобы рез был ровным. Файл должен представлять собой список 8-битных значений для каждой из 256 долей скорости.

Watchdog

Задаёт время(в секундах), через которое в Mach3 сработает Estop после потери связи между плагином и ESS.

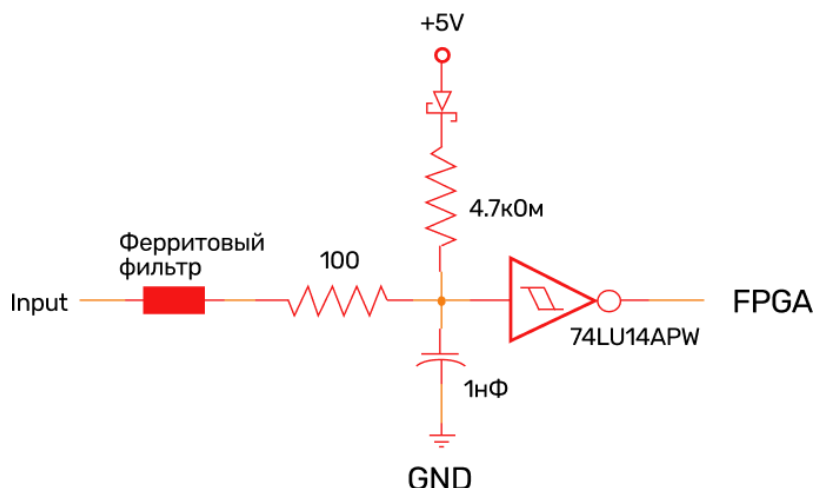
THC Mode

Используется в станках плазменной резки, для управления высотой факела(Torch Height Control). Все сигналы THC обрабатываются непосредственно контроллером ESS, в Mach3 данные не передаются, что позволяет быстро реагировать на изменения напряжения дуги(из-за быстрой реакции рекомендуется немного снижать значение THC Rate относительно работы с LPT)

3.4. Схемотехника входов и выходов Smoothstepper

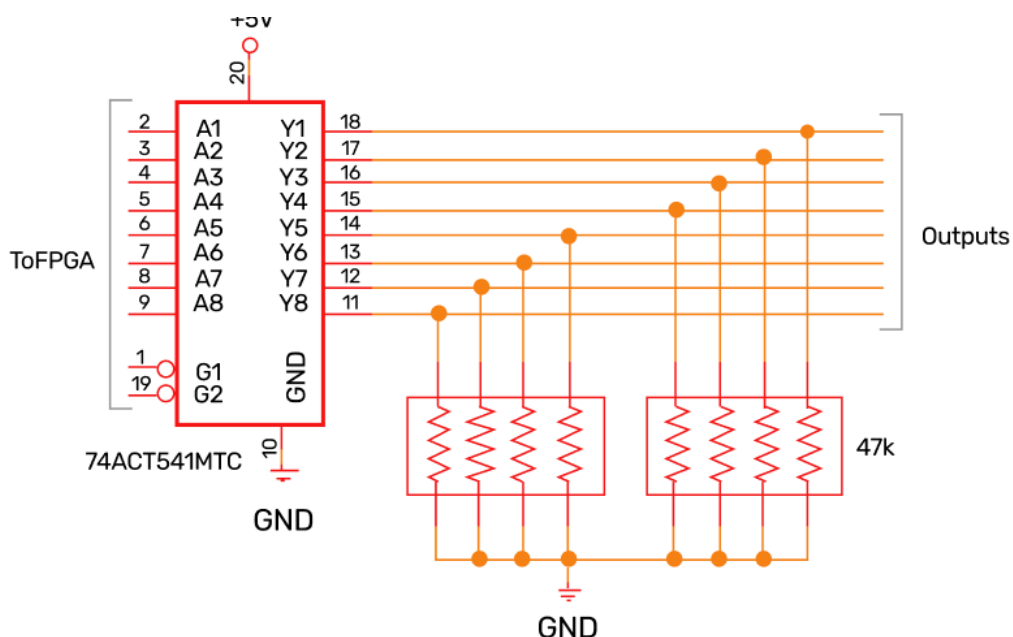
Дискретные входы

(пины 10, 11, 12, 13, 15 каждого из 3 портов)



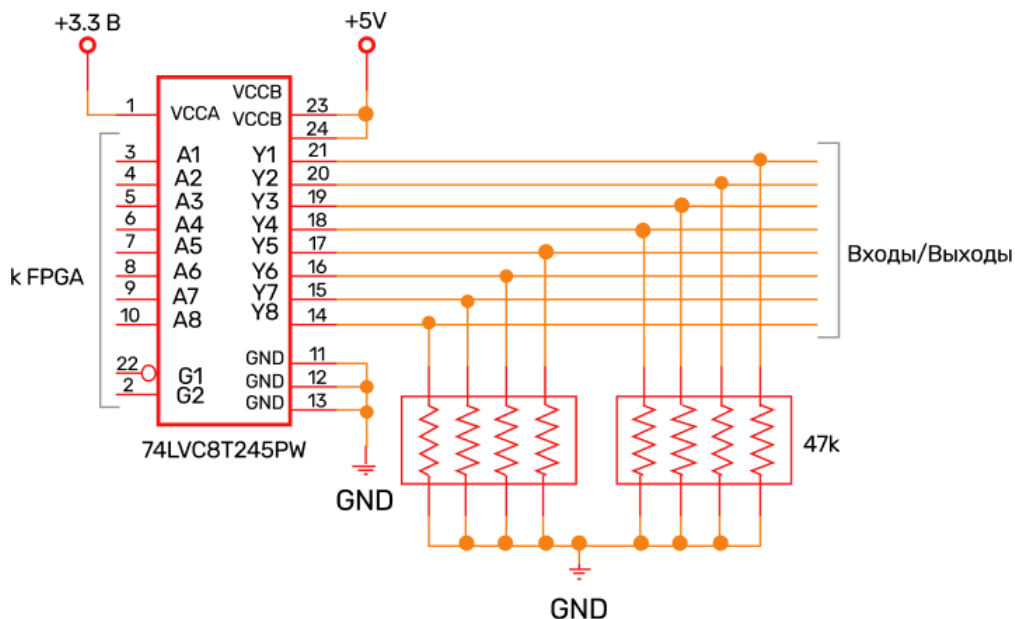
Дискретные выходы

(пины 1,14,16,17 всех 3 портов)



Двунаправленные пины

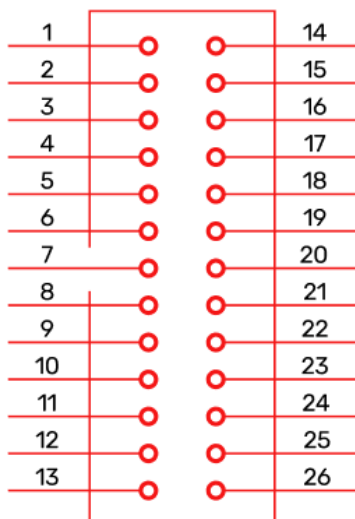
(пины 2-9 портов #2 и #3)



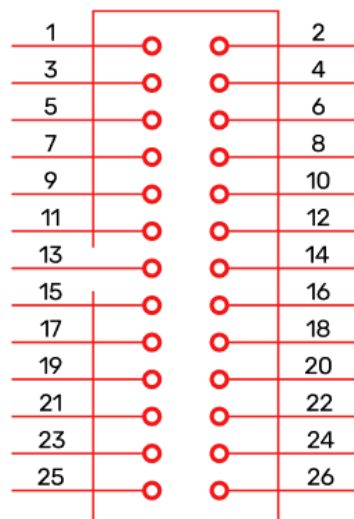
Нумерация пинов разъемов IDC26

В большинстве своем разъемы IDC нумеруются согласно схеме справа. Однако, разъемы DB25, используемые в LPT-портах, имеют другую цоколевку, в результате чего удобно использовать схему нумерации, приведенную слева. ESS использует именно эту нумерацию, для совместимости для шлейфов LPT-порта и простоты изготовления кабелей IDC26-DB25.

⚠ В Smoothstepper нумерация (на схеме ниже она слева) повторяет нумерацию пинов на материнских платах, которая несколько отличается от типичной нумерации пинов разъема IDC26 (внизу справа).



Разъем в Smoothstepper



Обычный разъем

4. Интерфейсная плата DX106

В комплект ESS-106 входит интерфейсная плата коммутации DX106.

Назначением платы является вынесение пинов контроллеров SmoothStepper на клеммники, обеспечение удобного подключения приводов, датчиков и оборудования к контроллеру, а также буферизация выходных пинов по току и гальваническая развязка входов.

Плата подходит для обоих видов контроллеров - USB Smoothstepper(USS) и Ethernet Smoothstepper (ESS).

DX106 имеет монтажные отверстия для установки на DIN- рейку через комплектные пластиковые крепления.

4.1. Питание платы

Питание платы должно осуществляться от стабилизированного источника питания 5-24 В, с током не менее 2000 мА, рекомендуемое напряжение 6-9 В(чем меньше напряжение, тем меньше нагрев). Вход платы защищен от переполюсовки диодом Шоттки, импульсный преобразователь на входе платы преобразует напряжение в 5 В, которое с помощью перемычек на плате может быть подано на пины 26 портов SmoothStepper.

✔ Чтобы запитать ESS напрямую от платы развязки, замкните перемычку J2 на плате, и соответствующую перемычку на самом ESS.

ℹ USB SmoothStepper питается от USB порта, поэтому необходимо отключить подачу питания на него с платы развязки! Либо переставить перемычку на USS с питания от USB порта на внешнее питание и замкнуть перемычку на одном из подключаемых к плате портов.

⚠ Обязательно подключайте внешнее питание к плате DX106!

В случае подключения платы без внешнего питания к контроллеру USS, который питается от USB порта, и запуска Mach 3 с настроенными выходами возникает ситуация: на плате загорается диод PWR и на клеммах питания появляется напряжение величиной в 3 вольта. При этом разомкнуты перемычки на портах контроллера и перемычка J2 на плате. Такое явление не является неисправностью и связано с особенностью работы буферных схем. При отсутствии питания на буфере происходит перенос потенциала со входов на ножку плюса питания микросхемы и, соответственно, на всю шину 5 вольт питания. Небольшого тока при возникновении разности потенциалов хватает, чтобы зажечь светодиод.

4.2. Размеры и описание разъемов

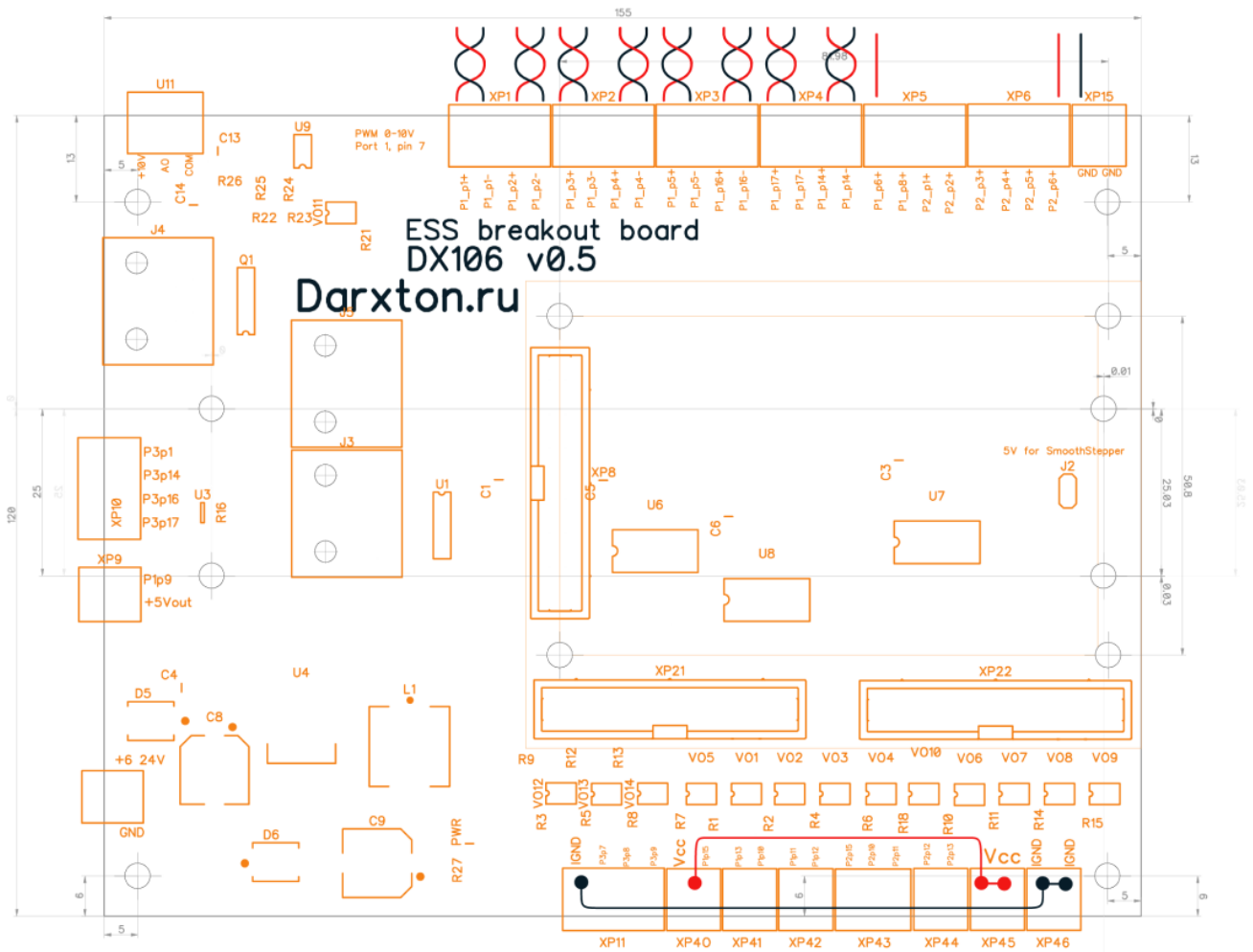


Табл. 1. Выходные разъемы

Разъем	Назначение	Характеристики	Пины контроллера
XP1, XP2, XP3, XP4	Подключение осей	Дифференциальные сигналы 5 В, 20 мА	Порт #1: пины 1, 2, 3, 4, 5, 14, 16, 17
XP5, XP6	Подключение осей, ПЛК, и проч.	Однополярные сигналы 5 В, 20 мА, схема "общая земля"	Порт #1: пины 6, 8 Порт #2: пины 1, 2, 3, 4, 5, 6
XP15	"земля"	Сигнальная земля (для однополярных сигналов)	-
U11	Преобразователь ШИМ-напряжения "0-10В"	Аналоговый сигнал 0.6 - 8.5 В, 10 мА	Порт #1, пин 7
XP10	Подключение осей, ПЛК и пр.	Однополярные сигналы 5 В, 20 мА, схема "общая земля" Пины этого клеммника не буферизованы по току!	Порт #3: пины 1, 14, 16, 17

Разъем	Назначение	Характеристики	Пины контроллера
XP9	Подключение реле	Выход "открытый коллектор", 5-36 В, 500 мА Для реле обязательно использование разрядного диода!	Порт #1, пин 9
J4	Подключение блока реле	Каждое реле рассчитано на нагрузку 220 В, 10 А	Порт #2: 7, 8, 9, 14, 16, 17

Табл. 2. Входные разъемы DX106

Разъем	Назначение	Характеристики	Пины контроллера
XP11, XP40, XP41, XP42, XP43, XP44, XP45, XP46	Подключение датчиков, кнопок и т.п.	Оптоизолированные входы. Сопротивление 2.2 кОм (5-24 В, 10 мА)	Порт #1: пины 10, 11, 12, 13, 15 Порт #2: пины 10, 11, 12, 13, 15 Порт #3: пины 7, 8, 9 (подразумевается, что в настройках плагина ESS эти пины настроены как входные)
J3	Подключение энкодера (РГИ), фазы А/В	2 дифференциальных входа, напряжение до 5В, 35 мА	Порт #3: пины 10, 11
J4	Подключение прочих устройств	Однофазные входы. Напряжение строго не более 5 В, 20 мА	Порт #3: пины 2, 3, 4, 5, 6, 12, 13, 15 (не забудьте переключить пины 2-9 порта #3 в режим <IN> в плагине SmoothStepper)

4.3. Выходы

Плата имеет 2 группы выходов, расположенных на разных кромках платы.

4.3.1. Основная группа выходов XP1-XP6, U11

Основная группа включает в себя 17 выходов, выведенных в один ряд клеммников (изображены см. схему выше, верхний ряд). Клеммники объединены в 4 группы(слева направо)

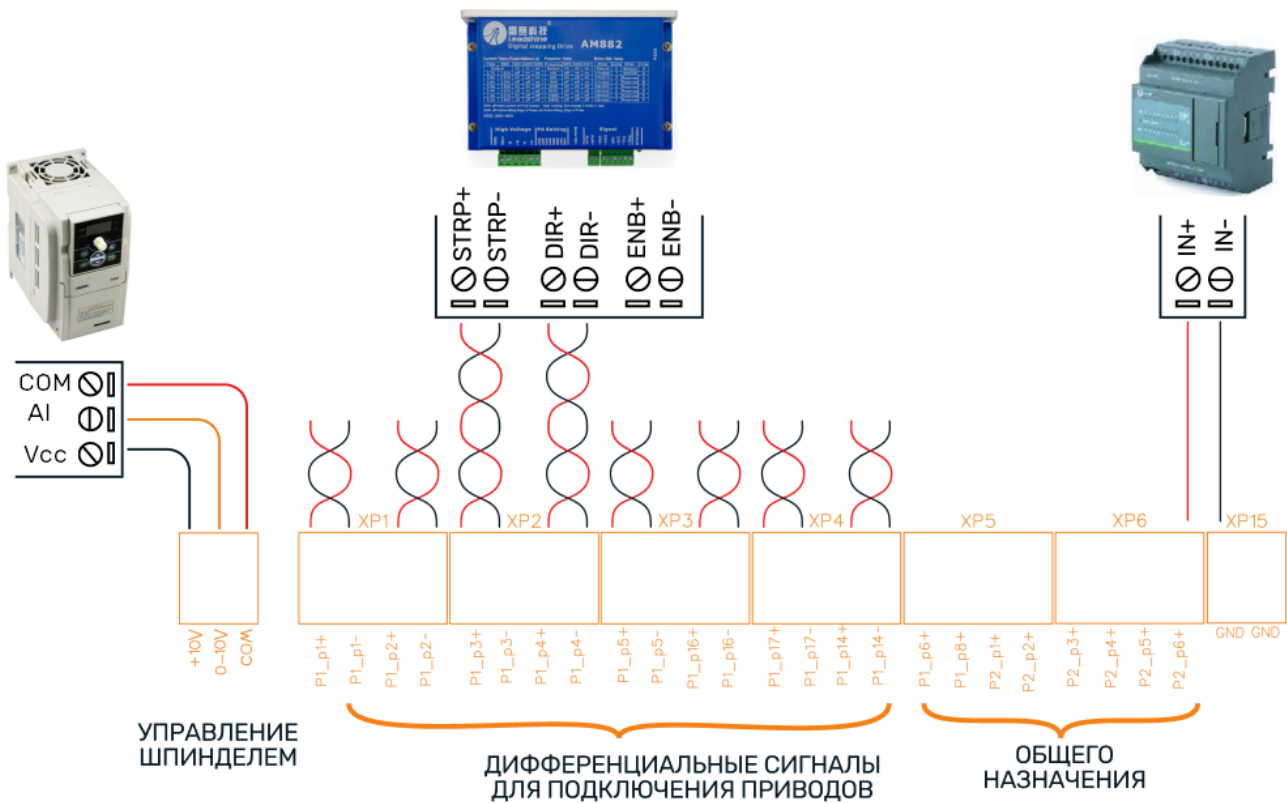


Рис. 3. Подключение устройств к выходам DX106

- **Выход управления шпинделем U11**
Трехконтактный клеммник с аналоговым сигналом «0-10В» для подключения преобразователя частоты. Выходной сигнал: 0.6 - 8.5 В, 10 мА.
После подсоединения необходимо задать параметры минимального и максимального напряжения на аналоговом входе частотного преобразователя. (см. документацию к вашему ЧПУ).
В случае, когда сопротивление входа слишком низко, напряжение выхода может непредсказуемо меняться из-за превышения тока выходного каскада. В таком случае используйте резистор 2.2 кОм для ограничения выходного тока в разрыве между клеммами AI и 0-10V.
- **Дифференциальные выходы управления двигателями XP1-XP4**
Четырехконтактные клеммники XP1..XP4, на которых расположены 4 пары контактов STEP/DIR для подключения 4 приводов осей. На каждой паре клемм-дифференциальный сигнал 5В, 20 мА. Незадействованным парам можно переназначить функции в меню Port&Pins УЧПУ Mach, чтобы использовать их по другому назначению.
- **Однофазные выходы общего назначения XP5,XP6**
2 клеммника на 4 контакта каждый, для подключения дополнительных осей, ПЛК и иного оборудования. Выходы TTL, 5 В, 20 мА, схема "общая земля".
- **Сигнальная земля XP15**
1 клеммник на 2 контакта, на которые выведена общая "земля".

4.3.2. Дополнительная группа выходов XR9, XR10

На левой кромке схемы также расположены выходные клеммники.

Сверху вниз:

- **XR10** – клеммник, на который выведены 4 выходных пина 1, 14, 16 и 17 порта #3 контроллера ESS. Эти выходы не буферизированы по току! Используйте коммуникации с минимально возможными емкостью и сопротивлением
- **XR9** – клеммник, на одну клемму которого выведен выход типа «открытый коллектор», а на соседнюю подведено напряжение 5 В, которое можно использовать для питания нагрузки. При появлении на пине 9 порта #1 высокого уровня открывается транзистор, и соответствующая клемма гальванически связывается с землей. Выход рассчитан на 5-24 В, ток до 500 мА.

⚠ При подключении реле или любой иной индуктивной нагрузки напрямую к выходу необходимо использовать разрядный диод!

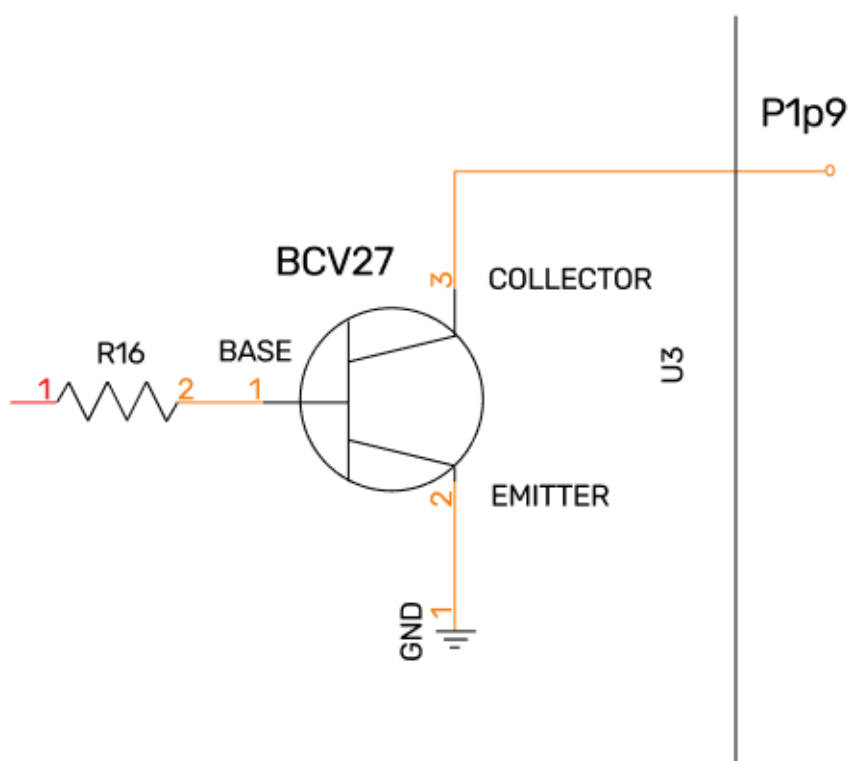


Рис. 4. Схемотехника выхода "открытый коллектор"

4.4. Входы

Нижний ряд клеммников на схеме отображает входы интерфейсной платы.

Плата оборудована 13 входами с гальванической развязкой, максимальный ток каждого входа – 20 мА. От входных пинов расположены 3 гальванически объединенных пинов IGND для подключения датчиков к минусу внешнего блока питания оптопар входов, а также гальванически связанные клеммы Vcc, для подключения плюса этого ИП.

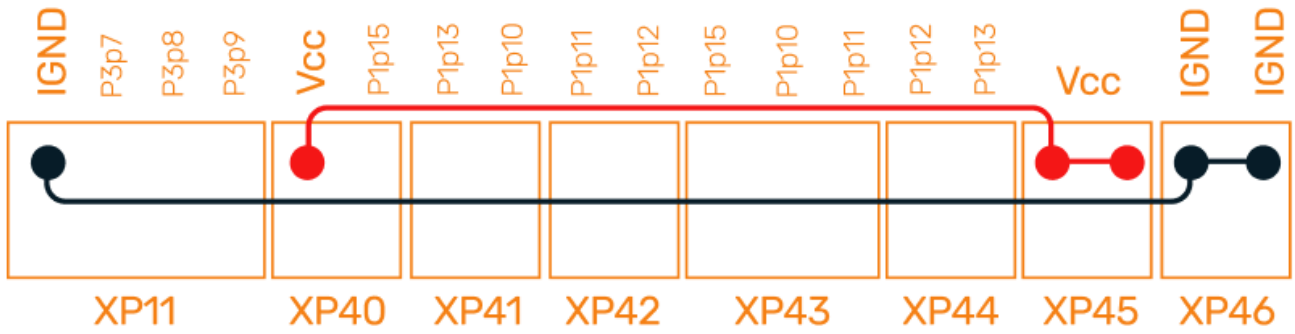


Рис. 5. Клеммники входных сигналов DX106

Каждый входной пин снабжен оптопарой и токоограничивающим резистором на 2.2 кОм.



Максимально допустимое напряжение блока питания для входов 24 В! При необходимости использовать большее напряжение необходимо использовать дополнительные резисторы для ограничения максимального тока!

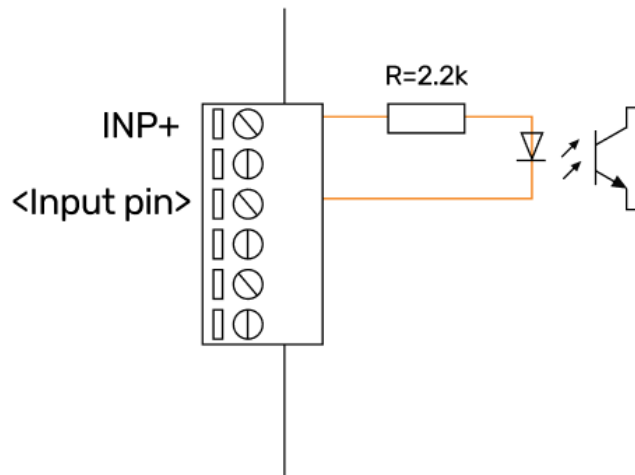


Рис. 6. Схематехника входов DX106

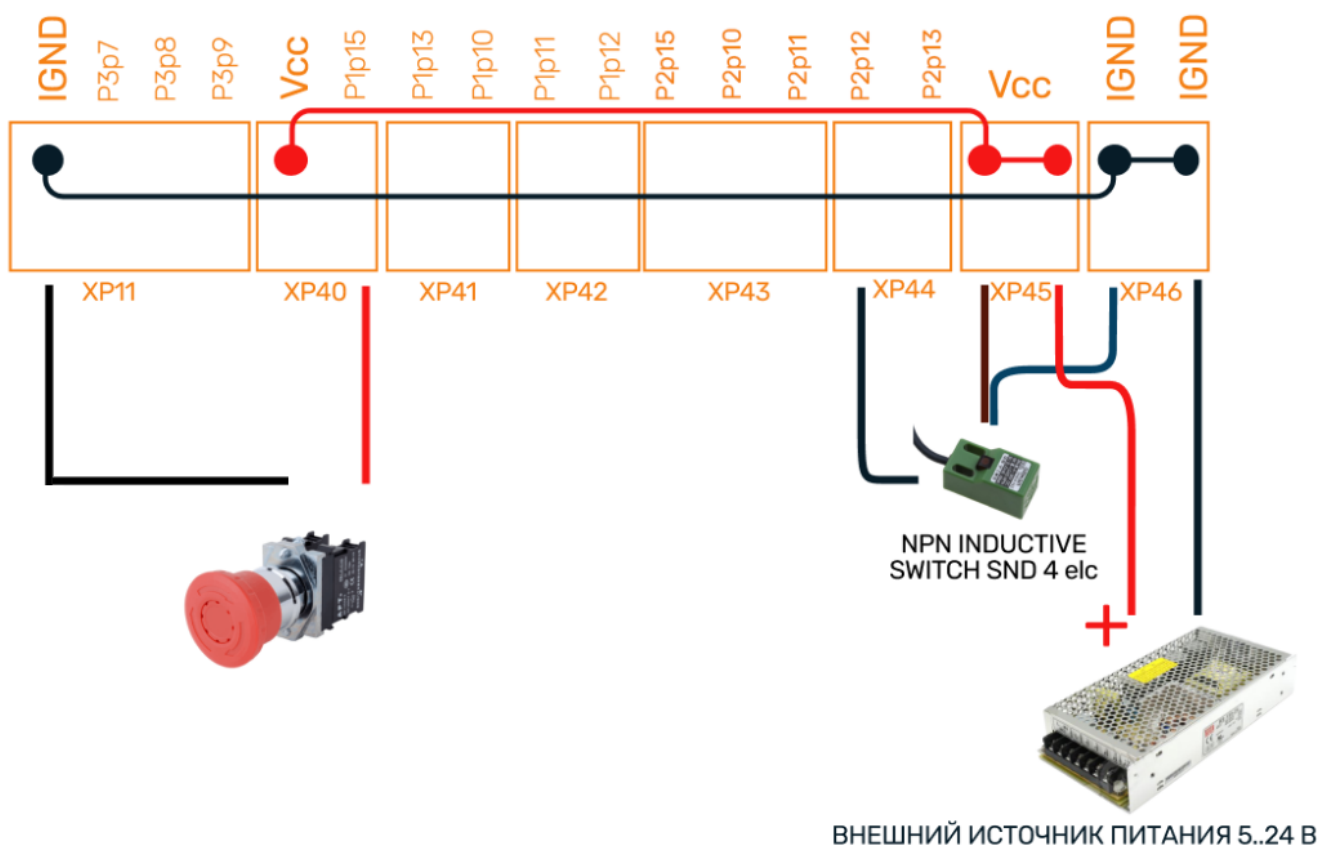


Рис. 7. Пример подключения датчиков к DX106

4.4.1. Подключение ручного генератора импульсов

На плате расположены 2 дополнительных разъема J3, J5 стандарта RJ45, назначением которых является подключение ручного генератора импульсов для управления положения осью.

Разъем J3, расположенный ниже по схеме, позволяет подключить энкодер с дифференциальными фазами А, В.

Клеммы разъема J5 подключены **напрямую** к пинам контроллера (см. схемотехнику пинов ESS), и могут быть использованы для широкого круга задач - подключения переключателей РГИ (множителей шага и проч.)



Внимание! Подача на пины разъемов J3 и J5 напряжения более 5 В может вывести из строя контроллер SmoothStepper!

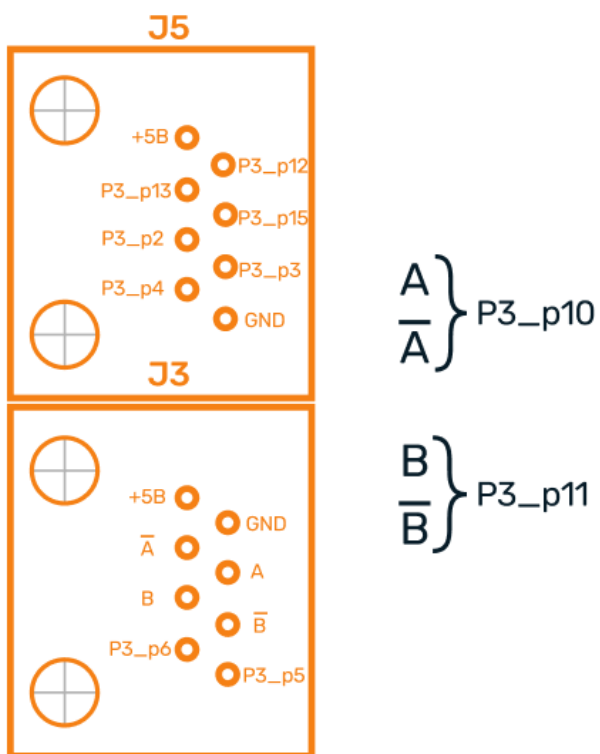


Рис. 8. Подключение энкодера (РГИ), фазы А/В

✓ Для тестового подключения драйверов, кнопок, датчиков, блока реле и пульта воспользуйтесь готовым профилем для Mach 3, который можно скачать на сайте.

5. Блок реле

Блок реле DR6 используется для управления дополнительным оборудованием, таким, как помпы, насосы, реле и проч. Блок подключается с помощью комплектного патч-корда через разъем J4, питание берет напрямую с платы развязки, дополнительного источника не требует.

Реле управляются пинами(первая группа - порт, вторая пин):

- P2_p7 (порт 2, пин 7)
- P2_p14
- P2_p8
- P2_p9
- P2_p17
- P2_p16.