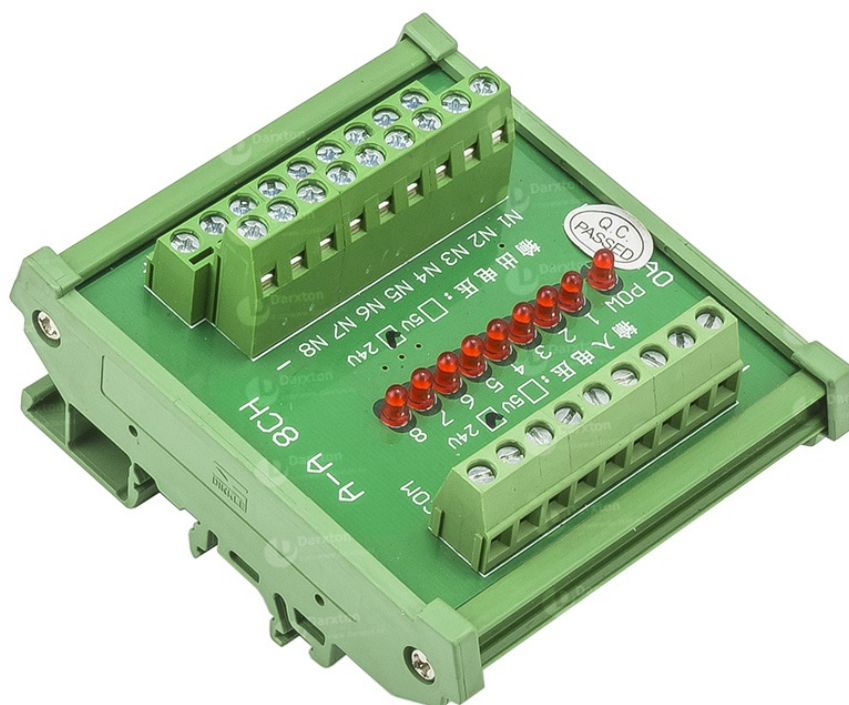


A-A 8CH

ПЛАТА СОГЛАСОВАНИЯ, 8
КАНАЛОВ, NPN-PNP

РУКОВОДСТВО ПО ЭКСПЛУАТАЦИИ



СОДЕРЖАНИЕ

1.	Общие сведения	2
1.1.	Характеристики и описание контактов	2
1.2.	Схемы подключения	3
1.3.	Правила работы с устройством	4

1. Общие сведения

Плата согласования сигналов разных типов. Принцип действия – оптоизолированные входы, рассчитанные на напряжение до 36 В(в цепи оптопары резисторы 2.4 кОм), подключены ко входам двух буферных микросхем с напряжением питания 24 В. Каждая микросхема содержит по 4(или 8, в зависимости от модели) выходов типа "открытый коллектор". На входе однофазные сигналы PNP или NPN типа, на выходе – сигналы NPN и PNP типа(работают одновременно). Монтаж на DIN-рейку.

Применяется для типовых задач в цифровой передаче данных:

- Для гальванической развязки источника и приемника сигнала. Гальваническая изоляция появляется только при использовании разных блоков питания для входов и выходов!
- Для смены типа входного сигнала. Например, для подключения PNP-датчиков к контроллерам и платам, поддерживающим только NPN-датчики и наоборот

1.1. Характеристики и описание контактов

Табл. 1. Технические характеристики

Напряжение питания платы(выходного каскада)	12-24 В
Напряжение питания входов	5-36 В
Максимальная частота	10 кГц
Ток	500 мА каждый канал (но не более 2 А в сумме)
Температура эксплуатации	от -20 до 80°C
Влажность	< 85%

Табл. 2. Назначение и описание контактов

Питание	
24V	"+" источника питания, 24 вольт
GND	"-" источника питания, 0 вольт
Входы	
COM	Общий контакт, подключается к "+" для типа NPN на входе, к "-" для типа PNP на входе
X1 - X4(X8)	Клеммы для подключения сигналов типа NPN/PNP

Выходы	
P1 - P4(P8)	Клеммы выходов типа PNP
N1 - N4(N8)	Клеммы выходов типа NPN

! Однофазные выходы нельзя подключать напрямую к источнику питания, это приведет к поломке устройства! Обязательно должна быть подключена нагрузка сопротивлением не менее 48 Ом для ограничения максимального тока выхода!

1.2. Схемы подключения

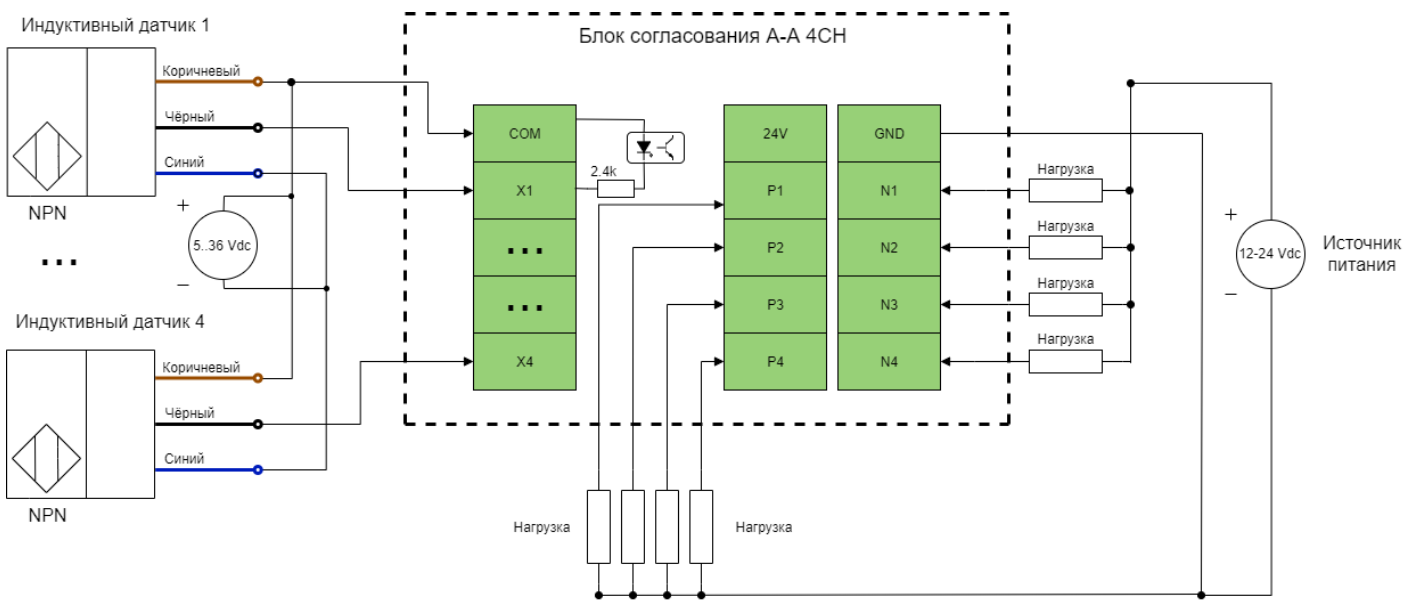


Рис. 1. Подключение датчиков типа NPN

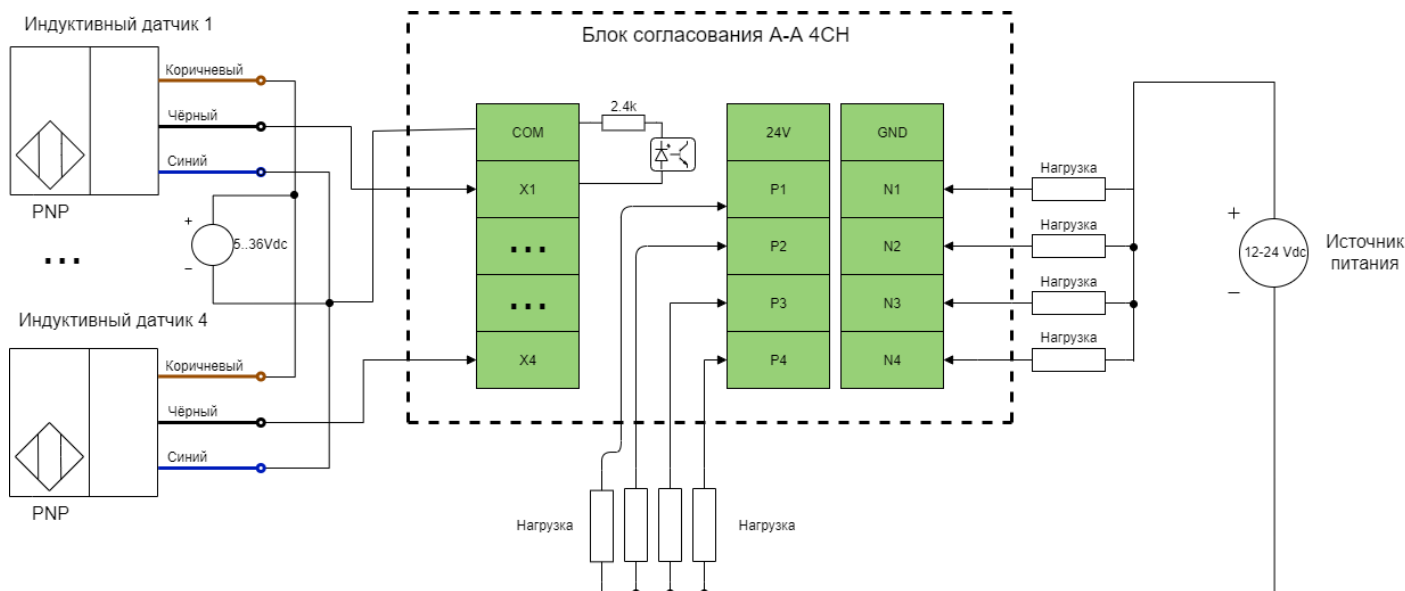


Рис. 2. Подключение датчиков типа PNP

1.3. Правила работы с устройством

⚠ Применение устройства предполагает строгое соблюдение инструкции по эксплуатации.

1. Сразу после получения проверьте доставленное оборудование на отсутствие повреждений. Об их наличии немедленно сообщите в транспортную фирму. При необходимости откажитесь от ввода в эксплуатацию.
2. Данное устройство есть продукт промышленного назначения. Если условия эксплуатации отличаются от допустимого, или сфера применения не является промышленной, то эксплуатация возможна только после консультации с продавцом.
3. Все операции по установке, монтажу, вводу в эксплуатацию и техническому обслуживанию должен выполнять только обученный персонал, способный предвидеть и предотвратить все опасные и непредвиденные ситуации.
4. Перед подключением к электрической сети убедитесь, что её параметры соответствуют техническим характеристикам изделия. Не производите электрические подсоединения при включенном напряжении питания, это может привести к поражению электрическим током.
5. При отключении питания на внутренних элементах может оставаться опасное для жизни напряжение. Не производите какие-либо работы в течение 10 минут после отключения питания во избежание поражения электрическим током.