

SM-G_LZ

СЕРВОДВИГАТЕЛИ
ПЕРЕМЕННОГО ТОКА

РУКОВОДСТВО ПО ЭКСПЛУАТАЦИИ



СОДЕРЖАНИЕ

1.	Общие сведения	2
1.1.	Цоколевка разъемов.....	3
1.2.	Характеристики и габариты SM60-90	4
1.3.	Характеристики и габариты SM110	9
1.4.	Характеристики и габариты SM130	12
1.5.	Характеристики и габариты SM150	14
1.6.	Характеристики и габариты SM180	16
1.7.	Правила работы с двигателями	18
1.8.	Условия хранения, транспортировки и утилизации изделия	18

1. Общие сведения

Бесщеточный вентильный трёхфазный синхронный электродвигатель (PMSM) с оптическим инкрементальным энкодером.

Соединение обмоток типа "звезда". Двигатели имеют стандартные фланцы 60-180 мм. У данного вида моторов очень высокая удельная мощность, поскольку ротор выполнен из редкоземельных магнитных материалов.

Применение: координатные оси, станки с ЧПУ, манипуляторы, промышленные роботы, конвейерные ленты.

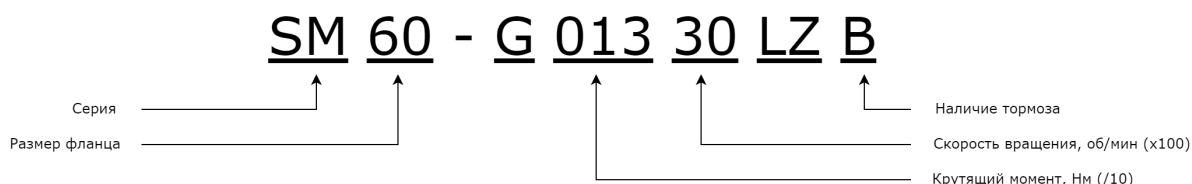


Рис. 1. Маркировка двигателей

- ✓ У двигателей с буквой "B" на задний вал установлен электромагнитный тормоз с моментом удержания 2 Н•м и напряжением питания 24 В.

1.1. Цоколевка разъемов

1.1.1. Разъем энкодера

Пин	Назначение		Пин	Назначение
1	"защитная земля"		9	Z-
2	+5В питания энкодера		10	U+
3	GND питания энкодера		11	V+
4	A+		12	W+
5	B+		13	U-
6	Z+		14	V-
7	A-		15	W-
8	B-			

1.1.2. Силовой разъем

Пин	Назначение
1	"защитная земля"
2	U
3	V
4	W

1.1.3. Разъем питания тормоза

Пин	Назначение
1	"защитная земля"
2	соленоид
3	соленоид

1.2. Характеристики и габариты SM60-90

Табл. 1. Технические характеристики

Наименование	SM60- G01330LZ	SM60- G00630LZ	SM80- G02430LZ	SM80- G03330LZ	SM90- G03520LZ
Мощность, кВт	0.40	0.19	0.75	1	0.73
Напряжение (переменного тока), В	220				
Номинальный ток, А	2.8	1.5	4.2	4.5	3.0
Пиковый ток, А	7.0	4.2	12.0	10.0	7.5
Максимальная скорость, об/мин	3000	3000	3000	3000	2000
Крутящий момент, кг·см (Н·м)	13 (1.3)	6.4 (0.64)	25 (2.5)	33 (3.3)	35 (3.5)
Максимальный момент, кг·см (Н·м)	39 (3.9)	19 (1.9)	73 (7.3)	99 (9.9)	100 (10)
Сопротивление обмотки, Ом	2.4	10.7	2.9	2.4	4.0
Индуктивность обмотки, мГн	14.5	9.8	6.5	5.7	9.7
Инерция ротора, кг·м ²	$0.302 \cdot 10^{-4}$	$0.21 \cdot 10^{-4}$	$1.2 \cdot 10^{-4}$	$1.4 \cdot 10^{-4}$	$3.4 \cdot 10^{-4}$
Разрешение энкодера (линий)	2500				
Фланец, мм	60	60	80	80	86
Класс защиты	IP64	IP54	IP64	IP54	IP65
Температура эксплуатации, °С	от -10 до +50				
Влажность, %	не более 90				
Масса, кг	1.4	2.1	3.0	4.0	3.8

SM60-G01330LZ

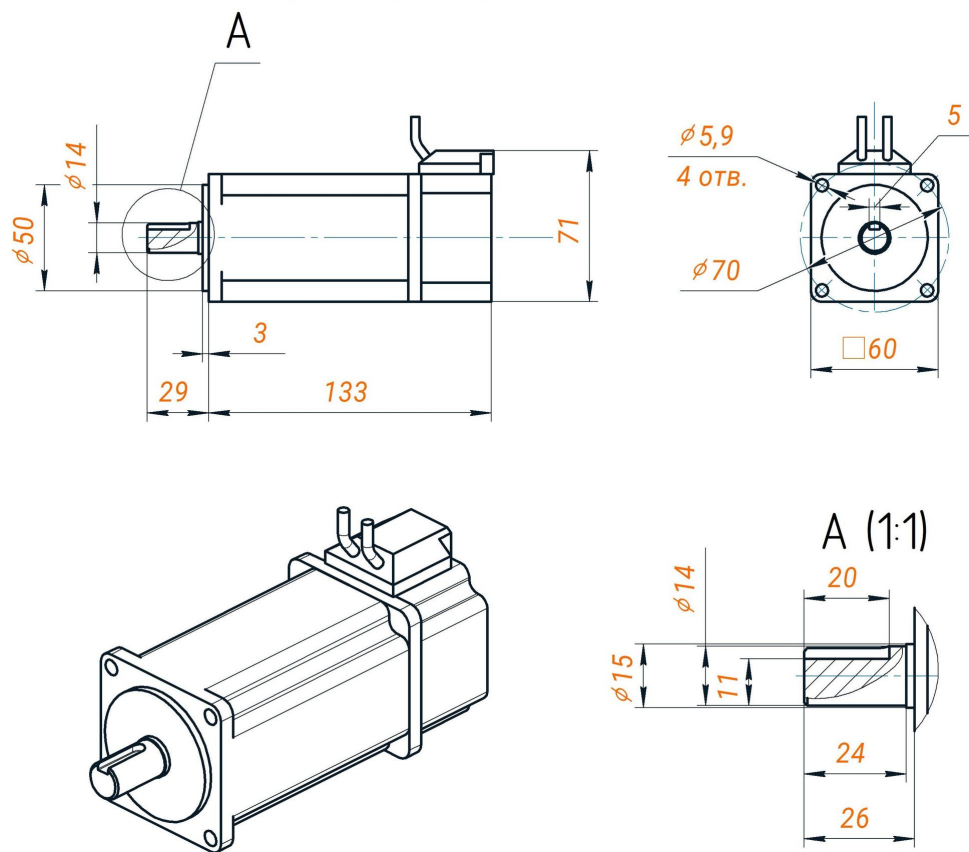


Рис. 2. Габаритные размеры серводвигателя SM60-G01330LZ

Серводвигатель SM60-G00630 LZB

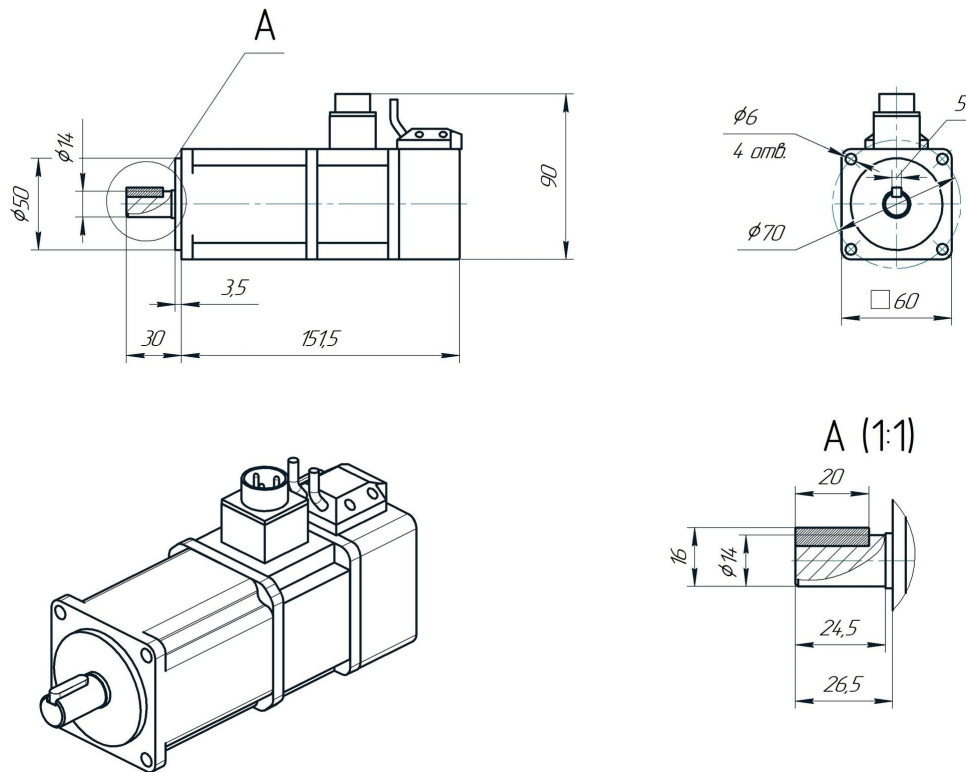


Рис. 3. Габаритные размеры серводвигателя SM60-G00630LZ

Серводвигатель SM80

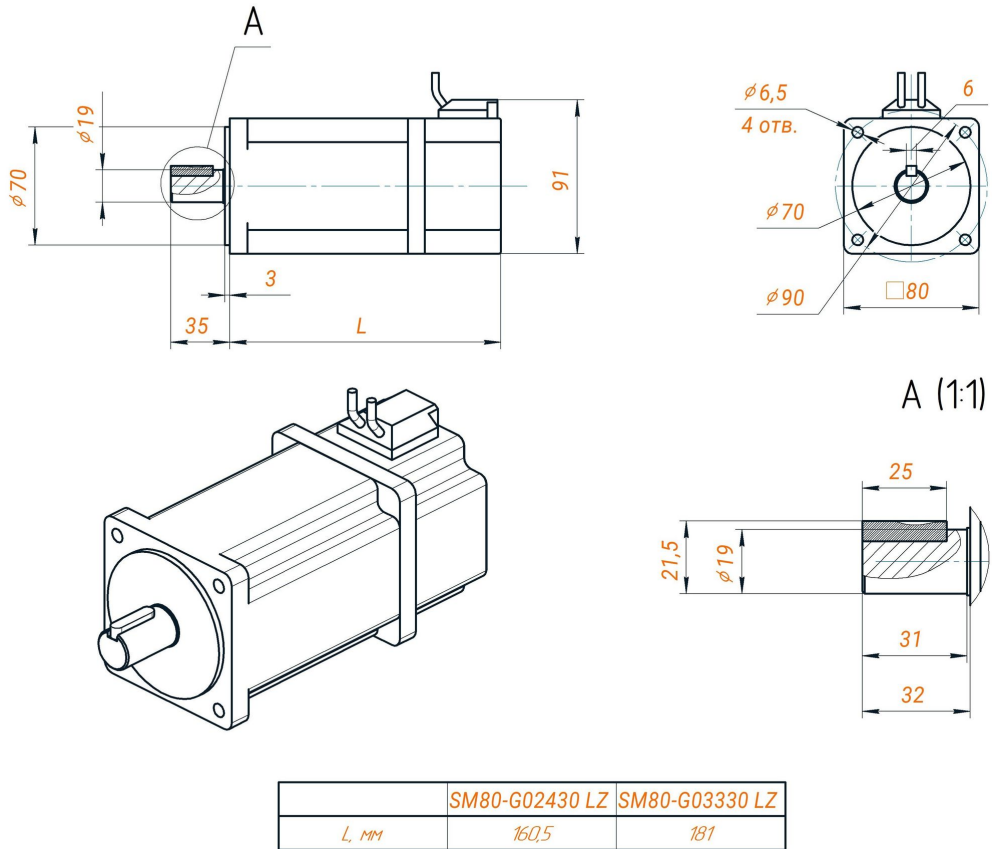


Рис. 4. Габаритные размеры серводвигателей SM80-G02430LZ и SM80-G03330LZ

SM90-G03520 LZ

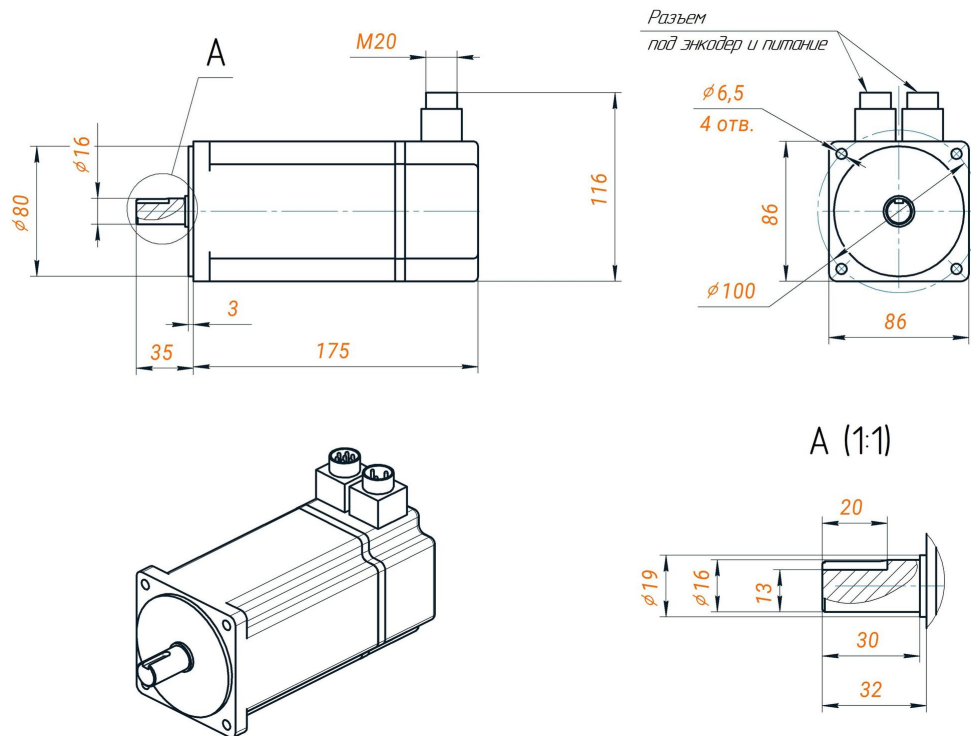


Рис. 5. Габаритные размеры серводвигателя SM90-G03520LZ

1.3. Характеристики и габариты SM110

Табл. 2. Технические характеристики

Наименование	SM110-G05030LZ	SM110-G06020LZ (B1106020FR12C1)	SM110-G06030LZB
Мощность, кВт	1.5	1.2	1.6
Напряжение (переменного тока), В	220		
Номинальный ток, А	6.0	6.0	8.0
Пиковый ток, А	15.0	15.0	16.0
Максимальная скорость, об/мин	3000	2000	3000
Крутящий момент, кг·см (Н·м)	50 (5)	60 (6)	60 (6)
Максимальный момент, кг·см (Н·м)	150 (15)	180 (18)	180 (18)
Сопротивление обмотки, Ом	1.1	1.2	0.7
Индуктивность обмотки, мГн	4.5	5.0	2.7
Инерция ротора, кг·м ²	$0.92 \cdot 10^{-3}$	$1.11 \cdot 10^{-3}$	$1.11 \cdot 10^{-3}$
Разрешение энкодера (линий)	2500		
Фланец, мм	110		
L, мм	164	177	260
Класс защиты	IP54	IP54	IP54
Температура эксплуатации, °С	от -10 до +50		
Влажность, %	не более 90		
Масса, кг	7.1	8.1	7.8

Серводвигатель SM110

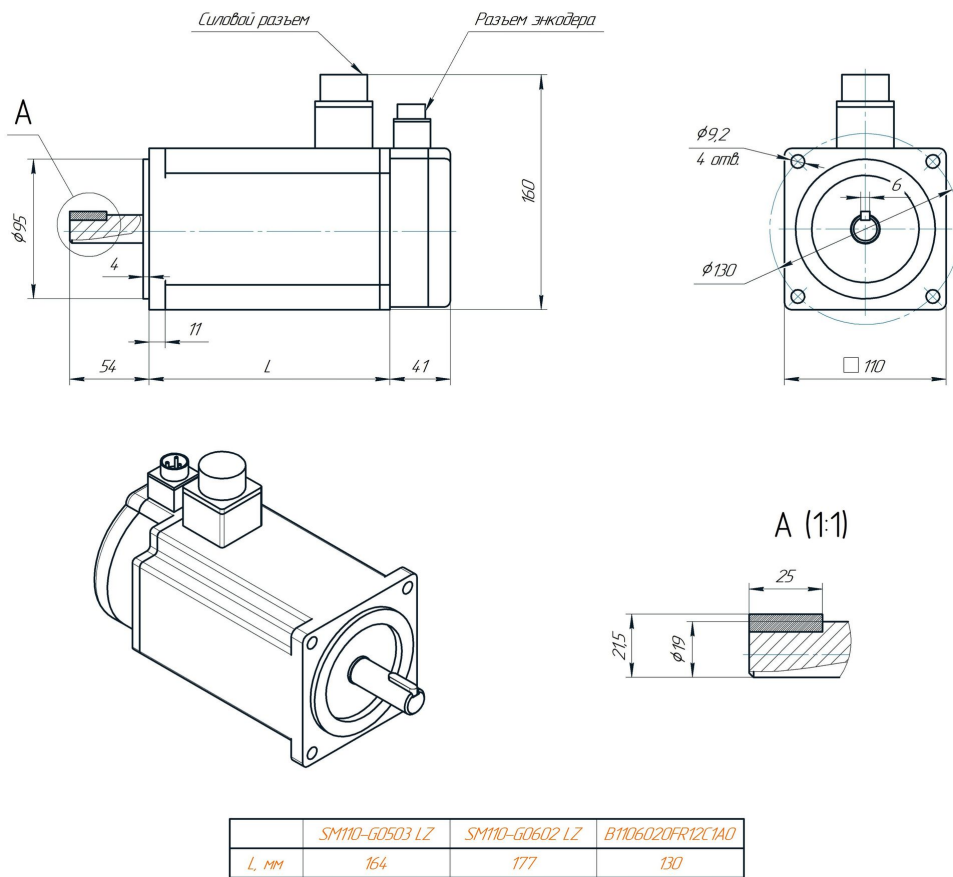


Рис. 6. Габаритные размеры серводвигателей SM110

Серводвигатель SM110-G06030 LZB

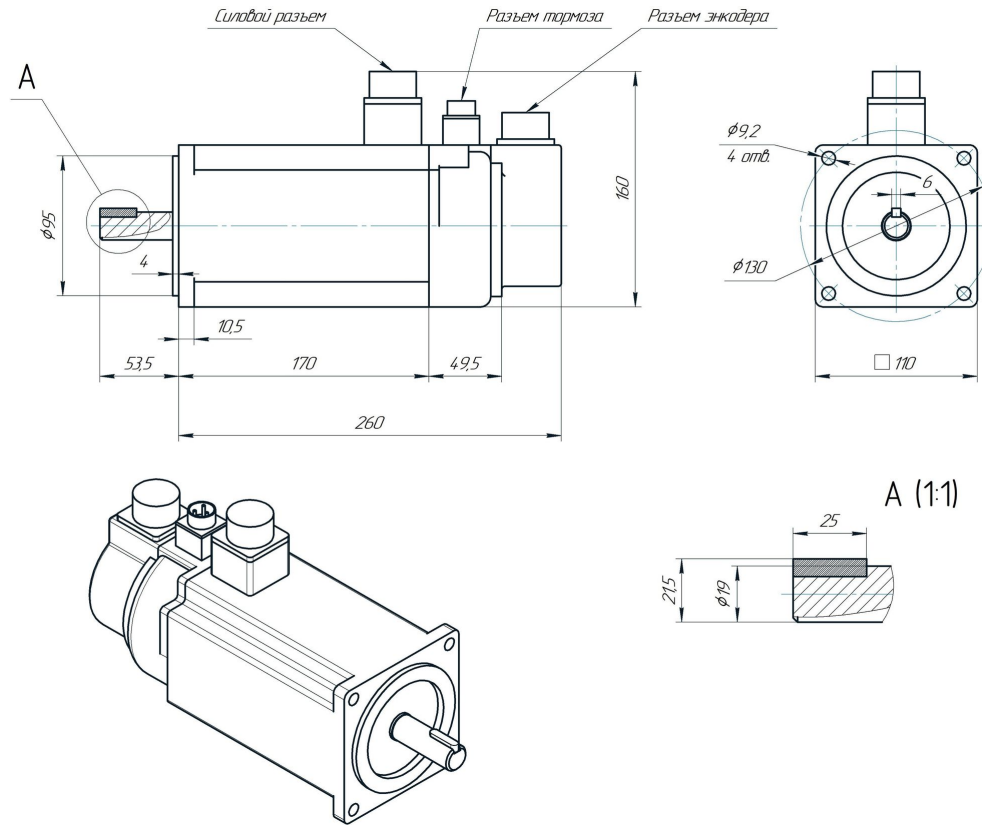


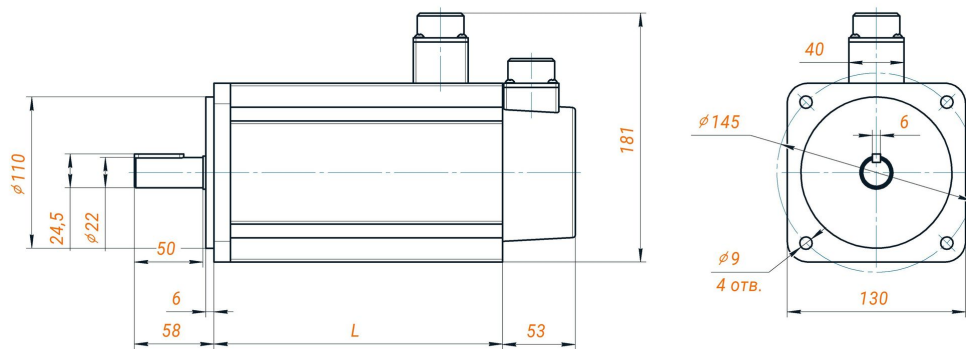
Рис. 7. Габаритные размеры серводвигателей SM110-G06030LZB

1.4. Характеристики и габариты SM130

Табл. 3. Технические характеристики

Наименование	SM130-G10025LZ	SM130-G15015LZ (B1315015FR12C0)	SM130-G15025LZ
Мощность, кВт	2.6	2.3	3.8
Напряжение (переменного тока), В	220		
Номинальный ток, А	10	9.5	17
Пиковый ток, А	20	19	34
Максимальная скорость, об/мин	1500	1500	2500
Крутящий момент, кг·см (Н·м)	100 (10)	150 (15)	150 (15)
Максимальный момент, кг·см (Н·м)	250 (25)	450 (45)	300 (30)
Сопротивление обмотки, Ом	0.59	0.46	0.23
Индуктивность обмотки, мГн	2.5	2.4	1.3
Инерция ротора, кг·м ²	$1.94 \cdot 10^{-3}$	$2.69 \cdot 10^{-3}$	$2.77 \cdot 10^{-3}$
Разрешение энкодера (линий)	2500		
Фланец, мм	130		
L, мм	165	150 (170)	210
Класс защиты	IP54	IP54	IP54
Температура эксплуатации, °С	от -10 до +50		
Влажность, %	не более 90		
Масса, кг	больше 10		

Серводвигатель ACSM130



	ACSM130-G10025LZ	ACSM130-G15025LZ	ACSM130-G15015LZB	B1315015FR12C0A0
L, мм	165	210	150	170

Рис. 8. Габаритные размеры серводвигателей SM130

1.5. Характеристики и габариты SM150

Табл. 4. Технические характеристики

Наименование	SM150-G18020LZ	SM180-G27020LZ
Мощность, кВт	3.6	5.5
Напряжение (переменного тока), В	220	
Номинальный ток, А	16.5	20.5
Пиковый ток, А	33.0	41.0
Максимальная скорость, об/мин	2000	2000
Крутящий момент, кг·см (Н·м)	180 (18)	270 (27)
Максимальный момент, кг·см (Н·м)	360 (36)	540 (54)
Сопротивление обмотки, Ом	0.7	0.5
Индуктивность обмотки, мГн	4.2	3.0
Инерция ротора, кг·м ²	$4.6 \cdot 10^{-3}$	$6.8 \cdot 10^{-3}$
Разрешение энкодера (линий)	2500	
Фланец, мм	180	
L, мм	195	252
Класс защиты	IP54	
Температура эксплуатации, °С	от -10 до +50	
Влажность, %	не более 90	
Масса, кг	21	28

Серводвигатель SM150

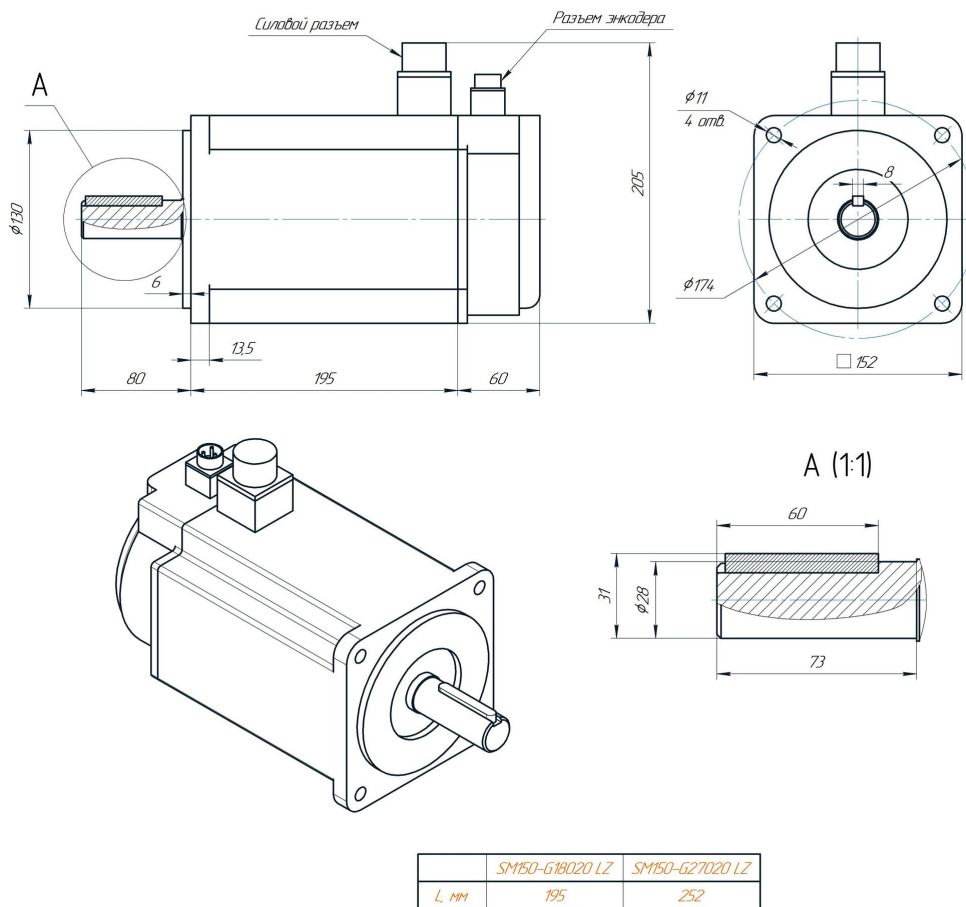


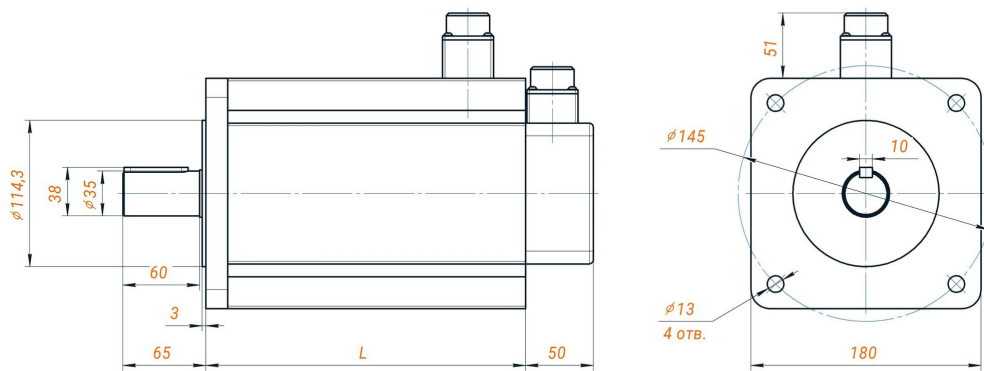
Рис. 9. Габаритные размеры серводвигателей SM150

1.6. Характеристики и габариты SM180

Табл. 5. Технические характеристики

Наименование	SM180-G19015LZ	SM180-G21520LZ	SM180-G35010LZ	SM180-G48015LZ
Мощность, кВт	3.0	4.5	3.7	7.5
Напряжение (переменного тока), В	220			
Номинальный ток, А	12	16	16	32
Пиковый ток, А	24	32	32	50
Максимальная скорость, об/мин	1500	2000	1000	1500
Крутящий момент, кг·см (Н·м)	190 (19)	215 (21.5)	350 (35)	480 (48)
Максимальный момент, кг·см (Н·м)	380 (38)	430 (43)	700 (70)	960 (96)
Сопротивление обмотки, Ом	1.2	0.8	1.15	0.36
Индуктивность обмотки, мГн	8	3.4	9	3.3
Инерция ротора, кг·м ²	$3.8 \cdot 10^{-3}$	$4.7 \cdot 10^{-3}$	$8.6 \cdot 10^{-3}$	$9.5 \cdot 10^{-3}$
Разрешение энкодера (линий)	2500			
Фланец, мм	180			
L, мм	186	196	250	305
Класс защиты	IP54			
Температура эксплуатации, °С	от -10 до +50 (влажность <90 %)			
Масса, кг	больше 25			

Серводвигатель SM180



	ACSM180-G19015LZ	ACSM180-G21520LZ	ACSM180-G35010LZ	ACSM180-G48015LZ
L, мм	186	196	250	305

Рис. 10. Габаритные размеры серводвигателей SM180

1.7. Правила работы с двигателями

1. После извлечения изделия из упаковки необходимо проверить оборудование на отсутствие повреждений во время транспортировки и погрузки/разгрузки. В случае выявления дефектов, обнаружении технических неисправностей или несоответствия технических характеристик – должен быть составлен и направлен акт о несоответствии.
2. Перед подключением и эксплуатацией изделия ознакомьтесь с настоящим руководством и соблюдайте требования безопасности. Изделие может представлять опасность при его использовании не по назначению. Покупатель несёт ответственность за правильную установку, эксплуатацию и техническое обслуживание изделия.
3. При повреждении электропроводки существует опасность поражения электрическим током. При работах по замене проводка должна быть полностью отключена от электрической сети.
4. Работы по монтажу и подготовке оборудования должны выполняться только квалифицированными специалистами, прошедшими инструктаж по технике безопасности и изучившими настоящее руководство.

1.8. Условия хранения, транспортировки и утилизации изделия

1.8.1. Хранение

Изделие без упаковки должно храниться и эксплуатироваться при температуре от -20°C до $+50^{\circ}\text{C}$ и относительной влажности воздуха не более 90% (при $+20^{\circ}\text{C}$). Помещение должно быть сухим, не содержать конденсата и пыли. В воздухе помещения для хранения изделия не должно присутствовать агрессивных примесей (паров кислот, щелочей). Требования по хранению относятся к складским помещениям поставщика и потребителя. При длительном хранении изделие должно находиться в упакованном виде и содержаться в отапливаемых хранилищах при температуре окружающего воздуха от $+10^{\circ}\text{C}$ до $+25^{\circ}\text{C}$ и относительной влажности воздуха не более 60% (при $+20^{\circ}\text{C}$). Ограничения и специальные процедуры при снятии изделия с хранения не предусмотрены. При снятии с хранения изделие следует извлечь из упаковки.

1.8.2. Транспортировка

Допускается транспортирование изделия в транспортной таре всеми видами транспорта (в том числе в отапливаемых герметизированных отсеках самолетов) без ограничения расстояний. При перевозке в железнодорожных вагонах вид отправки – мелкий малотоннажный. При транспортировании изделия должна быть предусмотрена защита от попадания пыли и атмосферных осадков.

1.8.3. Утилизация

Утилизация производится в соответствии с региональными правилами утилизации электроприборов.