

ESS

SMOOTHSTEPPER ETHERNET
КОНТРОЛЛЕР ДВИЖЕНИЯ ДЛЯ
УЧПУ MACH3, MACH4

РУКОВОДСТВО ПО ЭКСПЛУАТАЦИИ



СОДЕРЖАНИЕ

1.	ESS. Общее описание.....	2
2.	Схема платы ESS, расположение разъемов.....	3
3.	Установка и настройка ПО.....	5
3.1.	Начальные действия	5
3.2.	Настройка контроллера Smoothstepper	7
4.	Схемотехника входов и выходов Smoothstepper.....	10

1. ESS. Общее описание.

Что такое ESS?

Ethernet SmoothStepper(ESS) – это внешний аппаратный контроллер движения для систем числового программного управления(ЧПУ) Mach3 и Mach4. ESS получает команды от Mach, и транслирует их в сигналы перемещения приводов вида «шаг-направление»(STEP/DIR), а также получает сигналы со входов и передает их в УЧПУ. ESS совместим с подавляющим большинством шаговых и сервоприводов, работающих с сигналами STEP/DIR. Генерация сигналов производится с помощью ПЛИС, в результате не задействуется драйвер для LPT от Mach – такая схема радикально снижает загрузку процессора ПК при работе, увеличивает потолок частоты импульсов STEP до 1000 кГц, а буферизация траектории в памяти контроллера значительно увеличивает стабильность работы всей системы. К преимуществам ESS также следует отнести крайне высокую степень устойчивости к помехам, возможность размещения контроллера на расстоянии до 100 метров от ПК с Mach. ESS работает на всех версиях Windows, x32 и x64.

Для работы ESS требуется компьютер с запущенным на нем Mach3, который будет интерпретировать G-код в траекторную информацию. ESS своим «входом» подключается к этому компьютеру обычным патч-кордом – также, как и обычные сетевые устройства (такие, как свитч или хаб). Кабель может быть экранированным или неэкранированным – в отличие от USB, соединение Ethernet использует дифференциальный сигнал, обладает встроенной трансформаторной гальванической развязкой, т.е. очень устойчиво к помехам, тогда как USB-кабель легко ловит наводки и ограничен длиной около 5 м. К остальному оборудованию ESS подключается с помощью расположенных на плате разъемов IDC26.

ESS разработан таким образом, чтобы быть максимально прозрачным для пользователя, поэтому эти разъемы имитируют LPT-порты, как будто они расположены на материнской плате ПК. Соответственно, информация, касающаяся драйвера LPT в документации на Mach, полностью применима и к этим разъемам.

Может ли ESS управлять сразу двигателями напрямую?

Нет, ESS – устройство логики, а не силовой электроники, он лишь формирует управляющие сигналы для приводов. Для управления двигателями используются специальные устройства – драйверы.

2. Схема платы ESS, расположение разъемов

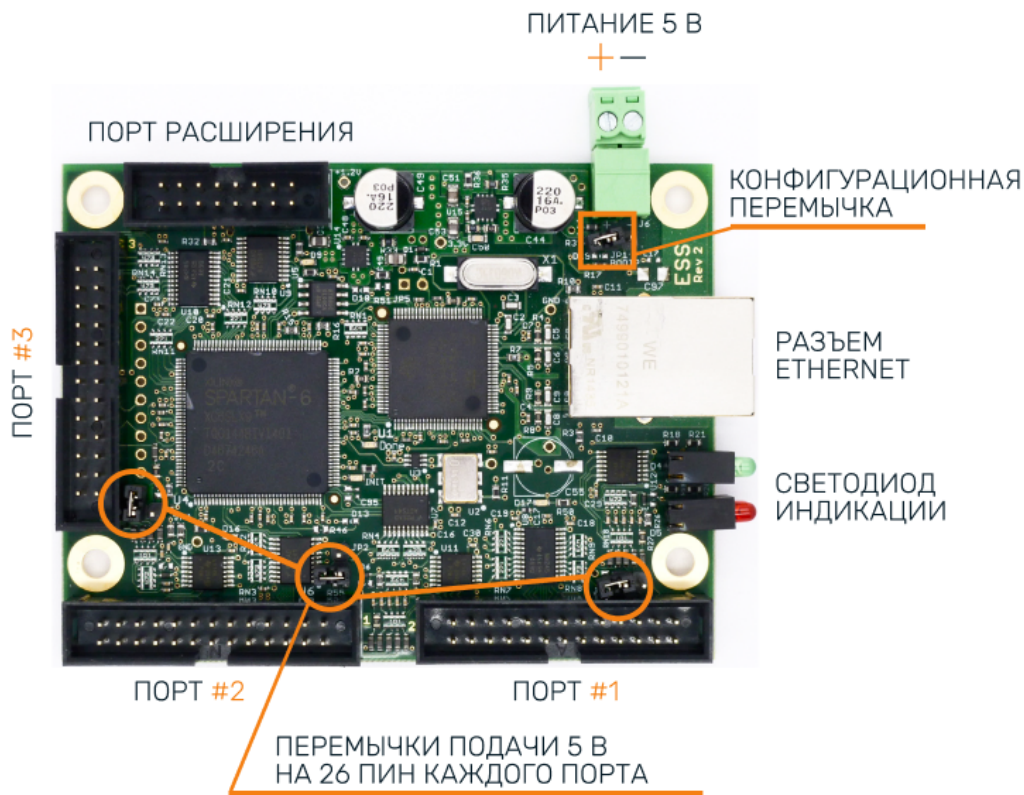


Рис. 1. Схема платы ESS

Разъем	Обозначение	Описание
Порт #1, #2, #3	J2, J3, J4	Выходные разъемы для подключения приводов, датчиков и пр. оборудования. Если подключить выносную планку LPT-порта, её пины будут полностью аналогичны пинам обычного LPT ПК.
Питание	J6	Контроллеру для работы требуется внешнее питание напряжением 5 В постоянного тока. ESS потребляет около 500 мА. Необходим стабилизированный источник с напряжением 5В(отклонение не более 0.5 В), и максимальным током до 1 А.
Переключатель питания		Некоторые платы коммутации(опторазвязки) разведены так, чтобы брать питание 5 В с 26 пина разъема IDC26, что позволяет запитывать их напряжением 5 В, просто соединив шлейфом, без доп. источника питания и проводов. Данная переключатель дает возможность запитать SmoothStepper напрямую с интерфейсной платы.

⚠ Пользуйтесь этими переключателями с осторожностью – обязательно убедитесь в наличии такой

Разъем	Обозначение	Описание
		<p>возможности у платы развязки.</p> <p>DX106 поддерживает питание ESS напрямую через переключки.</p>
Разъем LAN		Стандартный разъем RJ45 для подключения к сетевой карте компьютера или коммутатору
Светодиоды индикации		Индицируют наличие соединения и ошибки. Описание см. ниже

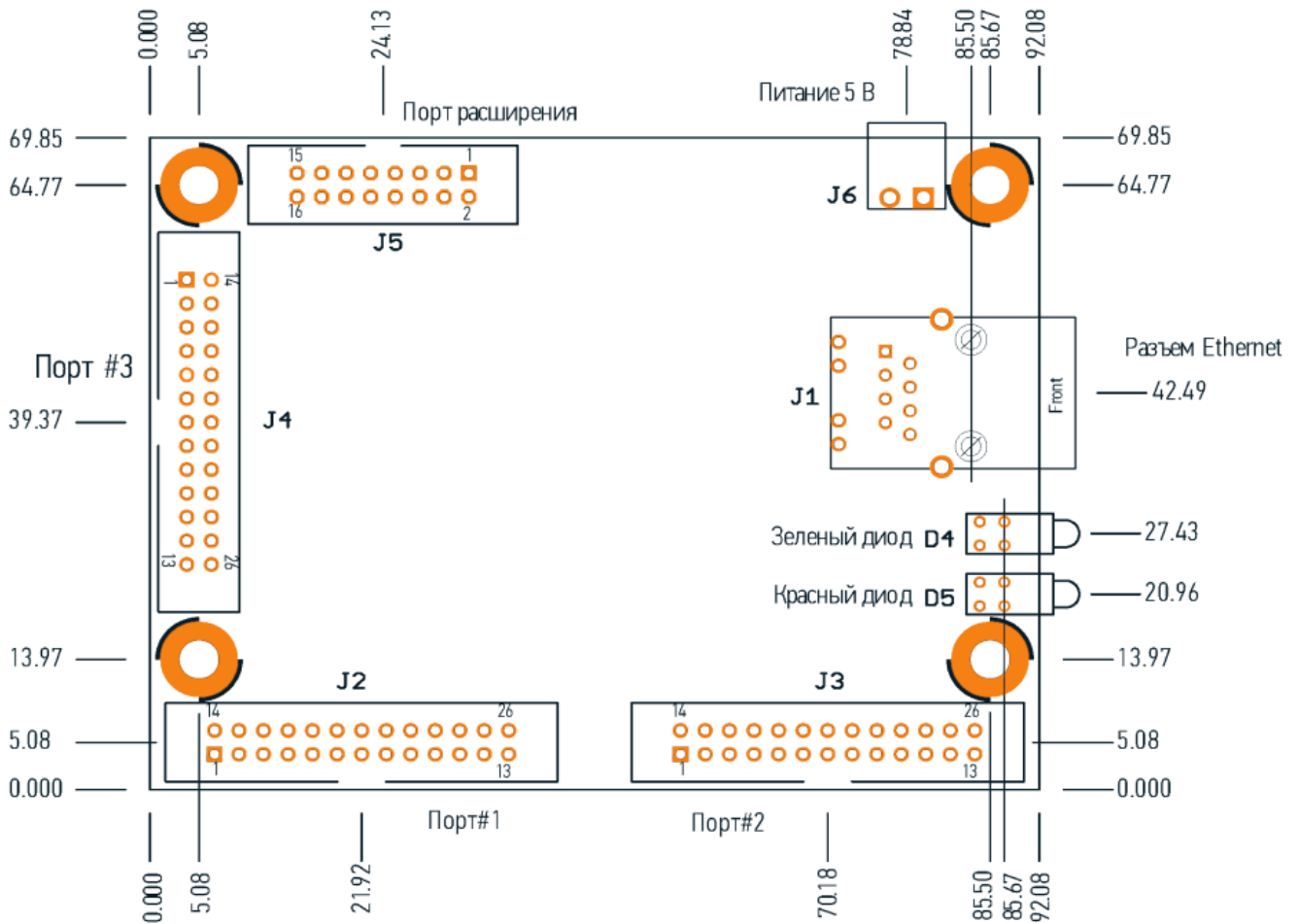


Рис. 2. ESS. Размеры контроллера и расположение разъемов

3. Установка и настройка ПО

3.1. Начальные действия

При начальной установке устройства не подключайте к ESS никакого оборудования – это исключит лишние факторы и позволит установить однозначно момент, когда ESS будет подключен к Mach3 и настроены все сетевые параметры, после чего можно приступить к подключению оборудования.

1. Настройте сетевой интерфейс следующим образом:
IP-адрес: любой из диапазона 10.9.9.1 - 10.9.9.8, например 10.9.9.1.

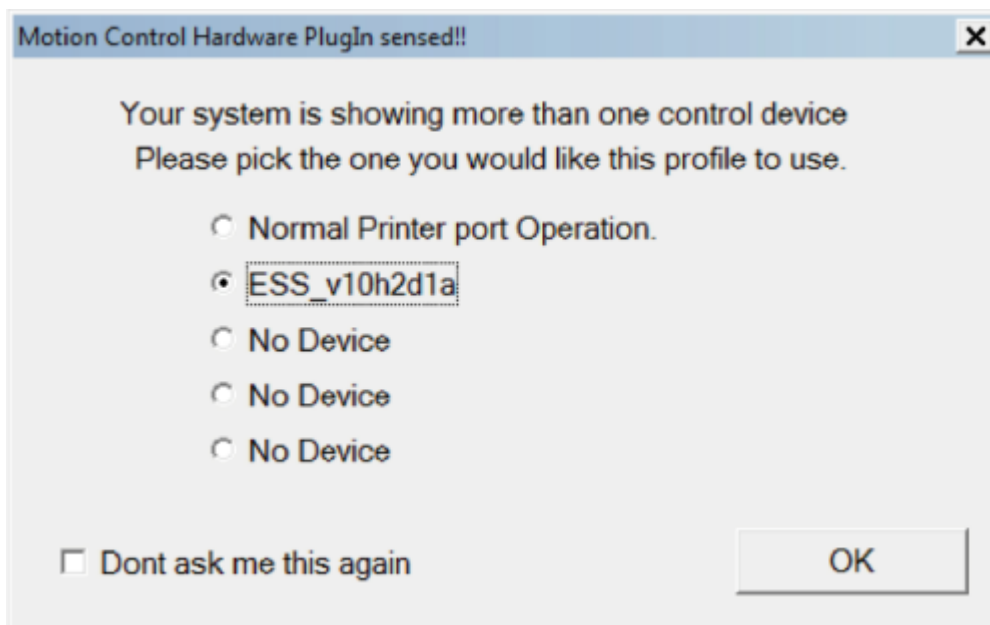
! ESS по умолчанию имеет адрес 10.9.9.9, поэтому ни в коем случае не используйте адрес 10.9.9.9 на компьютере!

Маска подсети: 255.255.255.0

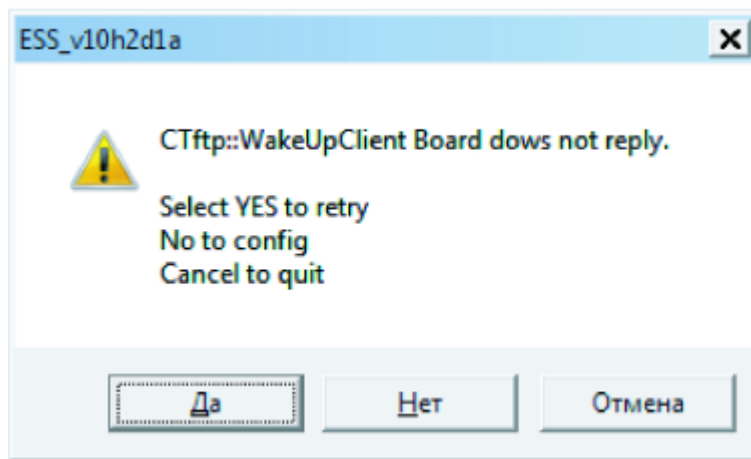
! (внимание! Маска отличается от предлагаемой Windows по умолчанию. С маской по умолчанию 255.0.0.0 контроллер не заработает).

! В случае указания неправильного IP-адреса, для его изменения нужно отключить и заново включить питание контроллера.

2. Скачайте и установите текущую версию Mach3 с сайта производителя
3. Скачайте с сайта архив с плагином для Mach3, в нем помещен файл с расширением M3P. Распакуйте его.
4. Двойным кликом по файлу установите плагин в каталог Mach3.
5. Запустите Mach3, и после выбора профиля в предложенном окне выберите установленный плагин



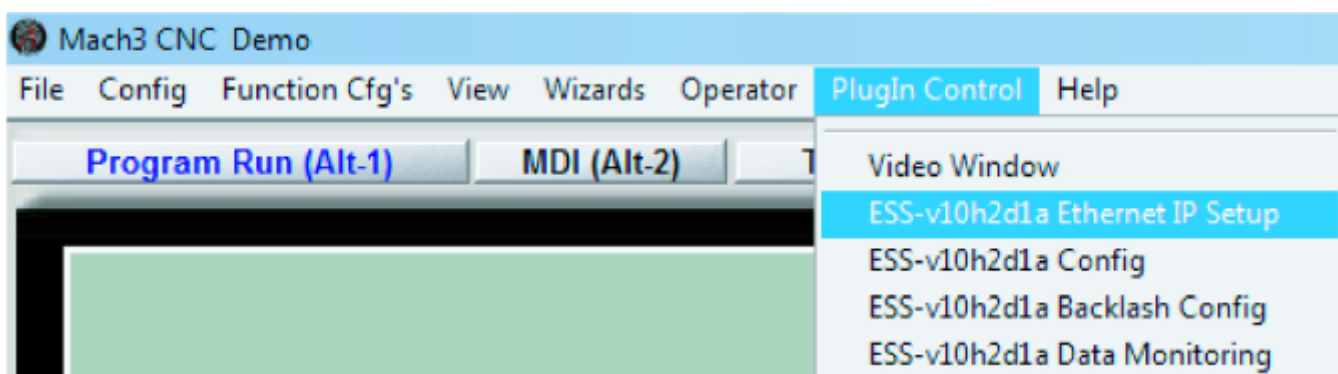
6. Mach3 запустится, предупредит о неполноте параметров в XML-файле и отобразит основное окно, можно приступить к работе. Однако, если есть проблемы в работе сети, будет отображено следующее сообщение:



В этом случае за решением обратитесь к соответствующей части руководства («Возможные проблемы и их решение»).

При первом запуске плагин оповестит пользователя о том, что некоторые параметры не найдены в XML-файле, это нормальное поведение – часть специфических настроек ESS хранится в отдельном конфигурационном файле, который впервые заполняется только после первого запуска, при выходе из программы. Это предупреждение можно проигнорировать.

Настройка плагина производится через пункт главного меню Plugin Control, в котором появляются 4 раздела



Ethernet IP setup

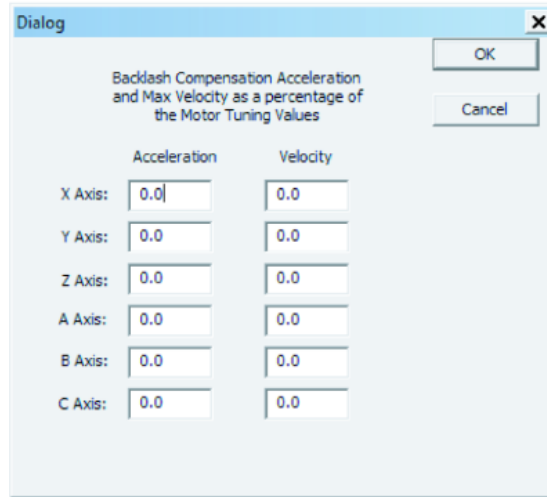
В этом разделе хранятся сетевые настройки контроллера. IP-адрес имеет смысл перенастроить, если вашему компьютеру нужен доступ к ресурсам локальной сети, или к Интернет – большинство сетей используют диапазоны 192.168.xx.xx. В этом случае ESS надо присвоить соответствующий адрес в новой подсети, а затем перенастроить компьютер. Даже если вы используете роутер с DHCP, ESS надо настроить вручную – контроллер не поддерживает автоматическое получение адреса.

Config

Основное окно настройки контроллера. Описание окна см. ниже.

Backlash config

Настройка компенсации люфта. Цифры в первом столбце означают ускорение, во втором – скорость, с которой будет производиться компенсация люфта. Цифры показывают % отношения от значений, указанных в Motor tuning.

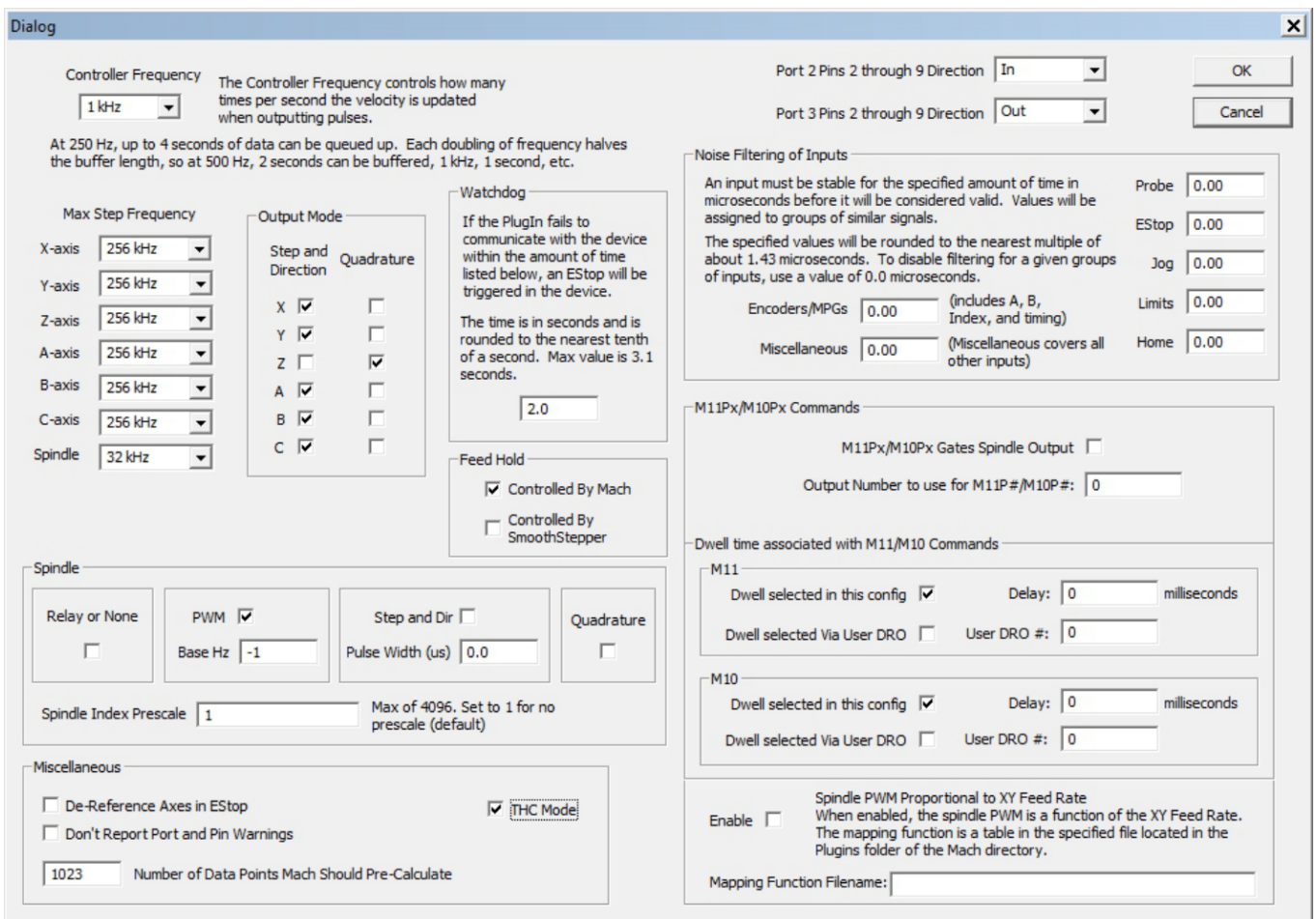


Data monitoring

Окно, в котором показывается состояние контроллера, его входов и т.п.

3.2. Настройка контроллера Smoothstepper

Основное окно настройки *Config* выглядит следующим образом



Controller Frequency

Данный параметр отвечает за «сервоцикл» контроллера – показывает частоту, с которой меняется период выходных импульсов(т.е. скорость). Чем выше данный параметр, тем чаще пересчитывается скорость, тем плавнее движение на выходе, и тем меньше буфер контроллера. При частоте 250 Гц скорость будет менять очень ступенчато, но контроллер будет в буфере удерживать данные на 4 секунды последующего движения. Каждое увеличение частоты уменьшает буфер вдвое(500 Гц – 2 секунды, 4 кГц – 0.25 сек). Если ваше сетевое соединение стабильно, используйте большие значения данного параметра.

Max. Step Frequency

Максимальная частота импульсов STEP для каждой оси. Рекомендуется её установить примерно равной максимальной частоте приемистости привода оси. В случае затруднений с выбором – рекомендуем начать настройку с 500 кГц.


Output Mode

Вид выходного сигнала. Подавляющее большинство приводов на входе обрабатывают сигналы типа «Шаг-направление», однако отдельные приводы могут воспринимать квадратурный сигнал

Port2 Pins 2 through 9 Direction

Port3 Pins 2 through 9 Direction

Направление пинов 2-9 на портах 2 и 3. Некоторые платы развязки поддерживают передачу сигналов по этим пинам в 2 направлениях, если вы подключите такую плату к порту, она будет выдавать напряжение на пины вместе, также поступит и ESS, если установлен режим «Out».

 Для устранения таких конфликтов по умолчанию установлен режим "In". Если к этим портам подключается обычная однонаправленная плата развязки, переключите соответствующий порт в режим Out, в противном случае эти выходы **работать не будут!**

Spindle

Раздел, посвященный настройке управления шпинделем

Relay or None

Шпиндель имеет фиксированную скорость вращения, просто включается через реле. Подходит для таких шпинделей как Kress, Suhner и т.п.

PWM

Шпиндель управляется ШИМ-сигналом. В поле *Base Hz* указывается частота ШИМ.

Step and Dir

Шпиндель управляется сигналам шаг-направление. Укажите в поле *Pulse width* ширину импульса STEP в мкс. Оптимальное значение зависит от принимающего устройства, обычно ширина импульса составляет порядка 5-15 мкс

Noise Filtering of Inputs

Раздел параметров, призванных устранить ложные срабатывания входов путем фильтрации. В соответствующих полях вводится число микросекунд, в течение которых сработавший сигнал должен оставаться в неизменном состоянии.

Spindle PWM Proportional to XY Feed Rate

Когда данный режим активен, выходной сигнал ШИМ для шпинделя зависит от результирующей скорости подачи в плоскости XY. Данный режим используется в станках лазерной резки для управления энергией луча – при малой скорости подачи энергию луча целесообразно тоже снижать, чтобы рез был ровным. Файл должен представлять собой список 8-битных значений для каждой из 256 долей скорости.

Watchdog

Задаёт время(в секундах), через которое в Mach3 сработает Estop после потери связи между плагином и ESS.

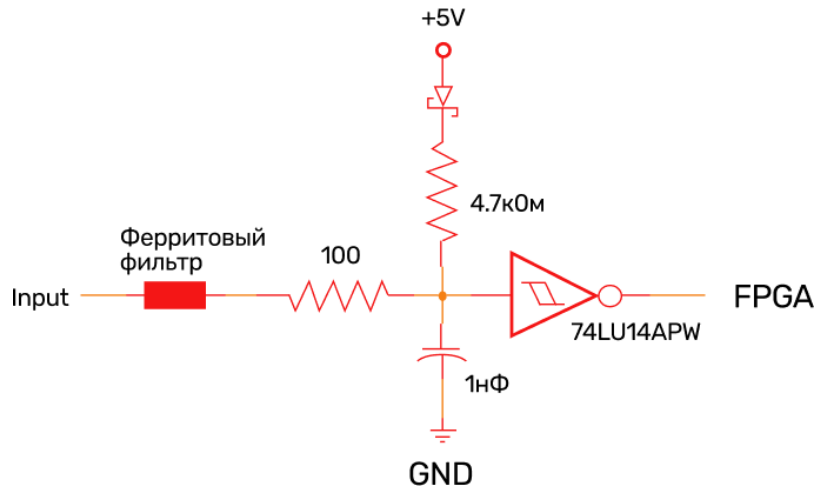
THC Mode

Используется в станках плазменной резки, для управления высотой факела(Torch Height Control). Все сигналы THC обрабатываются непосредственно контроллером ESS, в Mach3 данные не передаются, что позволяет быстро реагировать на изменения напряжения дуги(из-за быстрой реакции рекомендуется немного снижать значение THC Rate относительно работы с LPT)

4. Схемотехника входов и выходов Smoothstepper

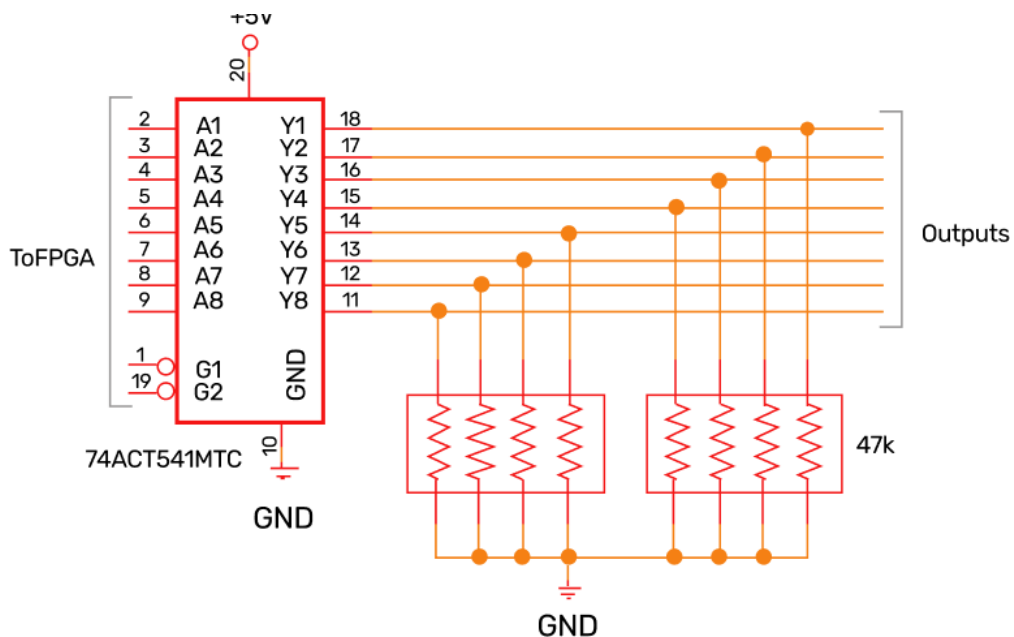
Дискретные входы

(пины 10, 11, 12, 13, 15 каждого из 3 портов)



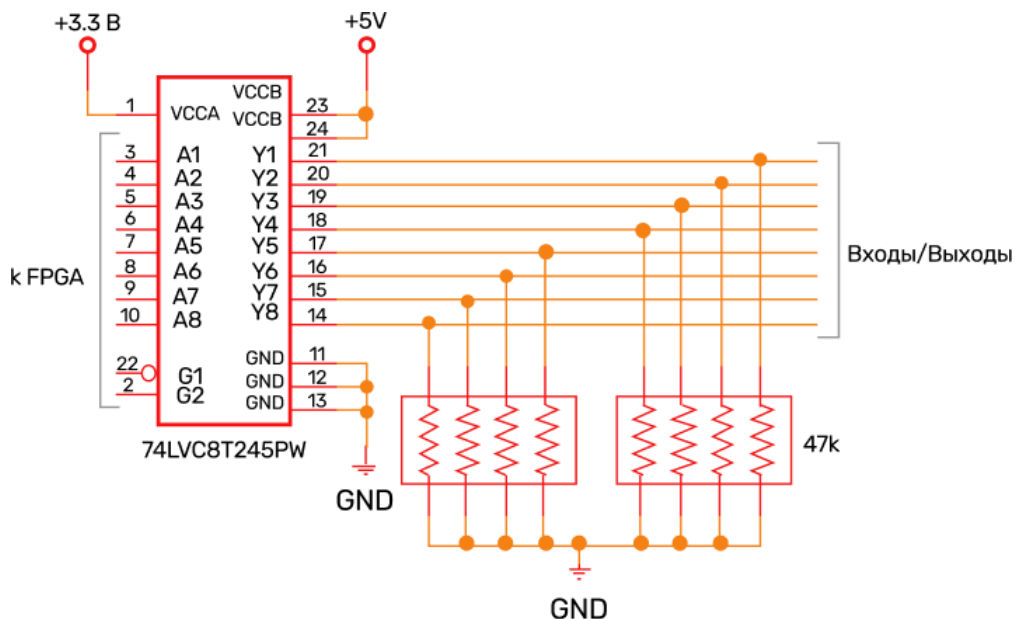
Дискретные выходы

(пины 1,14,16,17 всех 3 портов)



Двунаправленные пины

(пины 2-9 портов #2 и #3)



Нумерация пинов разъемов IDC26

В большинстве своем разъемы IDC нумеруются согласно схеме справа. Однако, разъемы DB25, используемые в LPT-портах, имеют другую цоколевку, в результате чего удобно использовать схему нумерации, приведенную слева. ESS использует именно эту нумерацию, для совместимости для шлейфов LPT-порта и простоты изготовления кабелей IDC26-DB25.

⚠ В Smoothstepper нумерация (на схеме ниже она слева) повторяет нумерацию пинов на материнских платах, которая несколько отличается от типичной нумерации пинов разъема IDC26 (внизу справа).

