

СОДЕРЖАНИЕ

1.	Общие сведения	2
2.	Характеристики и габариты	3
3.	Подключение драйверов и описание разъёмов	5
3.1.	Описание клеммников	5
3.2.	Описание контактов порта RS485	6
3.3.	Выбор источника и напряжения питания	6
3.4.	Подключение драйвера	6
4.	DIP-переключатели	10
4.1.	Настройка ID устройства	10
4.2.	Настройка скорости передачи данных	11
5.	Запуск драйвера	12
5.1.	Проверка перед пуском	12
5.2.	Настройка драйвера под двигатель	12
5.3.	Режимы использования	13
6.	Индикация и устранение неисправностей	15
7.	Описание параметров	16
7.1.	Параметры управления двигателем	16
7.2.	Параметры отображения	17
7.3.	Управление параметрами	19
7.4.	Параметры регуляторов	20
7.5.	Параметры RS485	20
7.6.	Параметры входов-выходов	21
7.7.	Параметры отображения, ч.2	22

1. Общие сведения

Серводрайвер S400 поддерживает связь по RS485 и MicroUSB, используется для управления бессенсорным бесщеточным двигателем постоянного тока. В работе драйвера используется технология позиционирования по магнитному полю FOC и технология SVPWM.

Имеются встроенные защиты от превышенного, заниженного напряжений и перегрузки по току. Входы и выходы оптически изолированы. Имеется световая индикация питания и ошибок. Калибровка и настройка с помощью ПО.

Функциональные особенности драйвера S400:

- Не требуется подключение датчиков Холла, только три фазы двигателя и питание;
- Поддержка регулирования скорости потенциометром или аналоговым входным сигналом 0–5 В;
- Имеются 3 цифровых входа с общим анодом и 1 цифровой выход с общим катодом.

Состав комплекта

1. Драйвер бессенсорного бесщеточного двигателя постоянного тока S400 – 1 шт.

2. Характеристики и габариты

Табл. 1. Технические характеристики

Напряжение питания	18-48 В постоянного тока
Выходная мощность	400 Вт
Выбор скорости порта	регулируется DIP-переключателями, максимальная 115200
Выбор ID устройства	регулируется DIP-переключателями, 16 вариантов

Табл. 2. Эксплуатационные характеристики

Среда установки	избегать запыленности, масляного тумана и агрессивных газов
Вибрация	0.5g, не более 4.9 м/с ²
Рабочая температура	от 0° до 45° С
Температура хранения	от -10° до 70° С
Влажность	не более 90%
Охлаждение	пассивное
Класс влагозащиты	IP54
Установка	вертикальная или горизонтальная

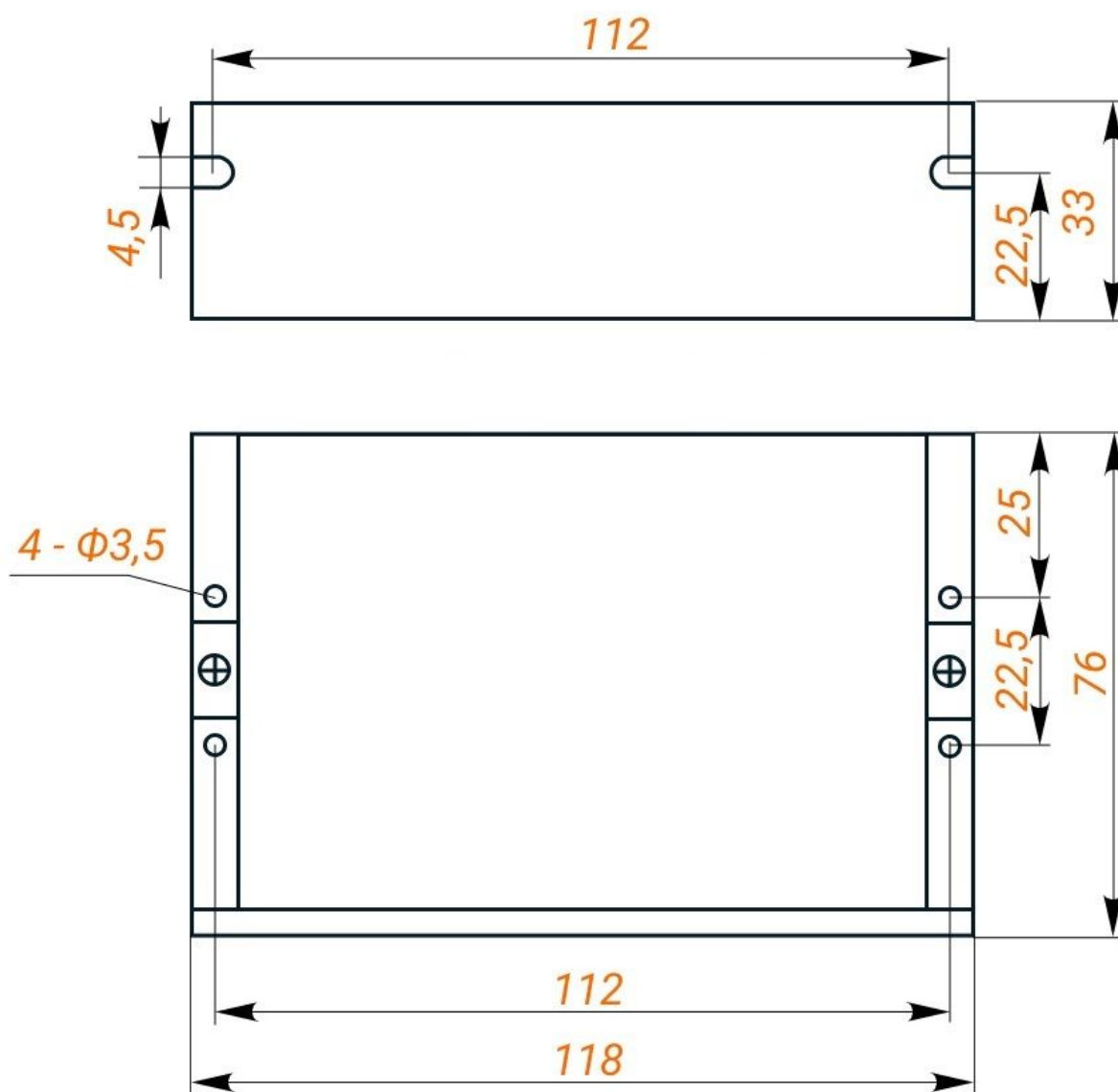


Рис. 1. Габаритные размеры драйвера S400

3. Подключение драйверов и описание разъёмов

3.1. Описание клеммников

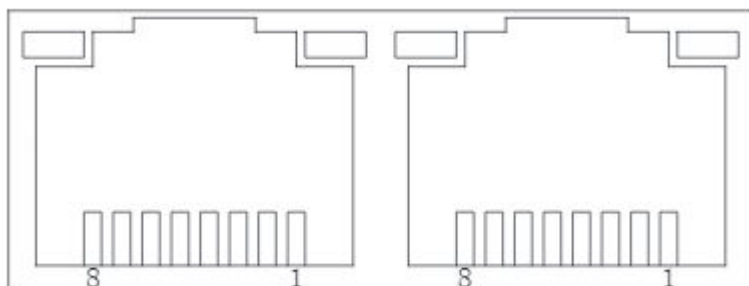
Правила подключения

Драйвер устанавливается вертикально или горизонтально. Если в шкафу управления установлено несколько драйверов, нужно оставить достаточно места для отвода тепла. При необходимости можно установить охлаждающие вентиляторы.

Табл. 3. Описание портов и назначение пинов

Порт	Пин	Описание	Примечание
Вход питания постоянного тока	V+	"+" источника питания постоянного тока	Диапазон напряжений питания 18 – 48 В постоянного тока (рекомендуемое напряжение 24 – 48 В)
	V-	"-" источника питания постоянного тока	
Порт подключения двигателя	W	Подключение фазы W двигателя	Подключение фаз выполняется согласно распиновке, указанной в документации на BLDC двигатель
	V	Подключение фазы V двигателя	
	U	Подключение фазы U двигателя	
Порт сигналов управления	COM-	Общий "минус" для выхода OUT1	Максимальный ток выхода 30 мА
	OUT1	Пин выходного сигнала 1	
	IN3 (BREAK)	Пин входного сигнала 3	Уровень логических сигналов должен лежать в диапазоне 3.3 – 24 В При подключении сигналов больше 5 В не нужен токоограничивающий резистор
	IN2 (F/R)	Пин входного сигнала 2	
	IN1 (EN)	Пин входного сигнала 1	
	COM+	Общий "плюс" для входов IN1, IN2, IN3	

3.2. Описание контактов порта RS485



Сигнал	Пин	Назначение
RS485+	1	Порт RS485
RS485-	2	
GND	3	
-резерв-	4,5,6,7,8,9	Зарезервированы

3.3. Выбор источника и напряжения питания

В качестве источников питания используются как импульсные, так и линейные. Линейные (нерегулируемые) источники предпочтительнее, так как они устойчивее к выбросам тока. В случае использования импульсных (регулируемых) источников питания, рекомендуется выбирать источник с запасом по току (например, при потреблении приводом 3 А подключать блок питания на 4 А).

Драйвер S400 работает при напряжении питания 18 – 48 В постоянного тока с учетом колебаний напряжения и эффекта обратной ЭДС обмоток двигателя в процессе замедления вращения вала. Рекомендуемое напряжение питания 24 – 48 В. Повышение напряжения питания может увеличить крутящий момент двигателя на высокой частоте вращения. В то же время высокое напряжения может вызвать повышение вибрации двигателя, срабатывание защиты от превышения напряжения и даже повреждение драйвера. Поэтому рекомендуется обеспечить напряжение, достаточное для предполагаемых условий работы.

3.4. Подключение драйвера

Драйвер поддерживает регулирование скорости потенциометром или аналоговым входным сигналом 0-5 В.

Имеются 3 цифровых входа с общим анодом и 1 цифровой выход с общим катодом.

Также, доступна настройка драйвера с помощью ПО через порт RS485, либо через подключение по USB

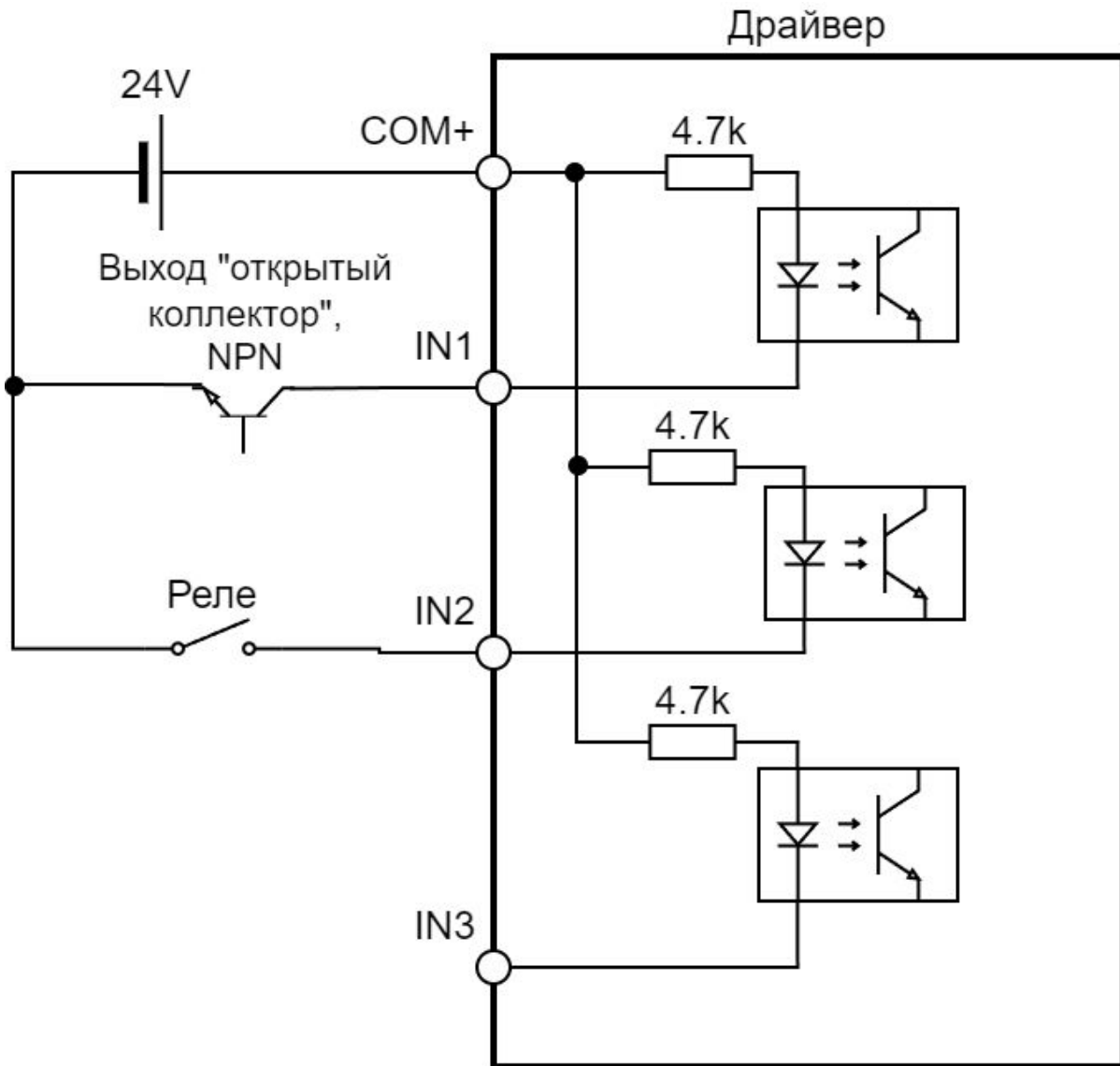
Общая схема подключения указана ниже:



Рис. 2. Блок-схема подключения драйвера S400

3.4.1. Схемотехника дискретных входов

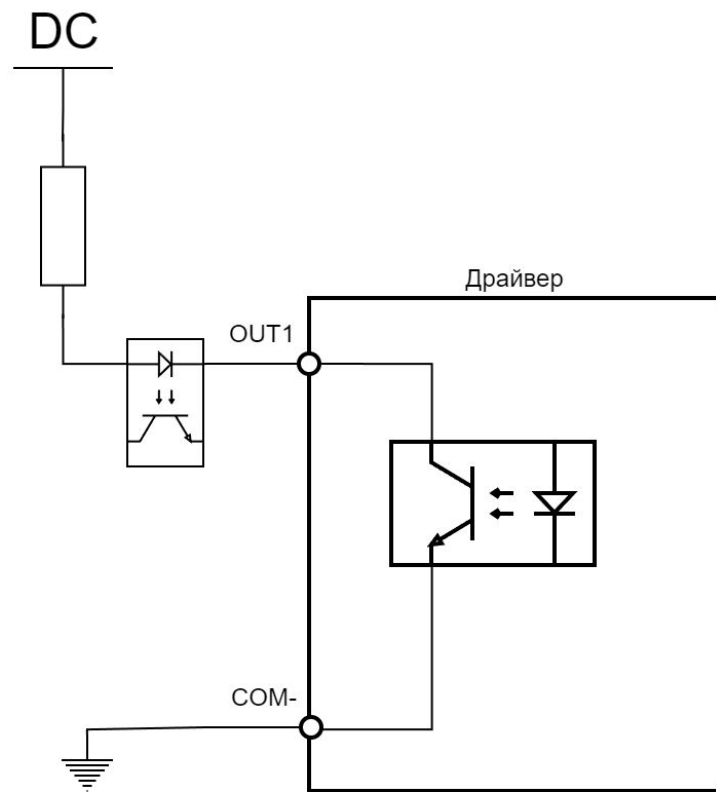
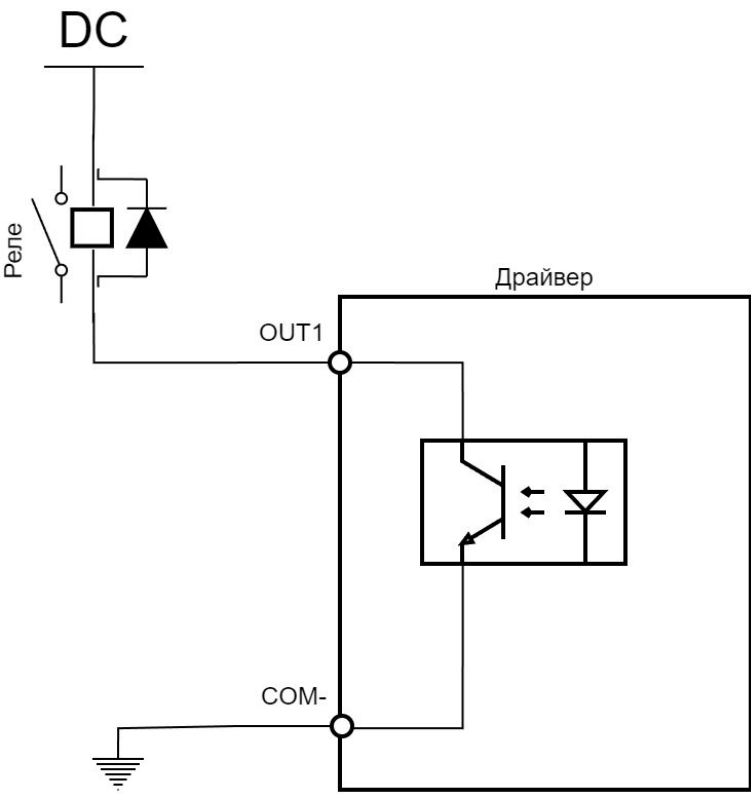
Дискретные входы управляются сигналами напряжением 24-36 В, по схеме с общим минусом. Источник сигнала должен быть способен выдавать ток не менее 10 мА на каждый канал



3.4.2. Схемотехника дискретных выходов

Выход драйвера оптоизолирован, максимальный ток транзистора оптопары 150 мА. Нагрузка в цепи обязательно должна ограничивать ток этим значением.

Так, для напряжения 24 В сопротивление цепи при подключении по правой схеме должно быть не менее 250 Ом.



4. DIP-переключатели

DIP-переключатели служат для управления устройством по RS-485.

Переключатели 1-4 задают адрес устройства, а 5-6 - скорость передачи данных.

4.1. Настройка ID устройства

i Выбор ID устройства осуществляется переключателями SW1, SW2, SW3, SW4

Табл. 4. Выбор ID устройства

ID	SW1	SW2	SW3	SW4
По умолчанию	ON	ON	ON	ON
1	OFF	ON	ON	ON
2	ON	OFF	ON	ON
3	OFF	OFF	ON	ON
4	ON	ON	OFF	ON
5	OFF	ON	OFF	ON
6	ON	OFF	OFF	ON
7	OFF	OFF	OFF	ON
8	ON	ON	ON	OFF
9	OFF	ON	ON	OFF
10	ON	OFF	ON	OFF
11	OFF	OFF	ON	OFF
12	ON	ON	OFF	OFF
13	OFF	ON	OFF	OFF
14	ON	OFF	OFF	OFF
15	OFF	OFF	OFF	OFF

4.2. Настройка скорости передачи данных

i Скорость передачи данных регулируется переключателями SW5, SW6

Табл. 5. Настройка скорости передачи данных

Скорость	SW5	SW6
9600	ON	ON
19200	OFF	ON
38400	ON	OFF
115200	OFF	OFF

5. Запуск драйвера

5.1. Проверка перед пуском

Перед эксплуатацией необходимо проверить привод и двигатель. Убедитесь, что нижеследующие пункты выполнены

1. Входные клеммы питания (VCC, GND) привода должны быть правильно подключены
2. Выходные клеммы линии питания двигателя привода (U, V, W) и кабель линии питания двигателя (U, V, W) должны быть синфазными и правильно подключенными.
3. Каждый кабель управляющего сигнала привода подключен правильно: внешние сигналы, такие как удерживающий тормоз, защита от предельных значений и аварийный останов, подключены надежно.
4. Привод и двигатель должны быть надежно заземлены.
5. Усилие на всех кабелях должно быть в пределах указанного диапазона.
6. Клеммы электропроводки изолированы.
7. Внутри или снаружи драйвера нет посторонних предметов, таких как головки проводов, металлическая стружка и т.д., которые могут вызвать короткое замыкание сигнальной линии и линии питания.
8. Драйвер не размещен на горючих предметах.
9. Монтаж двигателя и соединение вала с механизмами должны быть надежными.
10. Двигатель и подключенные механизмы должны быть в рабочем состоянии.
11. Напряжение между входом питания драйвера VCC и GND должно быть в пределах номинального диапазона.

5.2. Настройка драйвера под двигатель

Для подстройки драйвера под двигатель необходимо указать число пар полюсов, индуктивность, сопротивление и коэффициент обратной ЭДС двигателя.

Это можно сделать с помощью следующих шагов:

1. установите в параметр Pn1 число пар полюсов двигателя
2. установите номинальный ток двигателя в Pn15, а также установите ток оценки сопротивления и индуктивности двигателя в Pn13 и Pn14 (обычно устанавливается на уровне 25% от номинального тока)
3. Установите Pn29 в 0, чтобы включить функцию автораспознавания параметров двигателя
4. В Pn90 запишите 1, чтобы сохранить параметры в EEPROM. Через 2 секунды выключите питание, чтобы перезапустить привод
5. После перезапуска привода, в Pn23 запишите 0, подождите 2 секунды запишите 1. Затем запишите 1 в Pn24, после чего будет активировано распознавание параметров
6. Скоро Pn36 станет равным 3, двигатель начнет издавать легкие звуки, что также указывает на начало калибровки;
7. В Pn37 значение отражает процесс калибровки(значение должно быть больше 3), двигатель должен вращаться, и в течение всего процесса калибровки не позволяйте двигателю останавливаться. Если двигатель останавливается, пожалуйста, запишите 0 в Pn23, чтобы немедленно остановить калибровку, и обратитесь в службу послепродажного обслуживания;
8. Если двигатель не останавливается, когда Pn37 равен 13, калибровка двигателя завершена, и двигатель вращается нормально, запишите 0 в Pn24, чтобы остановить работу двигателя;

9. запишите параметры из Pn58/Pn59 в Pn4/Pn5;
10. Запишите параметры из Pn62/Pn63 в Pn6/Pn7;
11. Запишите параметры из Pn64/Pn65 в Pn8/Pn9;
12. Запишите параметры из Pn66/Pn67 в Pn10/Pn11;
13. Запишите 1 в Pn29
14. Запишите 1 в Pn90, чтобы сохранить параметры, а затем перезапустите привод через 2 с;
15. калибровка завершена, и двигатель может работать нормально

5.3. Режимы использования

5.3.1. Функция управления скоростью с помощью потенциометра

В этом режиме управления команда скорости задается потенциометром или внешним аналоговым входом от пользователя.

Глоссарий:

Дрейф нуля: значение напряжения выборки драйвера относительно GND, когда входное напряжение аналогового канала равно нулю.

Bias: значение входного напряжения аналогового канала, соответствующее тому, когда напряжение выборки равно нулю после коррекции дрейфа нуля.

Deadband: интервал входного напряжения аналогового канала, когда напряжение выборки равно нулю.

Фильтрация: Драйвер обеспечивает функцию аналоговой фильтрации, путем установки частоты среза фильтра низких частот аналогового канала Pn123. Может предотвратить нестабильность аналогового входного напряжения, вызванную колебаниями команды двигателя, а также уменьшить ошибку двигателя, вызванную сигналами помех. Функция фильтрации не влияет на устранение или подавление дрейфа нуля или мертвой зоны.

Коррекция дрейфа нуля: Корректирует отклонение выходного напряжения аналогового канала от 0 В, когда фактическое входное напряжение равно 0 В. На рисунке выходное аналоговое напряжение аналогового канала без внутренней обработки драйвера показано как y_1 . Установив большую частоту среза фильтра низких частот, можно предположить, что отфильтрованное напряжение выборки y_2 будет таким же, как y_1 . Видно, что когда фактическое входное напряжение равно $x=0$, выходное напряжение $y_1=50$ мВ, и эти 50 мВ называются дрейфом нуля. Вручную установите Pn125=50mV, после коррекции нулевого дрейфа напряжение выборки отображается как y_3 . $y_3=y_1-50$.

Значение нулевого дрейфа аналогового канала может быть рассчитано параметром Pn127, когда аналоговый вход равен 0V, путем установки смещения и мертвой полосы на ноль.

Настройка смещения: установка входного аналогового напряжения, когда напряжение выборки равно 0 В. Как показано на рисунке, когда заданное напряжение выборки $y_4=0$, соответствующее фактическое входное напряжение $x=500$ мВ, и эти 500 мВ называются смещением. Если Pn122=500mV установлено вручную, то после смещения напряжение выборки $y_4=x-500=y_3-500$.

Коррекция мертвой зоны: ограничивает диапазон входного напряжения, который действителен, когда напряжение выборки драйвера не равно нулю. После завершения настройки смещения, когда входное напряжение x находится в пределах 450 мВ и 550 мВ, значение напряжения выборки равно 0, а эти 50 мВ называются мертвой зоной. При установке

$Rn124=50$ мВ, после коррекции мертвой зоны, напряжение выборки отображается как u_5 (когда $Rn131=0$) или u_5 (когда $Rn131=1$).

6. Индикация и устранение неисправностей

i В драйвере S400 для индикации используются два светодиода, красный и зелёный.

Табл. 6. Описание индикаторов

Состояние индикаторов	Статус драйвера
	Горит: Драйвер не активен Мерцает: Драйвер работает нормально
	1 зеленый, 1 красный: перегрузка привода по току
	Перенапряжение драйвера
	Ошибка внутреннего напряжения привода
	Авария: сигнал энкодера превысил пределы допуска
	Пониженное напряжение драйвера
	Ошибка сохранения параметров
	Сигнализация обрыва фазы двигателя

Табл. 7. Неисправности и методы их устранения

Неисправность	Возможные причины	Возможные решения
Двигатель не работает	Индикатор питания выключен	Проверить цепь питания на предмет стабильной работы
	Неправильное подключение	Проверить правильность подключений к драйверу
	Скорость вращения низкая	Проверить установленную скорость
	Сработала защита драйвера	Устранить возникшую ошибку и перезагрузить

7. Описание параметров

7.1. Параметры управления двигателем

Параметр	Наименование	Допустимые значения	Ед.	Умолч.
Pn0	Тип двигателя	0..1		1
	0 - зарезервировано, 1 - синхронный двигатель			
Pn1	Количество пар полюсов	1..50	пара	4
Pn2 Pn3	Сопротивление ротора	1..2147483648	мкОм	0
Pn4 Pn5	Сопротивление статора	1..2147483648	мкОм	309200
Pn6 Pn7	Индуктивность оси D	1..2147483648	нГн	335235
Pn8 Pn9	Индуктивность оси Q	1..2147483648	нГн	335235
Pn10 Pn11	Коэффициент обратного потенциала двигателя	1..2147483648	мкВ/Гц	70352
Pn12	--зарезервировано--			
Pn13	Расчетный ток по сопротивлению	0..65535	мА	2500
Pn14	Расчетный ток по индуктивности	0..65535	мА	2500
Pn15	Номинальный ток двигателя	0..65535	мА	7500
Pn16	Расчетное значение частоты магнитного потока	20..50	Гц	20
Pn17	Расчетная частота двигателя R/L	100..300	Гц	300
Pn18	Максимальный расчетный ток ID	0..65535	мА	3750
Pn19	Угловая частота нулевой скорости	0..1000	0.01 Гц	50
Pn20	Вынужденная угловая частота	0..2000	0.01 Гц	100
Pn21 Pn22	--зарезервировано--			
Параметры управления				
Параметр	Наименование	Допустимые значения	Ед.	Умолч.
Pn23	Включение управления	0..1	-	1
	Чтобы включить управление двигателем по принципу "старт-стоп", Pn23 должен быть установлен на 1, чтобы включить привод			

Pn24	Команды управления связью	0..5	-	5
<p>Коммуникационное управление пуском/остановкой двигателя, движением вперед/назад и т.д.</p> <p>Запись 0: двигатель замедляется и останавливается, привод реагирует на команду и изменяет Pn24 на 5</p> <p>Запись 1: Двигатель начинает работать, направление работы определяется знаком Pn47. После отработки команды привод меняет Pn24 на 5.</p> <p>Запись 2: Двигатель вращается в прямом направлении. После отработки команды привод меняет Pn24 на 5.</p> <p>Запись 3: Двигатель начинает работать, направление работы определяется значением параметра Pn47. После отработки команды привод меняет Pn24 на 5.</p> <p>Запись 4: Аварийный останов двигателя. После отработки команды привод меняет Pn24 на 5.</p> <p>Запись 5: <не обрабатывается>.</p>				
Pn25	зарезервировано			
Pn26	Разрешить запуск без обратной связи	0..1	-	1
Pn27	зарезервировано			
Pn28	Включить повторную калибровку сопротивления статора	0..1	-	0
<p>Устанавливает, будет ли оцениваться сопротивление статора двигателя при каждом запуске. Оценка сопротивления статора занимает некоторое время, поэтому, если требуется быстрый запуск, установите значение 0.</p>				
Pn29	Включить пользовательские параметры	0..1		
<p>Установите, следует ли использовать коэффициенты сопротивления, индуктивности и обратного потенциала, заданные в Pn2 - Pn11, в качестве параметров для текущего двигателя.</p> <p>Если драйверу необходимо оценить параметры двигателя, установите значение 0. После того как драйвер завершит этап оценки параметров двигателя, установите соответствующие параметры из Pn56 - Pn67 в Pn2 - Pn11 и установите Pn29 в 1. Запишите 1 для сохранения параметров через Pn90 и перезапустите драйвер.</p>				
Pn30	Включить калибровку смещения	0..1	-	1
<p>Устанавливает, нужно ли перекалибровать смещение выборки тока и напряжения в приводе при каждом запуске.</p>				
Pn31 Pn32	зарезервировано			
Pn33	Отключить самоидентификацию ПИ-регулятора	0..100	об/мин	0
<p>Устанавливает, использовать ли заданные пользователем параметры ПИ по току и скорости в качестве коэффициента усиления привода. Если самоопределяемый коэффициент усиления привода не удовлетворяет требованиям производительности и коэффициент усиления ПИ необходимо регулировать вручную, необходимо установить значение 100, чтобы отключить самоопределяемые параметры ПИ. Установка другого значения недопустима.</p>				
Pn34	зарезервировано			

7.2. Параметры отображения

Параметр	Наименование	Допустимые значения	Ед.	Умолч.
Pn35	Состояние запуска			

Параметр	Наименование	Допустимые значения	Ед.	Умолч.
Pn36	Состояние контроллера			
Pn37	Состояние устройства оценки			
Pn38	Режим управления			
Pn39	Код ошибки			
Pn40..Pn42	зарезервировано			
Pn43	Подача тока по оси D		0.01 А	
Pn44	Обратная связь по току оси D		0.01 А	
Pn45	Подача тока по оси Q		0.01 А	
Pn46	Обратная связь по току оси Q		0.01 А	
Pn47	Задание скорости	-32768~32767	об/мин	
Pn48	Обратная связь по скорости		об/мин	
Pn48	ускорение/замедление	1.5000	об/с ²	
Pn50..Pn53	зарезервировано			
Pn54	Расчетный крутящий момент		0.001 Нм	
Pn55	зарезервировано			
Pn56 Pn57	Оценка сопротивления ротора		мкОм	
Pn58 Pn59	Оценка сопротивления статора		мкОм	
Pn60 Pn61	зарезервировано			
Pn62 Pn63	Оценка индуктивности оси D статора		нГн	
Pn64 Pn65	Оценка индуктивности оси Q статора		нГн	
Pn66 Pn67	Оценка коэффициента обратной ЭДС		мкВ/Гц	
Pn68	Напряжение на шине		0.01 В	
Pn69 Pn70 Pn71	Ток фазы А, В, С В режиме управления скоростью источник команды скорости устанавливается на значение настройки рабочей скорости двигателя, если установлен "0".		0.01 А	
Pn72 Pn73 Pn74	Напряжение фазы А, В, С		0.01 В	
Pn75 Pn76 Pn77	Ток смещения фазы А, В, С		мА	

Параметр	Наименование	Допустимые значения	Ед.	Умолч.
Pn78 Pn79 Pn80	Напряжение смещения фазы А, В, С		0.01 В	
Pn81 Pn82 Pn83	Значение выборки тока фазы А, В, С			
Pn84 Pn85 Pn86	Значение выборки напряжения фазы А, В, С			
Pn87	Значение выборки Vdc			
Pn88	Зарезервировано			
Pn89	Номер версии драйвера			

7.3. Управление параметрами

Параметр	Наименование	Допустимые значения	Ед.	Умолч.
Pn90	Сохранить параметры	0..1	-	0
	<p>Запись 1 в этот параметр сохраняет параметры.</p> <p>После успешного сохранения значение параметра изменится на 0</p> <p>Все параметры, которые необходимо сохранить навсегда(в долговременную память), должны быть изменены до внесения единицы в данное значение.</p> <p>Необходимо выполнять эту операцию только при остановленном двигателе!</p>			
Pn91	Восстановление заводских настроек	0..2	-	0
	<p>Запись 1 в этот параметр восстанавливает заводские настройки, и все параметры восстанавливаются до заводских. После завершения операции значение этого параметра изменится на 0.</p> <p>Эта операция может использоваться для восстановления заводских настроек привода, если работа нарушена из-за изменения некоторых параметров.</p> <p>Операция должна выполняться только при остановленном двигателе!</p> <p>При записи в параметр 1 параметры двигателя в Pn0 - Pn19 и параметры связи RS485 в Pn97 - Pn99 сохраняют свои исходные значения и не изменяются (если иное не указано производителем), а остальные параметры восстанавливаются до значений по умолчанию.</p> <p>Если в параметр вносится 2, все параметры привода восстанавливаются до значений по умолчанию.</p>			
Pn92	Зарезервировано			

7.4. Параметры регуляторов

Параметр	Наименование	Допустимые значения	Ед.	Умолч.
Pn93	Коэффициент пропорционального усиления скорости Kp	0..65535		40960
Pn94	Интегральный коэффициент усиления скорости Ki	0..65535		256
Pn95	Коэффициент пропорционального усиления по току Kp	0..65535		548
Pn96	Интегральный коэффициент усиления по току Ki	0..65535		118

7.5. Параметры RS485

Параметр	Наименование	Допустимые значения	Ед.	Умолч.
Pn97	Номер узла RS485	0..247		1
	Устанавливает номер(ID) узла для связи по RS485. Параметр необходимо сохранить через Pn90, а затем выключить и перезапустить питание, чтобы параметр вступил в силу.			
Pn98	Скорость передачи данных RS485	0..5		5
	0: 4800 бод 1: 9600 бод 2: 19200 бод 3: 38400 бод 4: 57600 бод 5: 115200 бод Параметр необходимо сохранить через Pn90, а затем выключить и перезапустить питание, чтобы параметр вступил в силу.			
Pn99	Формат данных RS485	0..5		0
	0: 8 битов данных, 1 стоповый, без проверки 1: 8 битов данных, 2 стоповых, без проверки 2: 8 битов данных, 1 стоповый, четн. 3: 8 битов данных, 2 стоповых, четн. 4: 8 битов данных, 1 стоповых, нечетн. 5: 8 битов данных, 2 стоповых, нечетн.			

7.6. Параметры входов-выходов

Параметр	Наименование	Допустимые значения	Ед.	Умолч.
Pn100 Pn101 Pn102 Pn103 Pn104	Функция вход DI1, DI2, DI3, DI4, DI5	0..63		58 50 52 53 54
<p>16-битный регистр данных определяется своими битами следующим образом</p> <p>биты 0..4: код функции</p> <p>бит 5: тип (0 - нормально замкнутый, 1 - нормально разомкнутый)</p> <p>биты 6-15: зарезервированы</p> <p>Коды функции:</p> <p>0 - по умолчанию</p> <p>18 - SpdDirSel (настройка направления задания скорости)</p> <p>21- FUNC1 (прямое вращение в толчковом режиме)</p> <p>22- FUNC2 (обратное вращение в толчковом режиме)</p> <p>23- FUNC3 (останов в толчковом режиме)</p> <p>24 - FUNC4 (прямое вращение от потенциометра)</p> <p>25 - FUNC5 (обратное вращение от потенциометра)</p> <p>26 - FUNC6 (останов при вращении от потенциометра)</p> <p>27 - FUNC7(прямое вращение при задании ШИМ)</p> <p>28 - FUNC8(обратное вращение при задании ШИМ)</p> <p>29 - FUNC7(останов при вращении при задании ШИМ)</p>				
Pn105 Pn106 Pn107	Функция выхода DO1, DO2, DO3	0..63		33
<p>16-битный регистр данных определяется своими битами следующим образом</p> <p>биты 0..4: код функции</p> <p>бит 5: тип (0 - нормально замкнутый, 1 - нормально разомкнутый)</p> <p>биты 6-15: зарезервированы</p> <p>Коды функции:</p> <p>0 - по умолчанию</p> <p>1 - авария</p> <p>4 - скорость достигнута</p>				
Pn108	Принудительная активация входов	0..63		0
<p>16-битный регистр данных. Используется для установки программно принудительной валидности/ невалидности входных портов. Все входные порты привода могут управляться как активные/неактивные путем записи в один регистр. Единица в соответствующем бите заставит драйвер считать, что вход активен. В противном случае состояние входа будет обрабатываться по факту.</p> <p>бит 0 = DI1 бит 1 = DI2 бит 2 = DI3 бит 3 = DI4 бит 5 = DI5</p>				
Pn109	Принудительная активация выходов			
<p>16-битный регистр данных. Используется для установки программно принудительной валидности/ невалидности выходных портов. Все выходы привода могут управляться как активные/неактивные путем записи в один регистр. Единица в соответствующем бите заставит драйвер активировать выход. В противном случае состояние выхода будет выставляться по факту.</p> <p>бит 0 = DO1 бит 1 = DO2 бит 2 = DO3</p>				

7.7. Параметры отображения, ч.2

Параметр	Наименование	Допустимые значения	Ед.	Умолч.
Pn110	ID драйвера			
Pn111	Коды неисправностей привода			
	Используется для отображения кодов неисправностей привода, каждый из которых определен ниже: бит 0: внутреннее напряжение бит 1: превышение тока бит 2: превышение напряжения бит 3: низкое напряжение бит 4: резерв бит 5: параметр			
Pn112	Состояние входов			
	Используется для отображения состояния входов драйвера. В случае, если в соответствующем бите 0, значит, через входную оптопару ток не течет, если 1 - течет. бит 0: DI1 бит 1: DI2 бит 2: DI3 бит 3: DI4 бит 4: DI5			
Pn113	Состояние выходов			
	Используется для отображения состояния выходов драйвера. В случае, если в соответствующем бите 0, значит, через выходную оптопару ток не течет, если 1 - течет. бит 0: DO1 бит 1: DO2 бит 2: DO3			
Pn114	История включения входного порта			
	Используется для отображения состояния входного порта привода, и каждый бит определяется следующим образом бит 0: DI1 бит 1: DI2 бит 2: DI3 бит 3: DI4 бит 4: DI5 если в бите передается 1, значит вход сработывал как минимум однажды			
Pn115	История отключений входных портов			
	Используется для отображения состояния входного порта привода, и каждый бит определяется следующим образом бит 0: DI1 бит 1: DI2 бит 2: DI3 бит 3: DI4 бит 4: DI5 Если в бите 1 - на входном порту сработало хотя бы одно отключение			
Pn116	Регистр флага состояния входа			
	16-битный регистр флагов, указывающий, действительна ли текущая функция входа драйвера или нет (функция порта входа задается Pn70 - Pn76)			

Параметр	Наименование	Допустимые значения	Ед.	Умолч.
Pn117	Регистр флага состояния выхода			
	Регистр флагов, используемый для указания того, действительна или нет текущая выходная функция драйвера, каждый бит определяется следующим образом: бит 0: умолч. бит 1: авария бит 3: тормоз бит 4: скорость достигнута			
Pn118	Состояние системы			
Pn119	Значение выборки входного сигнала аналогового канала			
Pn120	Длительность входного импульса ШИМ			
Pn121	Рабочий цикл скорости двигателя на ШИМ-выходе			

7.7.1. Параметры аналогового режима

Параметр	Наименование	Допустимые значения	Ед.	Умолч.
Pn122	Смещение аналогового входа	0..65535	мВ	0
Pn123	Частота среза фильтра низких частот аналогового входа	1..65535	Гц	100
Pn124	Мертвая зона аналогового входа	0..65535	мВ	50
Pn125	Дрейф нуля аналогового входа	0..65535	мВ	0
Pn126	Скорость, задаваемая напряжением 5В	0..32767	об/мин	3500
Pn127	DSP Фактическое выборочное значение напряжения	только чтение	мВ	
Pn128	Напряжение после дрейфа нуля, мертвой зоны, смещения	только чтение	мВ	
Pn129	Скорость, соответствующая текущему входному напряжению	только чтение	об/мин	
Pn130	Аналоговая команда принудительного запуска	0..3		0
Pn131	Установка полярности входного сигнала ШИМ	0, 2		0

7.7.2. Расширенные параметры

Параметр	Наименование	Допустимые значения	Ед.	Умолч.
Pn132	Адрес(ID) RS-485 устройства по умолчанию(см. также DIP-переключатели)	0..65535	-	0

Параметр	Наименование	Допустимые значения	Ед.	Умолч.
Pn133	Идентификатор двигателя по умолчанию	0..65535	-	23019
Pn134	Источник команды скорости	0..10	-	0
Pn135	Процентное отношение при пошаговом измерении тока	0..100	%	30
Pn136 Pn137	Канал выборки данных 1, 2	0..20	-	0
Pn138	Интервал выборки данных	0..65535	62.5 мкс	0
Pn139	Флаг выборки данных	0..2	-	0
Pn140	Флаг пошагового измерения тока	0..2	-	0
Pn141	Состояние кода набора	только чтение		