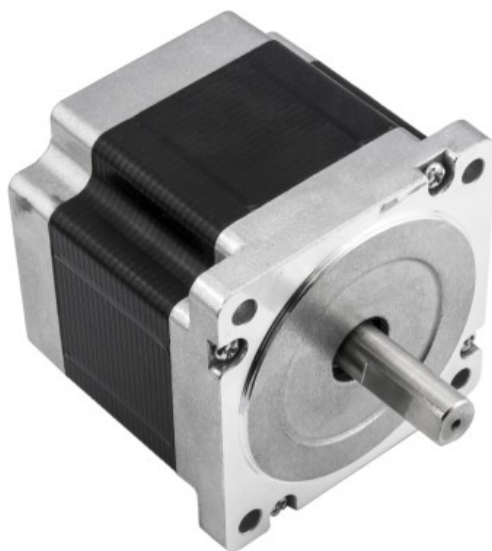


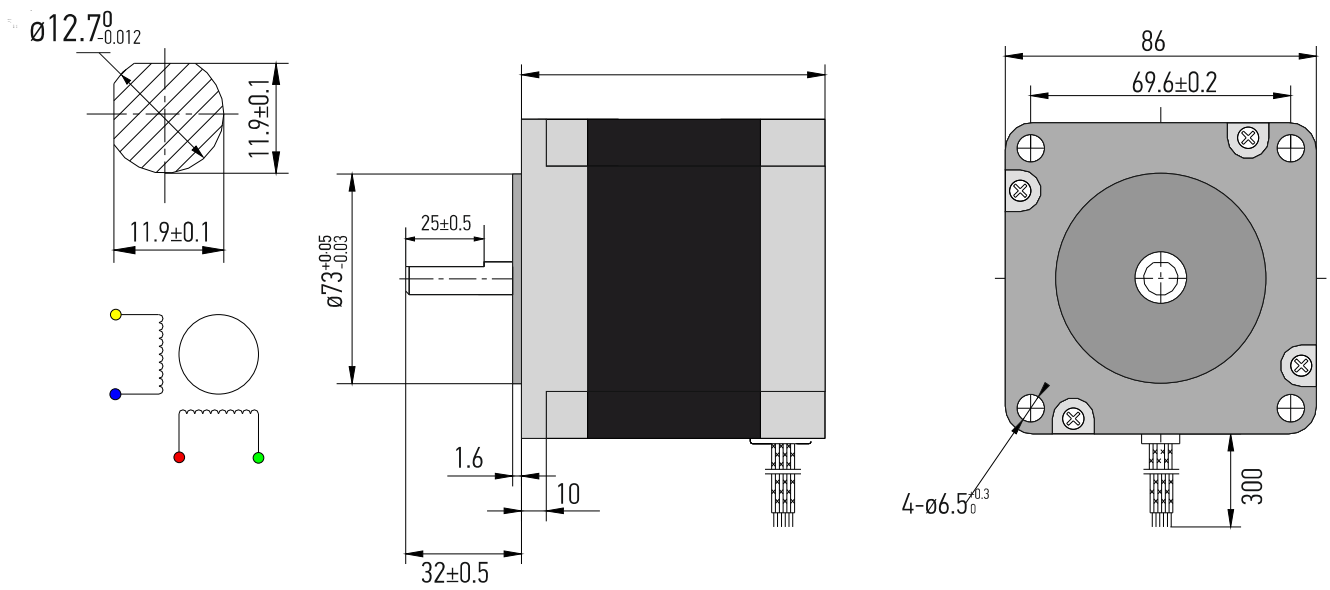
ST86-80

Гибридный биполярный шаговый двигатель NEMA 34



Технические характеристики

Параметр	Значение
Фланец	86 мм, стандарт NEMA34
Длина двигателя	79 мм (± 1 мм)
Момент удержания	45 кг*см (4.4 Нм)
Ток фазы	5.6 А
Напряжение	1.68 В
Индуктивность обмотки	3.0 $\pm 20\%$ мГн
Шаг	1.8° $\pm 5\%$
Сопротивление обмотки	0.3 $\pm 10\%$ Ом
Класс изоляции	B
Вид выводных проводов	AWG18 UL1007
Вес нетто	2.15 кг



Зависимость крутящего момента от скорости вращения приведена для полного шага.

Момент, кг*см

Момент, Нм

