

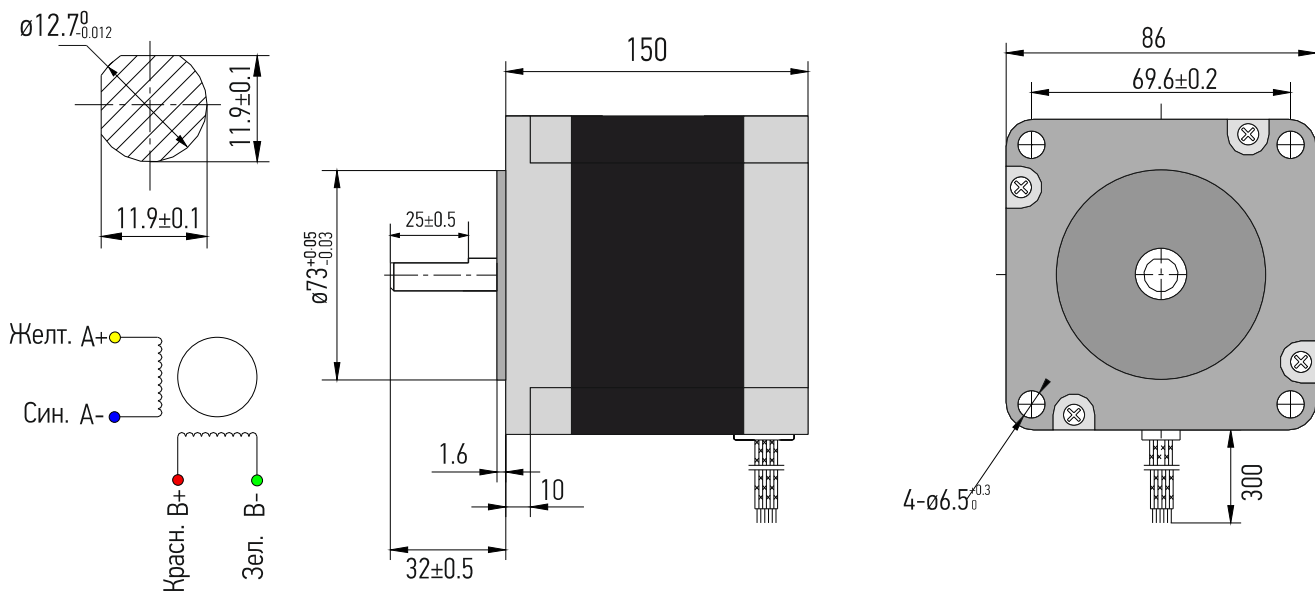
# ST86-150

Гибридный биполярный шаговый двигатель NEMA 34



## Технические характеристики

Параметр	Значение
Фланец	86 мм, стандарт NEMA 34
Длина двигателя	150 мм
Момент удержания	124 кг*см (12.4 Нм)
Ток фазы	5.6 А
Напряжение	3.92 В
Индуктивность обмотки	9.2 ±20% мГн
Шаг	1.8° ±5%
Сопротивление обмотки	0.7 ±10% Ом
Класс изоляции	B
Вид выводных проводов	AWG22 UL1007
Вес нетто	4.86 кг



Зависимость крутящего момента от скорости вращения приведена для полного шага.

Момент, кг\*см

Момент, Нм

