

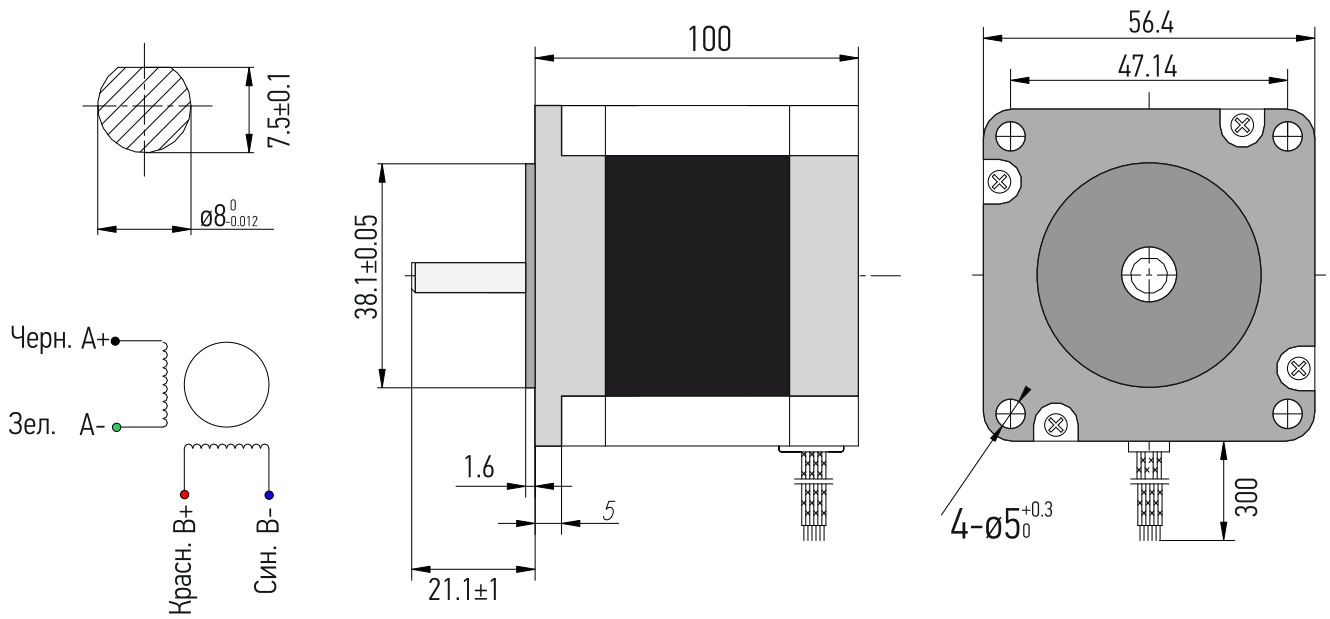
ST57-100

Гибридный биполярный шаговый двигатель



Технические характеристики

Параметр	Значение
Фланец	57 мм, стандарт NEMA 23
Длина	100 мм
Момент удержания	26 кг*см (2.55 Нм)
Ток фазы	4.2 А
Напряжение	3 В
Индуктивность обмотки	3.8 ±20% мГн
Шаг	1.8° ±5%
Сопrotивление обмотки	0.8 ±10% Ом
Класс изоляции	B
Вид выводных проводов	AWG22 UL1007
Вес нетто	1.5 кг



Зависимость крутящего момента от скорости вращения приведена для полного шага.

