

Бесщеточный серводрайвер BLD-300B



Оглавление

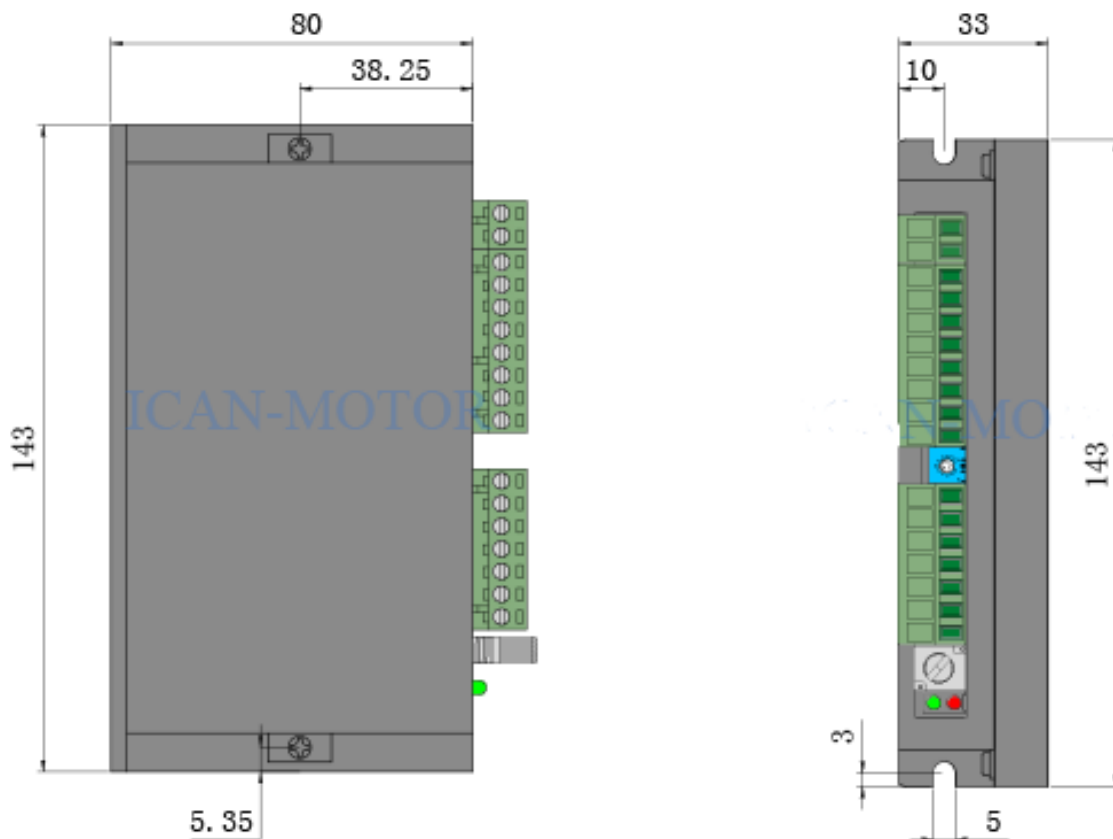
1. Технические характеристики.....	2
2. Геометрические характеристики.....	2
3. Электрические характеристики.....	3
4. Начало работы.....	3
4.1 Перед началом работы.....	3
4.2 Описание разъемов.....	3
4.3 Инструкция регулирования скорости.....	4
4.4 Сигналы индикаторов.....	4
4.5 Схема подключения внешнего потенциометра.....	5
4.6 Настройка пиковой мощности.....	5

1. Технические характеристики.

BLD-300B это 3-фазный драйвер бесколлекторных двигателей постоянного тока (BLDC драйвер), который может обеспечивать выходную мощность 300VA max. Драйвер реализован на современном ЦСП, обеспечивает высокий крутящий момент, низкий уровень шума, низкий уровень вибрации. Драйвер имеет ПИД-регулятор для контуров скорости и тока. Некоторые модификации(опция под заказ) BLD-300B поддерживают протокол RS232 для установления времени запуска двигателя и т.д.

Параметры	Значения
Напряжение питания	18-50 В
Ток обмотки	до 10 А
Мощность мотора	до 300 Вт
Рабочая температура	-40---85 °С
Управление аналоговым сигналом	0..5 В
Диапазон скоростей	0-3000 об/мин.
Тип мотора	Двигатель постоянного тока
Поддерживаемые сигналы	STEP/DIR, SW/CCW

2. Геометрические характеристики.



3. Электрические характеристики:

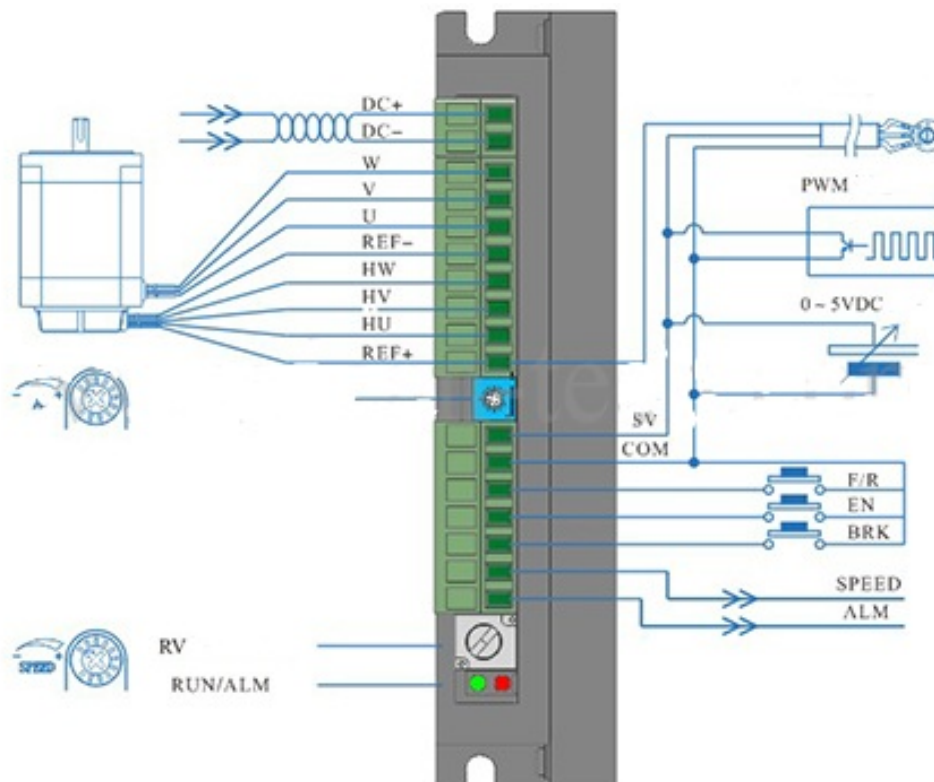
Параметры	Минимум	Номинальная	Максимум	Единица
Датчик угла поворота двигателя	120°/240°			
DC входная мощность	18	48	50	V
Драйвер выходного тока	0	10	15	A
Скорость двигателя	0		3000	об./мин
Опорное напряжение входов	4.5	5	5.5	V
Ток входов		20		mA
Внешний потенциометр		10K		Ω

4. Начало работы

4.1 Перед началом работы.

Убедитесь, что модуль или упаковка не были повреждены при транспортировке.

4.2 Описание разъемов



Метка	Определение
-------	-------------

DC+/DC-	Вход питания постоянного тока (DC24V~DC48V)
U,V,W	Провода двигателя
Hu,Hv,hw	Провода датчика Холла
REF+	Датчик Холла питание +
REF-	Питание датчика Холла -
VCC	Внешний потенциометр питания+
SV	Внешний потенциометр
COM	Общие (низкий уровень/соединение на массу)
F/R	Направление: Высокий уровень/CW Низкий уровень/CCW
EN	Включить: Высокий уровень/Стоп Низкий уровень/Запустить
BRK	Быстрое торможение: Высокий уровень/Стоп Низкий уровень/Запустить
SPEED	Скорость входящего сигнала
ALARM	Выход сигнала тревоги

4.3 Инструкция регулирования скорости:

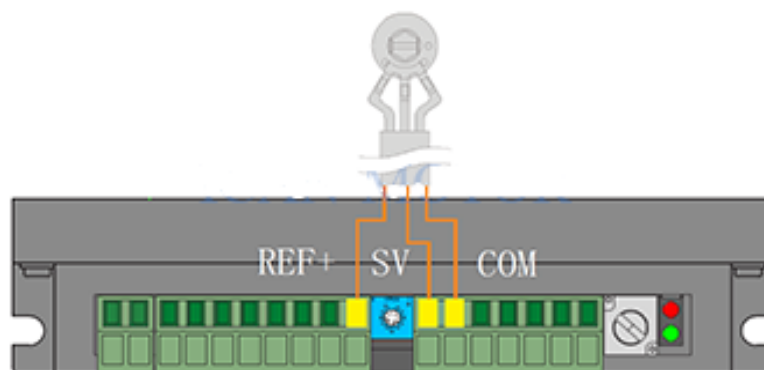
- A. Скорость вращения двигателя регулируется внутренним потенциометром RV
- B. Скорость вращения двигателя регулируется с помощью внешнего потенциометра
- C. Скорость вращения двигателя регулируется с помощью аналогового сигнала 0V~+5V входного
- D. Скорость вращения двигателя регулируется с помощью аналогового сигнала 0V~+10V входного
- E. Скорость вращения двигателя регулируется с помощью PWM входа:
Коэффициент заполнения импульсов 10%-90%/Скорость линейной модуляции
Частота пульса: 1К-10К/импульс амплитуда 5V

4.4 Сигналы индикаторов:

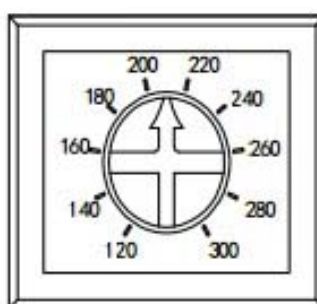
Индикатор	Зеленый	Индикатор питания
	Красный	Перегрузка тока, ошибка!
	красное мигание	Перегрев/Защита от перенапряжения

4.5 Схема подключения внешнего потенциометра

Используйте подходящий потенциометр с значением сопротивления 10 КОм.



4.6 Настройка пиковой мощности:



Примечание: Для защиты двигателя, установите номер стрелки, так же, как и двигатель номинированной мощности. При возникновении перегрузки в драйвере сработает режим защиты.