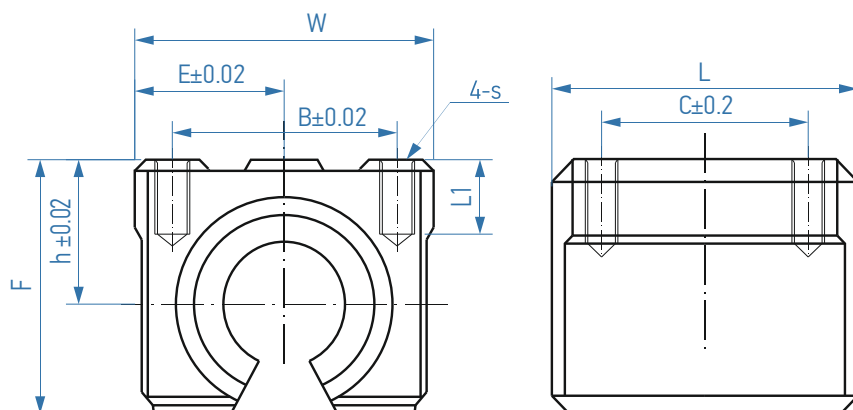


# Линейные подшипники удлиненные, серия SBR L-UU



Модель	Диаметр	W	L	L1	F	S	E	C	B
SBR16LUU	∅16 мм	45	84.2	9	33	M5	22.5	60	32
SBR20LUU	∅20 мм	48.5	96	11	39	M6	24	70	35
SBR25LUU	∅25 мм	60	130	11	47	M6	30	100	40

## Описание

Линейные шарикоподшипники серий TBR и SBR устанавливаются на направляющие валы на опоре (цилиндрические рельсы) серий TBR и SBR и применяются в качестве линейных направляющих в системах точных перемещений.

## Технические характеристики

Модель	Статическая грузоподъемность, Н	Динамическая грузоподъемность, Н
SBR16LUU	1540	2300
SBR20LUU	1760	2780
SBR25LUU	1980	3120