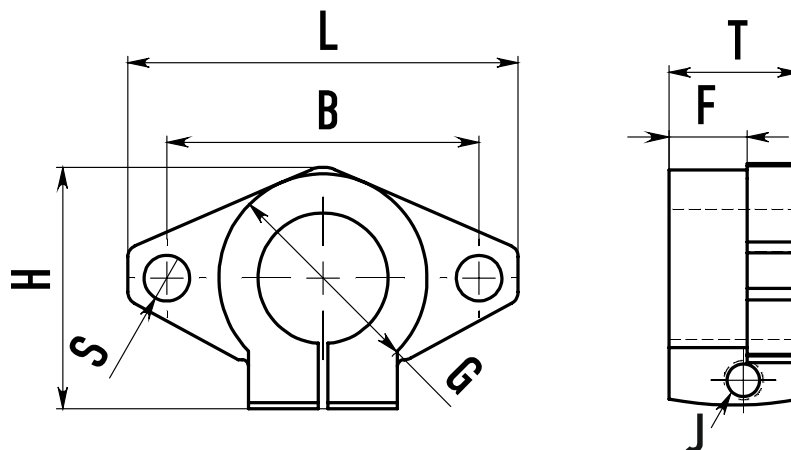


Опоры цилиндрических направляющих, серия SHF



Модель	D	L	B	T	G	F	S	H	J
SHF8	8	43	32	10	-	-	6	24	M4
SHF10	10	43	32	10	20	5	∅ 5.5	24	M4
SHF12	12	47	36	13	25	6	∅ 5.5	28	M4
SHF16	16	50	40	16	28	8	∅ 5.5	31	M5
SHF20	20	60	48	20	34	8	∅ 7	37	M6
SHF25	25	70	56	25	40	10	∅ 7	42	M6
SHF30	30	80	64	30	46	12	∅ 9	50	M8
SHF40	40	102	80	40	56	14	∅ 12	67	M10

Все размеры приведены в мм.

Описание

Опоры серии SHF используются для надежного крепления цилиндрических направляющих перпендикулярно плоскому основанию.