

Линейные подшипники, серия SC

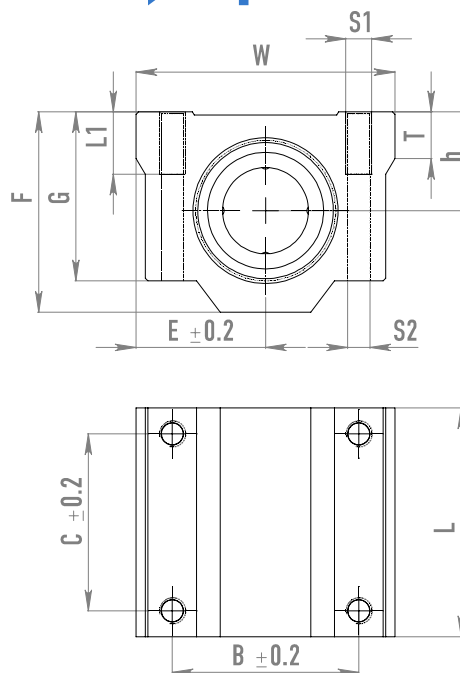


Таблица размеров

Модель	F	G	W	E	T	h	S1	S2	C	B	L	L1	Fd*, кН	Fs**, кН
SC16-UU	38.2	32.5	50	25	9	19	M5	4.3	34	36	44	12	774	1180
SC20-UU	41	35	54	27	11	21	M6	5.2	40	40	50	12	882	1370
SC25-UU	59.5	42	76	38	12	26	M8	7	50	54	67	18	980	1570
SC30-UU	59.5	49	78	39	15	30	M8	7	58	58	72	18	1570	2740
SC40-UU	78	62	102	51	20	40	M10	8.7	60	80	90	25	2160	4020
Удлиненные подшипники LUU														
SC16-LUU	38.2	32.5	50	25	9	19	M5	4.3	60	36	85	12	774	1180
SC20-LUU	41	35	54	27	11	21	M6	5.2	70	40	96	12	882	1370
SC25-LUU	59.5	42	76	38	12	26	M8	7	100	54	130	18	980	1570
SC30-LUU	59.5	49	78	39	15	30	M8	7	110	58	140	18	1570	2740
SC40-LUU	78	62	102	51	20	40	M10	8.7	140	80	175	25	2160	4020

Жирным шрифтом выделенные отличающиеся параметры.
Все размеры приведены в мм.

Fd - динамическая грузоподъемность

Fs - статическая грузоподъемность