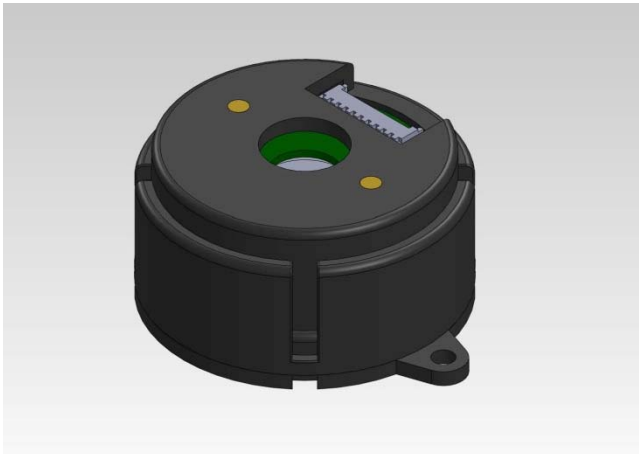


# HS40A

Encoder modules



## Application 應用

- Stepping Motor 步進馬達
- Automated Equipment 自動化設備

## Feature 特點

- Reliable sturdy design 可靠的堅固設計
- Small Size 體積小
- Easy Mounting 易安裝

## Resolution 解析度

200\*, 250\*, 256\*, 300\*, 360, 400, 500, 512, 600, 720, 800, 1000, 1024, 1200, 1250, 1440, 1600, 2000, 2048, 2400, 2500, 2880, 3200, 4000, 4096 P/R

- Gray word => coming soon
- \* => Blind hollow hub

## Electrical 電氣規格

		Z□LT
Supply voltage		4.5 ~ 5.5V
Supply current (Max)		100mA
Signal		A+, A-, B+, B-, Z+, Z-
Rise/fall time (Max)		100ns
Frequency		300kHz
Outout voltage	"H"	2.4V min.
	"L"	0.4V Max.
Max. output current		20mA

## Mechanical Spec. 機械規格

Hollow Diameter 孔徑	Φ 5, 6, 6.35, 8mm
Starting Torque 啟動轉矩	<0.8 Ncm
Shaft Loading 軸荷重	Radial 徑向: 80 N
	Axial 軸向: 50 N
Max. R.P.M. 最大轉速	6000 rpm
Net Weight 淨重	60g

## Environmental Spec. 環境條件

Operating Temp. 操作溫度	-20 ~ +80°C
Storage Temp. 保存溫度	-20 ~ +85°C
Operating Humidity 操作溼度	RH 85% max non-collecting
Shock 衝擊	490 m/s <sup>2</sup> , 3Dx2 times
Vibration 震動	1.2mm, 10~55KHz, 3Dx30min.
Protection 防護等級	IP 40

# HS40A

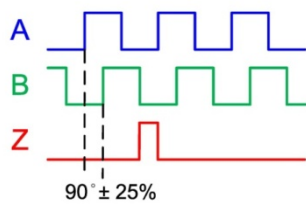
Encoder modules

## Connection 接線方式

Signal : A, B, Z

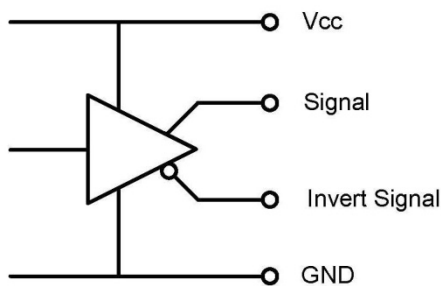
紅	黑	白	白/黑	綠	綠/黑	黃	黃/黑	
Vcc	Gnd	A+	A-	B+	B-	Z+	Z-	Shield

## Wave form

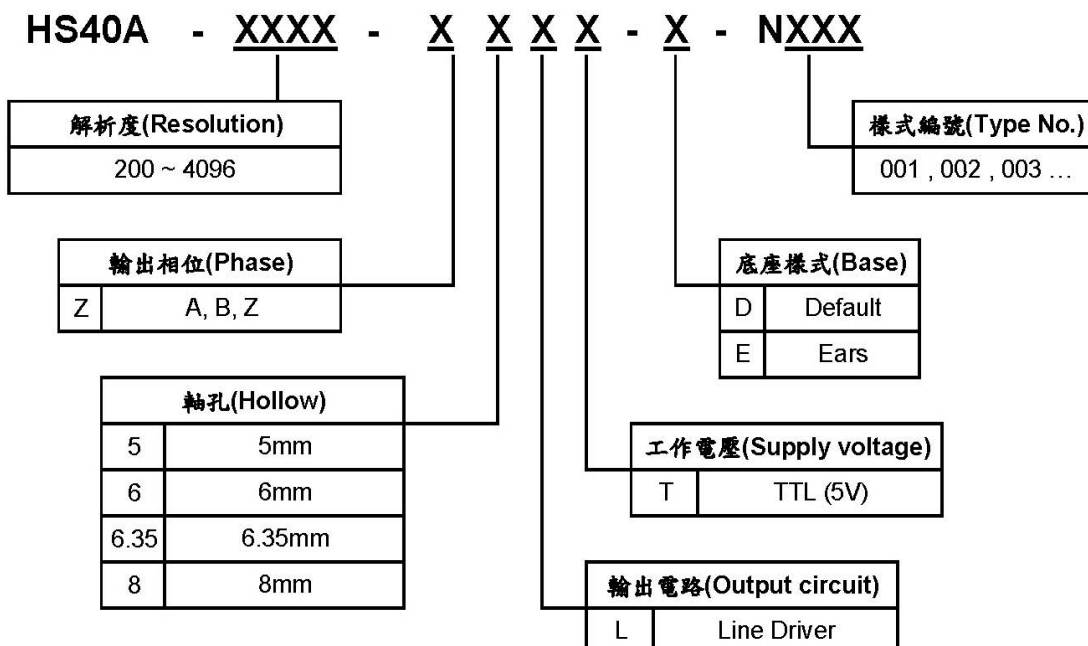


## 輸出電路

### Line driver(AM26C31)



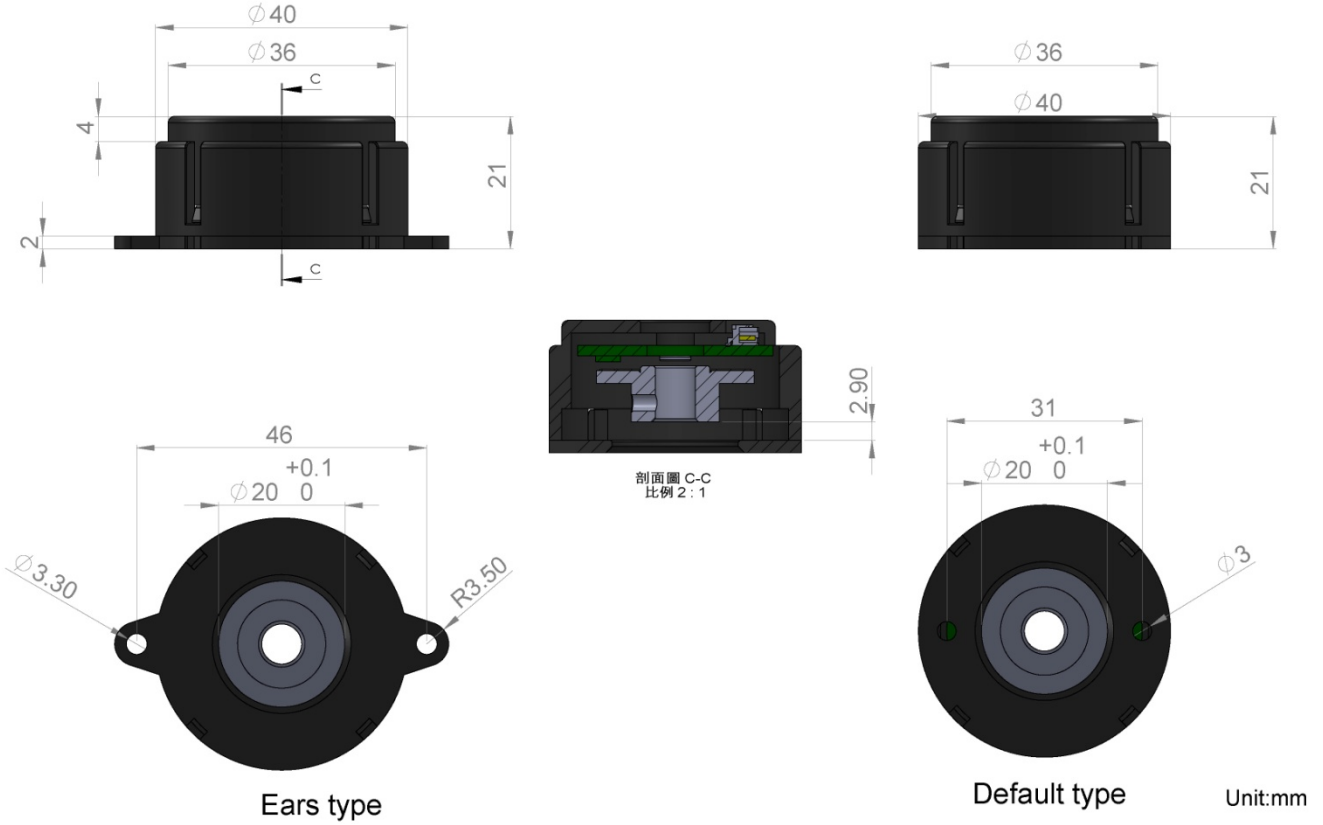
## Ordering Information 訂購資訊



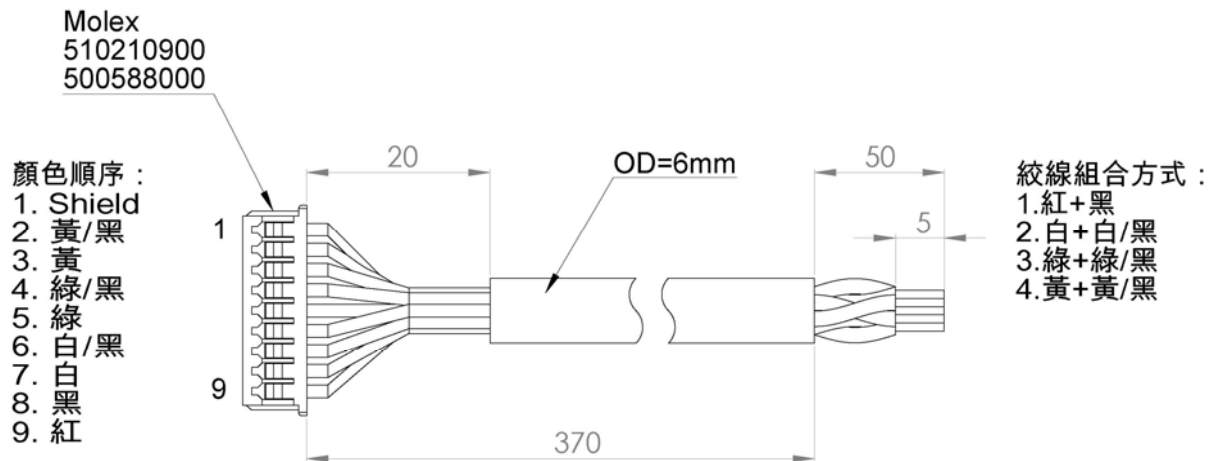
# HS40A

Encoder modules

## Mechanical Drawing 外型尺寸



## Cable introduction 線材說明



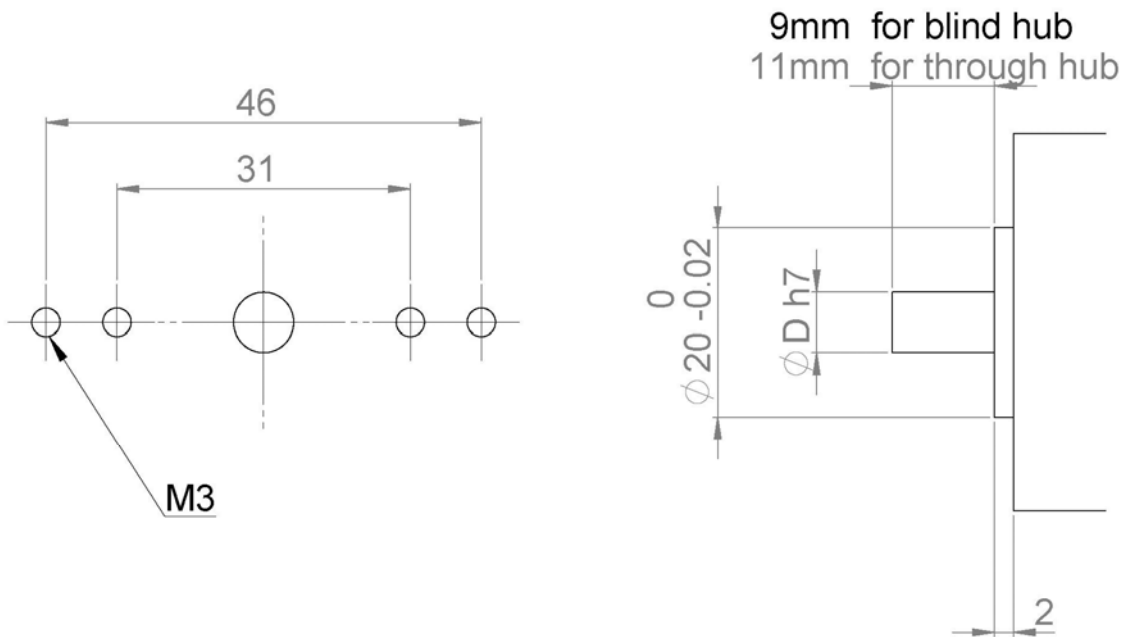
< 線材規格 >  
AWG 28、105°C、單隔離

Cable length : 420mm 、 500mm 、 1ft

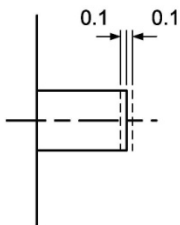
# HS40A

Encoder modules

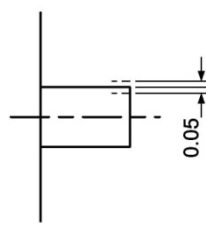
- **Setting Dimension 安裝尺寸**



軸向結合公差



徑向結合公差



同心角度公差

