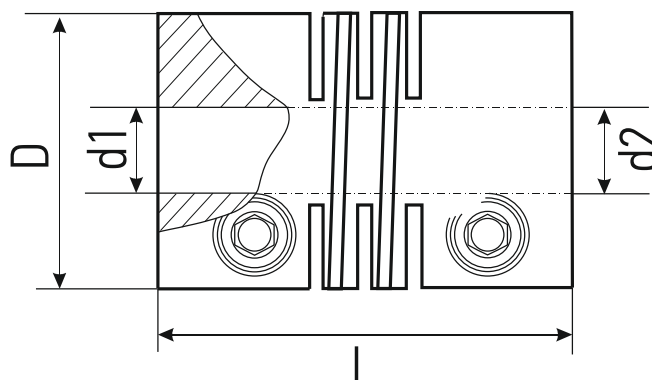


Муфты соединительные спиральные Серия DR.



Муфты с алюминиевым жестким корпусом и синхронной передачей момента.

Технические характеристики

- Компенсация несоосности: угол до 2° , межосевое расстояние ± 0.2 мм
- Максимальная скорость вращения 19000 об/мин

Модель	D	d1	d2	L	Номинальный момент	Максимальный момент	Жесткость на кручение
DR-20-5×6	20	5	6	30	0,7 Нм (7 кгсм)	1.4 Нм (14 кгсм)	16 Нм/рад
DR-20-6×6.35	20	6	6.35	30	0,7 Нм (7 кгсм)	1.4 Нм (14 кгсм)	16 Нм/рад
DR-25-8×8	25	8	8	35	0,8 Нм (8 кгсм)	1.6 Нм (16 кгсм)	18 Нм/рад
DR-30-6.35×8	30	6.35	8	30	0,9 Нм (9 кгсм)	1.8 Нм (18 кгсм)	19 Нм/рад
DR-30-8×10	30	8	10	30	0,9 Нм (9 кгсм)	1.8 Нм (18 кгсм)	19 Нм/рад
DR-30-12.7×10	30	12.7	10	30	0,9 Нм (9 кгсм)	1.8 Нм (18 кгсм)	19 Нм/рад