

Конвертер SD-ENC

Конвертер однофазных сигналов «шаг/направление» в дифференциальные квадратурные сигналы. Монтаж на DIN-рейку. На входе 2 однофазных сигнала NPN или PNP типа, на выходе 2 диф. сигнала, сдвинутых на 90 градусов. Применяется для управления приводами, не поддерживающими STEP/DIR, но поддерживающие управление инкрементальным энкодером.



Технические характеристики

Напряжение питания: 12-24 В

Входные сигналы: однофазные, до 24 В, NPN или PNP

Максимальная частота: до 10 кГц

Ток: 500 мА каждый канал

Габаритные размеры:

Температура окр. среды: -20 °С..+80°С

Влажность: <85%

Схема подключения:

Назначение контактов

+, - Клеммы подключения питания

D+, D- – клеммы входа DIR

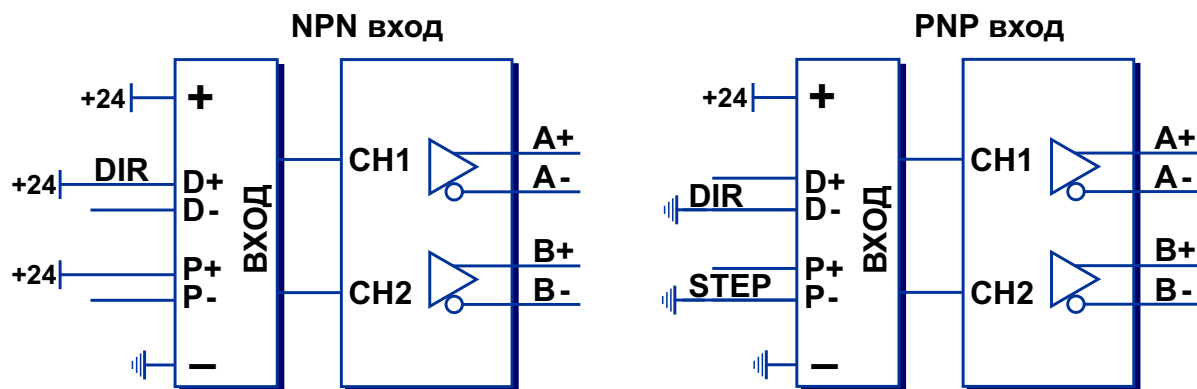
P+, P- – клеммы выхода STEP

A+, A-, B+, B- клеммы выходных диф. сигналов.

AG – референсная земля. Если выход подсоединяется к линейному формирователю, AG следует соединить с референсной землей приемника. Если выход подключается к оптоизолированному входу, AG оставить не подключенным.

Внимание

Размещайте устройство максимально близко к источнику сигналов, однофазные сигналы более подвержены помехам, чем дифференциальные. На один импульс STEP на выходе формируется 4 фронта! Подробнее см. спецификацию на 2-хфазный квадратурный сигнал.



Правила работы с устройством

Применение устройства предполагает строгое соблюдение инструкции по эксплуатации

Сразу после получения проверьте доставленное оборудование на отсутствие повреждений. Об их наличии немедленно сообщите в транспортную фирму. При необходимости откажитесь от ввода в эксплуатацию.

Данное устройство есть продукт промышленного назначения. Если условия эксплуатации отличаются от допустимого, или сфера применения не является промышленной, то эксплуатация возможна только после консультации с продавцом

Все операции по установке, монтажу, вводу в эксплуатацию и техническому обслуживанию должен выполнять только обученный персонал, способный предвидеть и предотвратить все опасные и непредвиденные ситуации.

Перед подключением к электрической сети убедитесь, что её параметры соответствуют техническим характеристикам изделия.

Не производите электрические подсоединения при включенном напряжении питания, это может привести к поражению электрическим током. При отключении питания на внутренних элементах может оставаться опасное для жизни напряжение.

Не производите какие-либо работы в течение 10 минут после отключения питания во избежание поражения электрическим током.