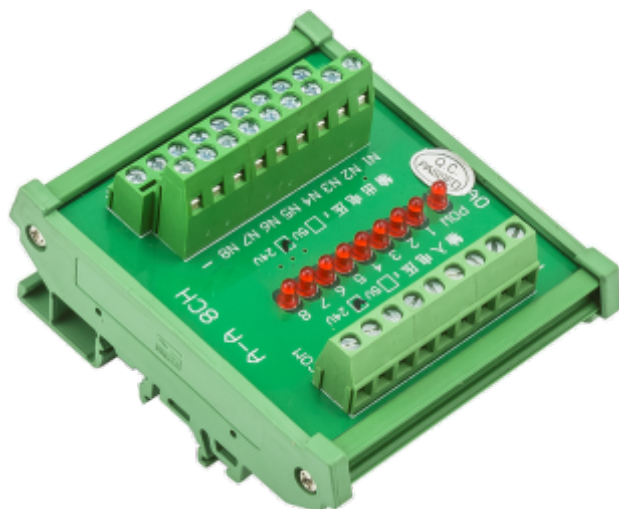


Конвертер А-А 8СН

Плата согласования сигналов разных типов. На входе однофазные сигналы PNP или NPN типа, на выходе – аналогично сигналы NPN и PNP типа. Монтаж на DIN-рейку. Применяется для типовых задач в цифровой передаче данных:

- 1) Для гальванической развязки источника и приемника сигнала
- 2) Для подключения PNP-датчиков к контроллерам, поддерживающим только NPN-датчики и наоборот.



Технические характеристики

Напряжение питания: 12-24 В

Входные и выходные сигналы: согласно RS422

Максимальная частота: до 10 кГц

Ток: до 1А суммарно

Габаритные размеры:

Температура окр. среды: -20 °С..+80°С

Влажность: <85%

Схема подключения:

Назначение контактов

COM - тот или иной полюс питания в зависимости от выбранной схемы

1..8 – клеммы для подключения входного сигнала

Схема подключения выходов:

Назначение контактов

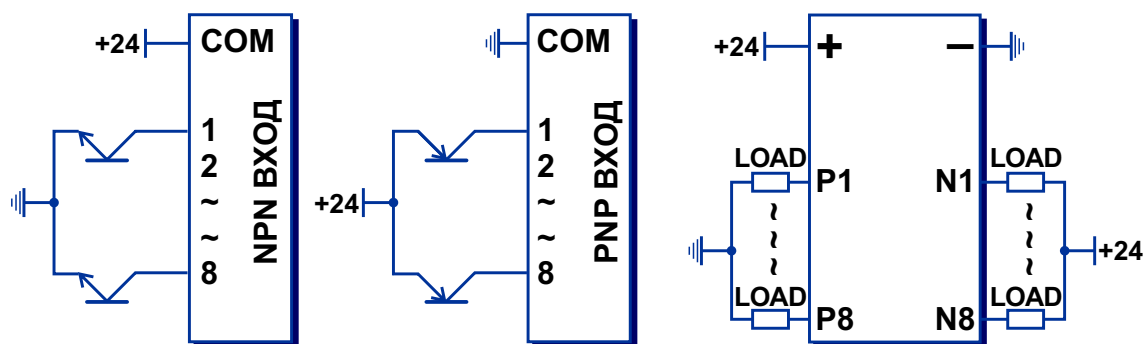
COM - тот или иной полюс питания в зависимости от выбранной схемы

N1..N8 – клеммы выходов типа NPN,

P1..P8 – клеммы выходов типа PNP

Внимание

·Однофазные выходы нельзя подключать напрямую к «+» источника питания, это приведет к поломке устройства. На входе обязательно должна быть нагрузка.



Правила работы с устройством

Применение устройства предполагает строгое соблюдение инструкции по эксплуатации

Сразу после получения проверьте доставленное оборудование на отсутствие повреждений. Об их наличии немедленно сообщите в транспортную фирму. При необходимости откажитесь от ввода в эксплуатацию.

Данное устройство есть продукт промышленного назначения. Если условия эксплуатации отличаются от допустимого, или сфера применения не является промышленной, то эксплуатация возможна только после консультации с продавцом

Все операции по установке, монтажу, вводу в эксплуатацию и техническому обслуживанию должен выполнять только обученный персонал, способный предвидеть и предотвратить все опасные и непредвиденные ситуации.

Перед подключением к электрической сети убедитесь, что её параметры соответствуют техническим характеристикам изделия.

Не производите электрические подсоединения при включенном напряжении питания, это может привести к

поражению электрическим током. При отключении питания на внутренних элементах может оставаться опасное для жизни напряжение.

Не производите какие-либо работы в течение 10 минут после отключения питания во избежание поражения электрическим током.