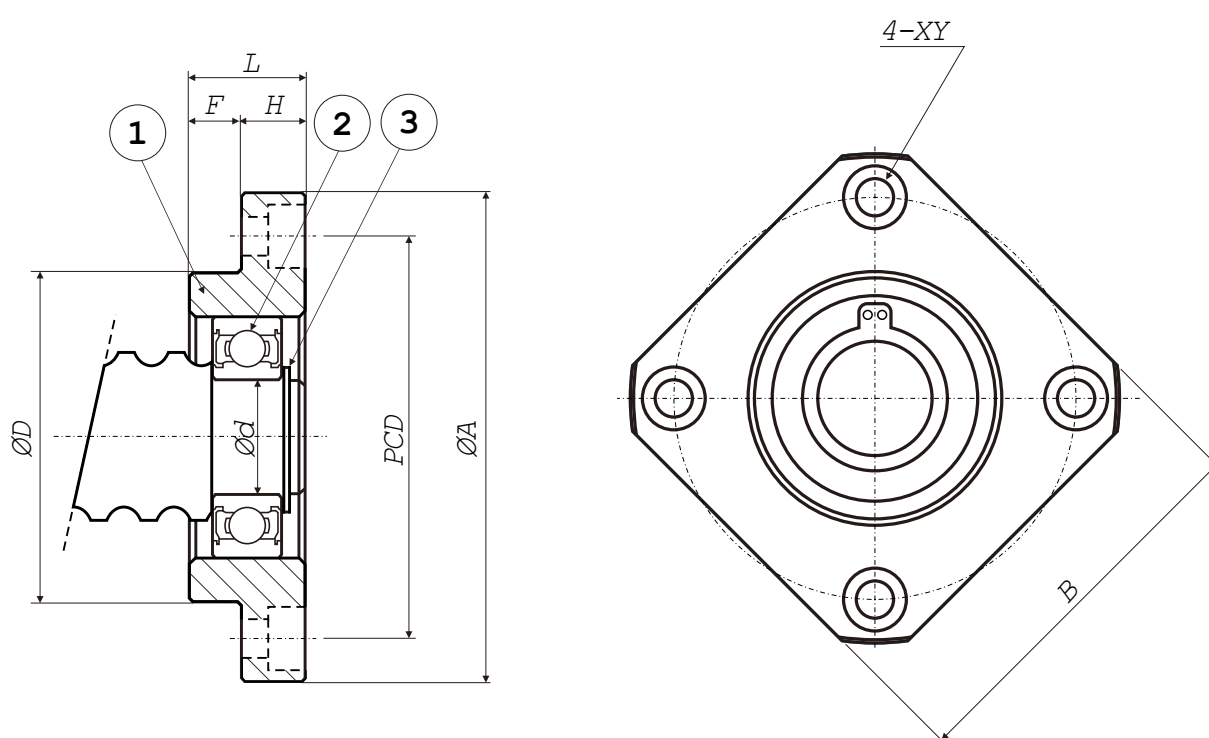


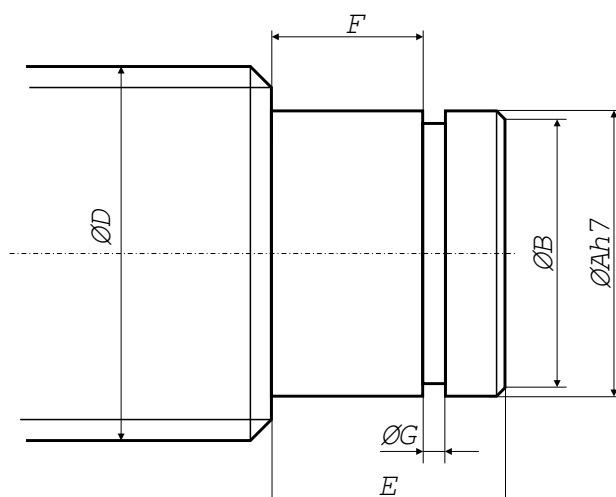
# ОПОРА ВИНТА ПОДШИПНИКОВАЯ СЕРИЯ FF



Номер детали	Наименование детали	Кол-во узлов
1	Корпус	1
2	Подшипник	1
3	Стопорное кольцо	1

Модель	d	L	H	F	D	A	PCD	B	X	Y	Z
<b>FF10</b>	Ø8	12	7	5	Ø28	43	35	35	Ø3.4	Ø6.5	Ø4
<b>FF12</b>	Ø10	15	7	8	Ø34	52	42	42	Ø4.5	Ø8	Ø4
<b>FF15</b>	Ø15	17	9	8	Ø40	63	50	52	Ø5.5	Ø9.5	Ø5.5
<b>FF20</b>	Ø20	20	11	9	Ø57	85	70	68	Ø6.6	Ø11	Ø6.5
<b>FF25</b>	Ø25	24	14	10	Ø63	98	80	79	Ø9	Ø14	Ø8.5

## ТИПИЧНЫЙ ЧЕРТЕЖ ОБРАБОТКИ ВИНТА:



Модель	Диаметр винта D	A	B	F	G	E
<b>FF10</b>	ШВПØ12-16	8	7,6	7	0,9	10
<b>FF12</b>	ШВПØ14-16	10	9,6	8	1,15	11
<b>FF15</b>	ШВПØ20-25	15	14,3	9	1,15	13
<b>FF20</b>	ШВПØ25-32	20	19	14	1,35	19
<b>FF25</b>	ШВПØ32-40	25	23,9	15	1,35	20