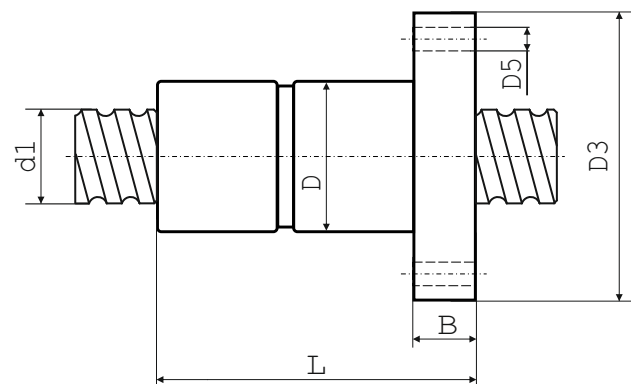
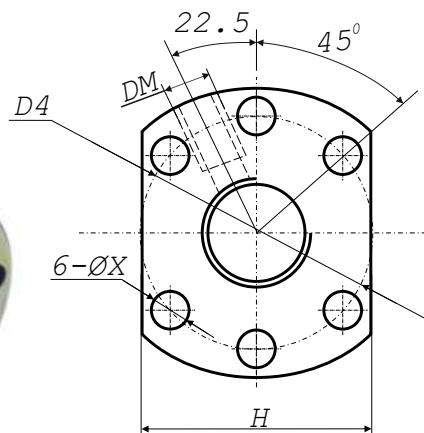


ГАЙКА DFU

гайки ШВП двойные с регулируемым натягом



| обозначение | d1 | шаг | диаметр шарика Dw | D | D3 | D4 | D5 | H | B | длина L | DM | Ca | Coa | K |
|-------------|----|-----|-------------------|----|----|----|-----|----|----|---------|----|------|------|----|
| DFU 1204-3 | 12 | 4 | 2,381 | 22 | 42 | 32 | 4,5 | 34 | 8 | 70 | M6 | | | |
| DFU 1605-3 | 16 | 5 | 3,175 | 28 | 48 | 38 | 5,5 | 40 | 10 | 83 | M6 | 1380 | 3052 | 44 |
| DFU 1610-3 | 16 | 10 | 3,175 | 28 | 48 | 38 | 5,5 | 40 | 10 | 92 | M6 | 1103 | 2401 | 35 |
| DFU 2005-3 | 20 | 5 | 3,175 | 36 | 58 | 47 | 6,6 | 44 | 10 | 83 | M6 | 1551 | 3875 | 53 |
| DFU 2010-3 | 20 | 10 | 3,175 | 36 | 58 | 47 | 6,6 | 44 | 12 | 118 | M6 | | | |
| DFU 2505-3 | 25 | 5 | 3,175 | 40 | 62 | 51 | 6,6 | 48 | 10 | 86 | M6 | 1724 | 4904 | 62 |
| DFU 2510-4 | 25 | 10 | 3,5 | 40 | 62 | 51 | 6,6 | 48 | 10 | 108 | M6 | 2954 | 7295 | 67 |
| DFU 3205-4 | 32 | 5 | 3,175 | 50 | 80 | 65 | 9 | 62 | 12 | 97 | M6 | 1922 | 6343 | 74 |
| DFU 3210-4 | 32 | 10 | 6,35 | 50 | 80 | 65 | 9 | 62 | 12 | 168 | M6 | 4805 | 1208 | 82 |

Ca – динамическая грузоподъемность, Н

Coa – статическая грузоподъемность, Н

K – коэффициент жесткости, кгс/мм