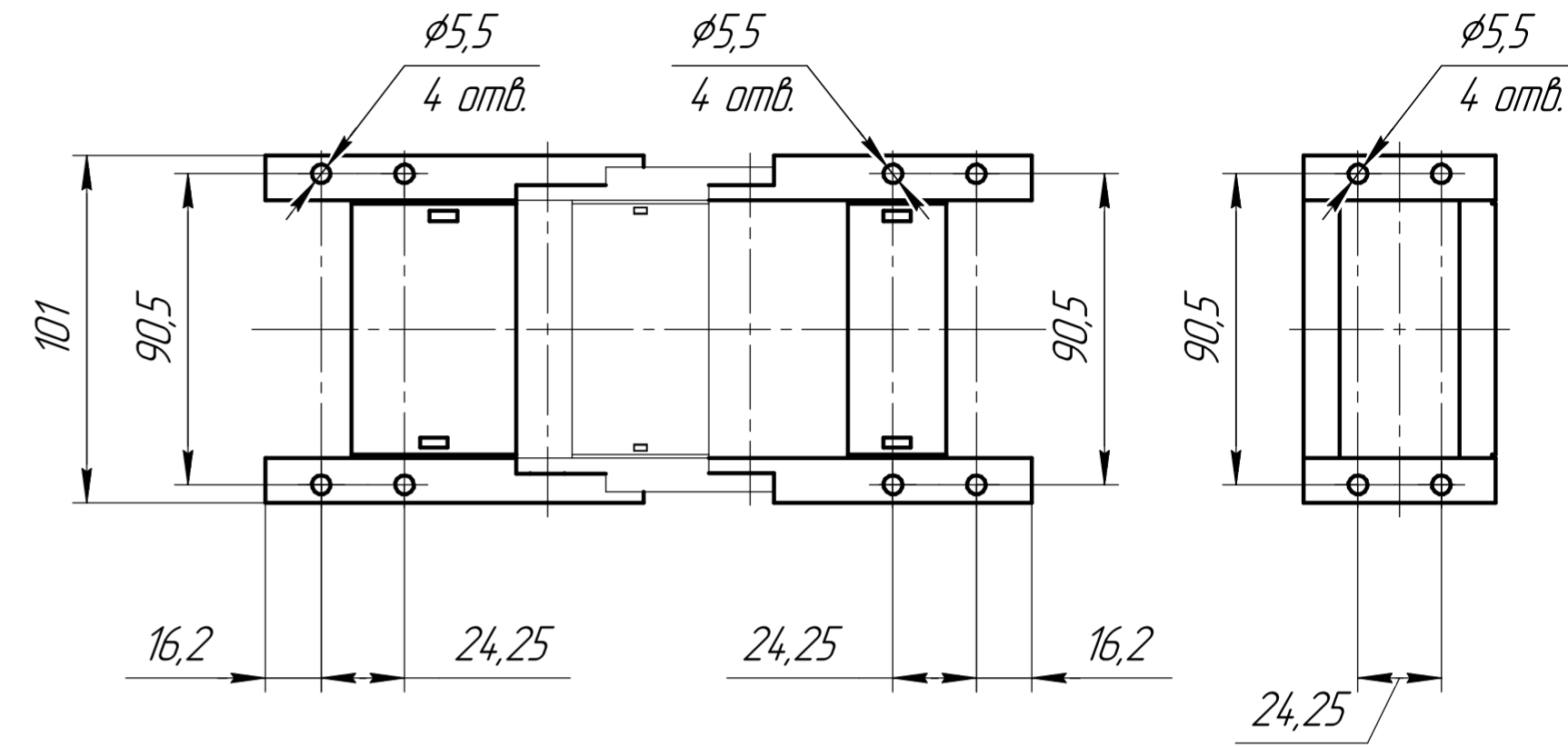
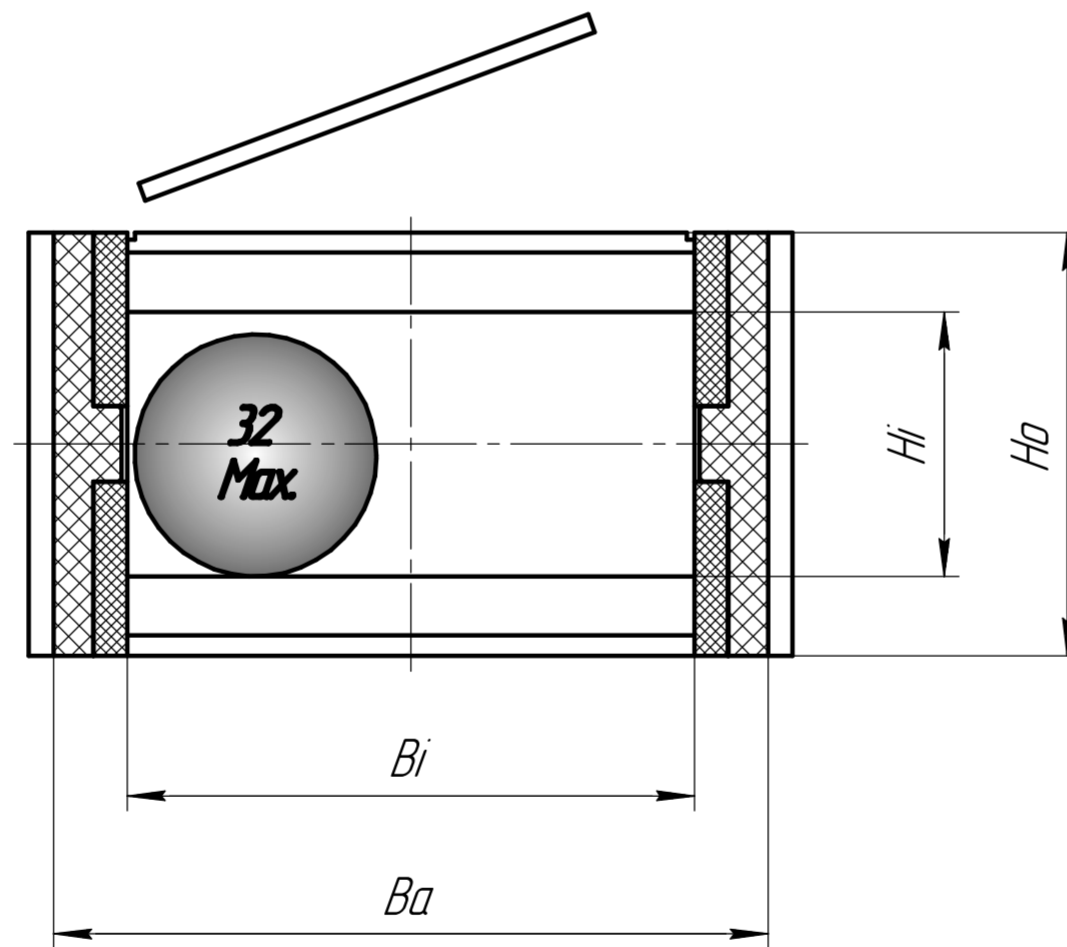


Опора кабель-канала 35x75 СНЛ



<i>R</i>	75
<i>H</i>	200
<i>D</i>	150
<i>K</i>	375



S – Ход
Hf – Монтажная высота
 Длина кабель-канала = $S/2 + K$
 $K = \pi R + \text{“коэф. безопасности”}$

	<i>Hi</i>	<i>Bi</i>	<i>H0</i>	<i>Ba</i>	<i>Тип</i>	
35x75	75	35	94.5	56	Открытый	СНЛ