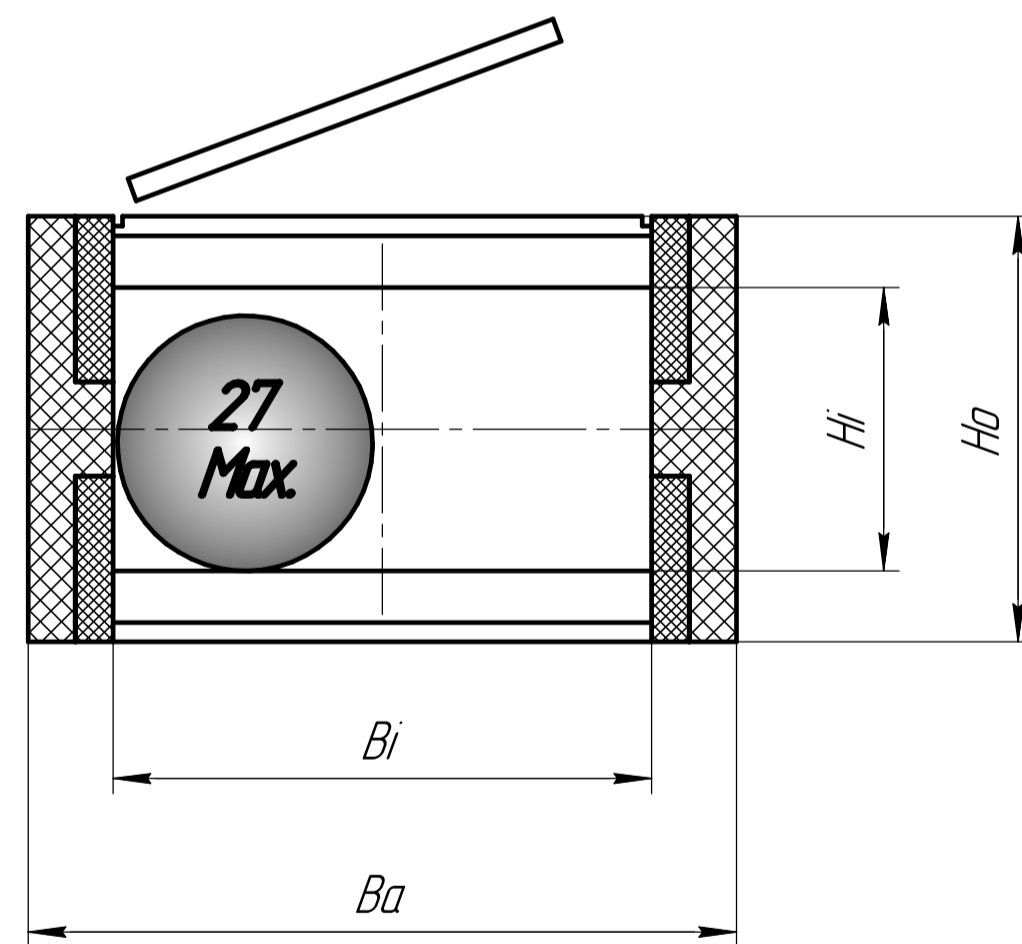


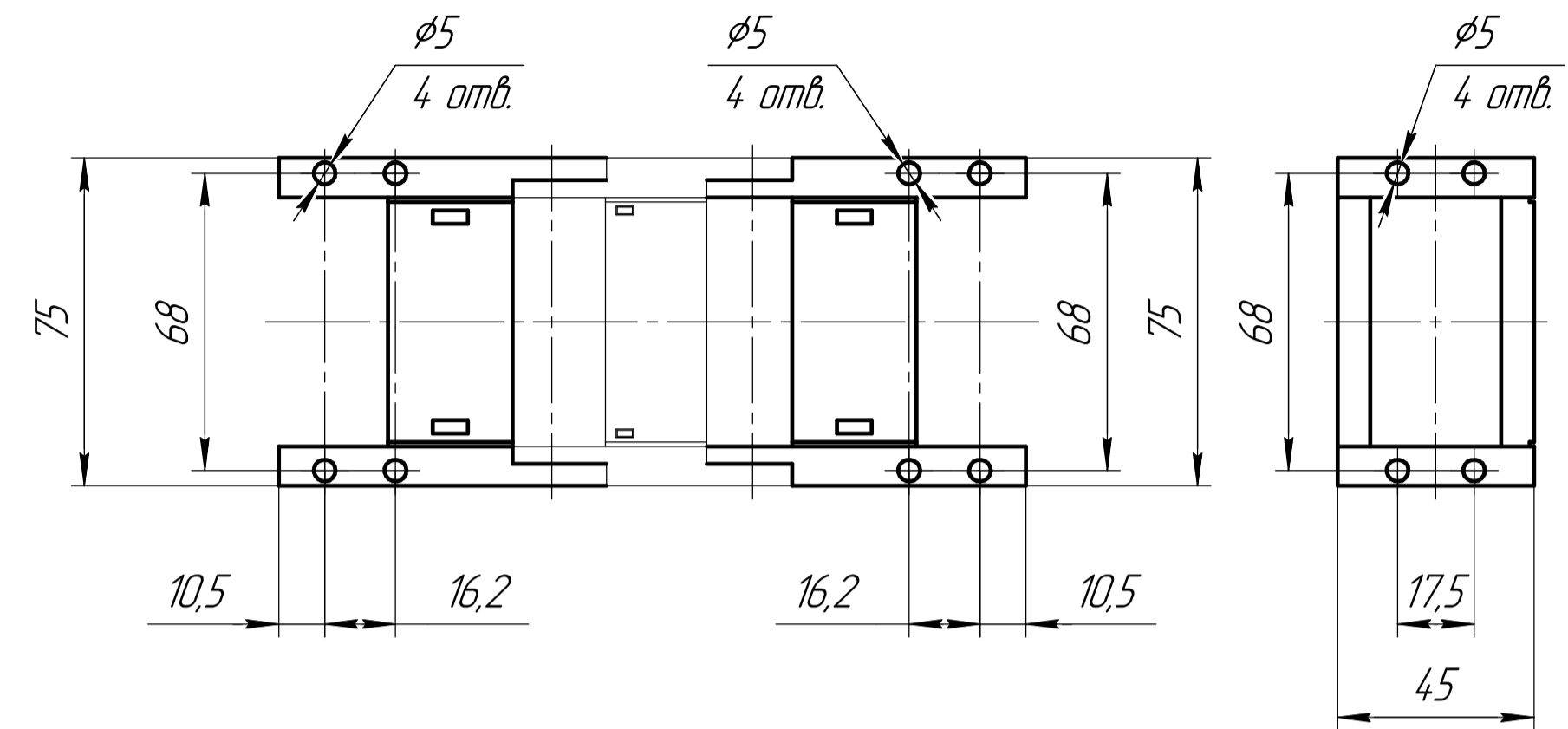
R	75
H	195
D	145
K	330

S – Ход
 H_f – Монтажная высота
 Длина кабель-канала = $S/2 + K$
 $K = \pi R + \text{“коэф. безопасности”}$



	Hi	Bi	Ho	Ba	Тип	Материал
30x57	30	57	45	75	Открытый	СНЛ
30x77	30	77	45	95	Открытый	СНЛ

Опора кабель-канала 30x57 СНЛ



Опора кабель-канала 30x77 СНЛ

