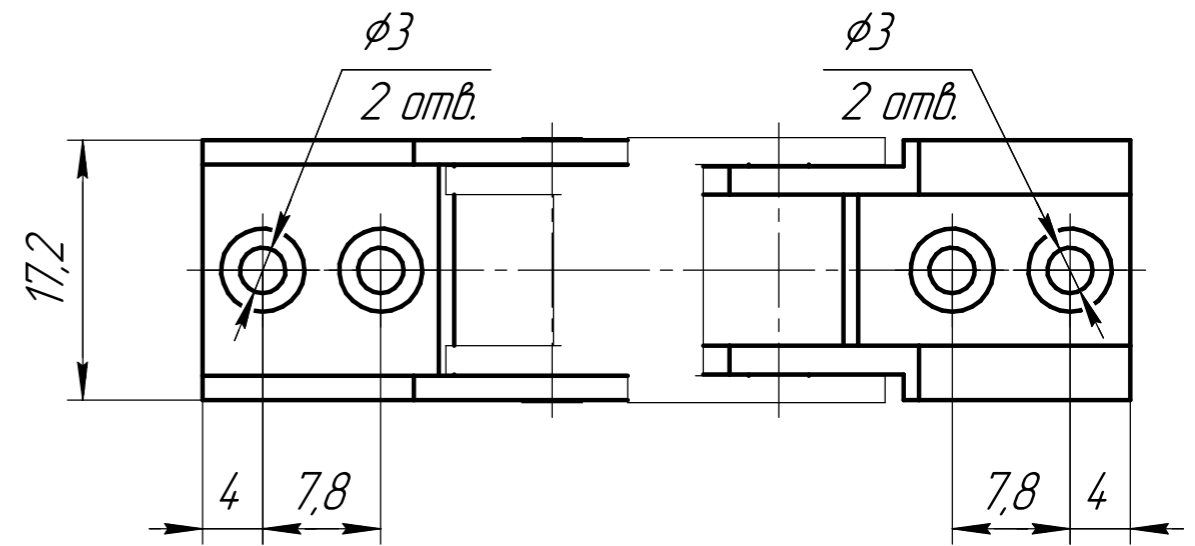
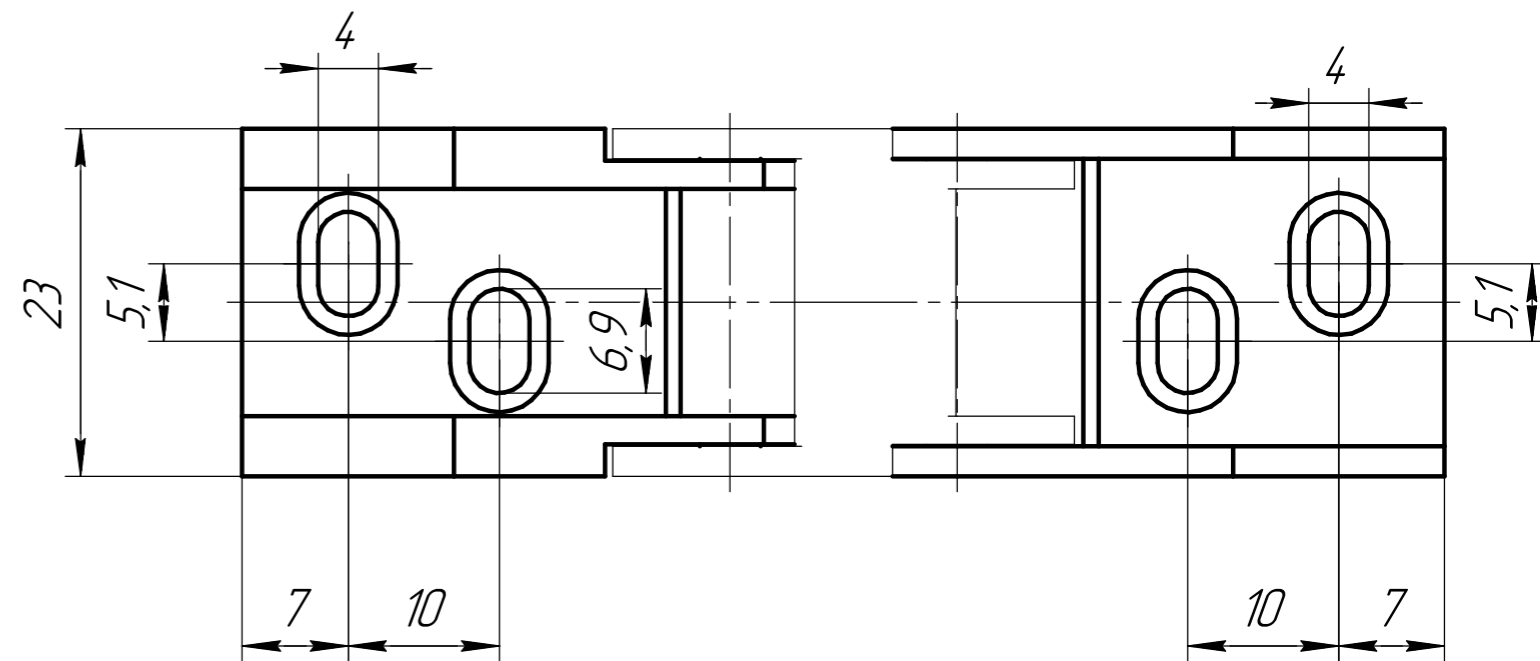


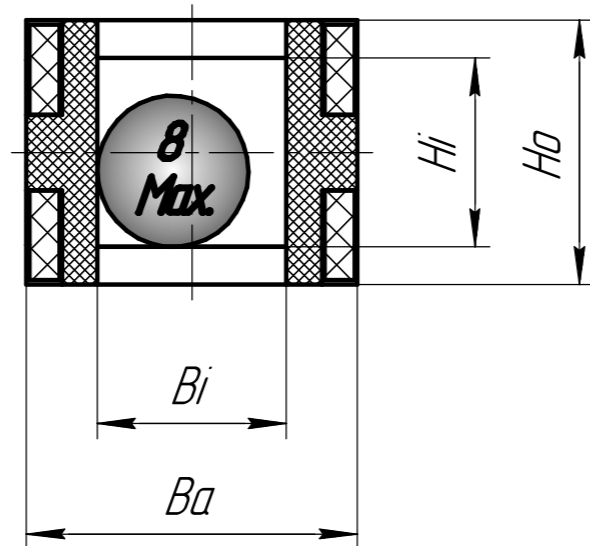
Опоры кабель-канала 10x10



Опоры кабель-канала 10x15



<i>R</i>	28
<i>H</i>	52
<i>D</i>	45
<i>K</i>	100



*S* – Ход  
*Hf* – Монтажная высота  
 Длина кабель-канала =  $S/2+K$   
*K* =  $\pi R$  + "коэф. безопасности"

	<i>H<sub>i</sub></i>	<i>B<sub>i</sub></i>	<i>H<sub>o</sub></i>	<i>B<sub>a</sub></i>	Тип	СНЛ
10x10	10	10	14	17,5	Открый	СНЛ
10x15	10	15	15,5	23	Открый	СНЛ