

АУВ-25

НАСОС

РУКОВОДСТВО ПО ЭКСПЛУАТАЦИИ



СОДЕРЖАНИЕ

| | | |
|------|---|---|
| 1. | Общие сведения | 2 |
| 1.1. | Характеристики и габаритные размеры | 2 |
| 1.2. | Установка и подключение..... | 3 |
| 1.3. | Правила работы с устройством | 3 |
| 1.4. | Устранение неисправностей | 4 |
| 1.5. | Условия эксплуатации, транспортировки и утилизации изделия | 4 |

1. Общие сведения

Насос предназначен для подачи СОЖ (смазывающе-охлаждающих жидкостей) для охлаждения режущего инструмента станка или сварочного аппарата.

Изготовлен из алюминиевого сплава, используются водостойкие подшипники.

Имеет высокую производительность и низкий уровень шума.

1.1. Характеристики и габаритные размеры

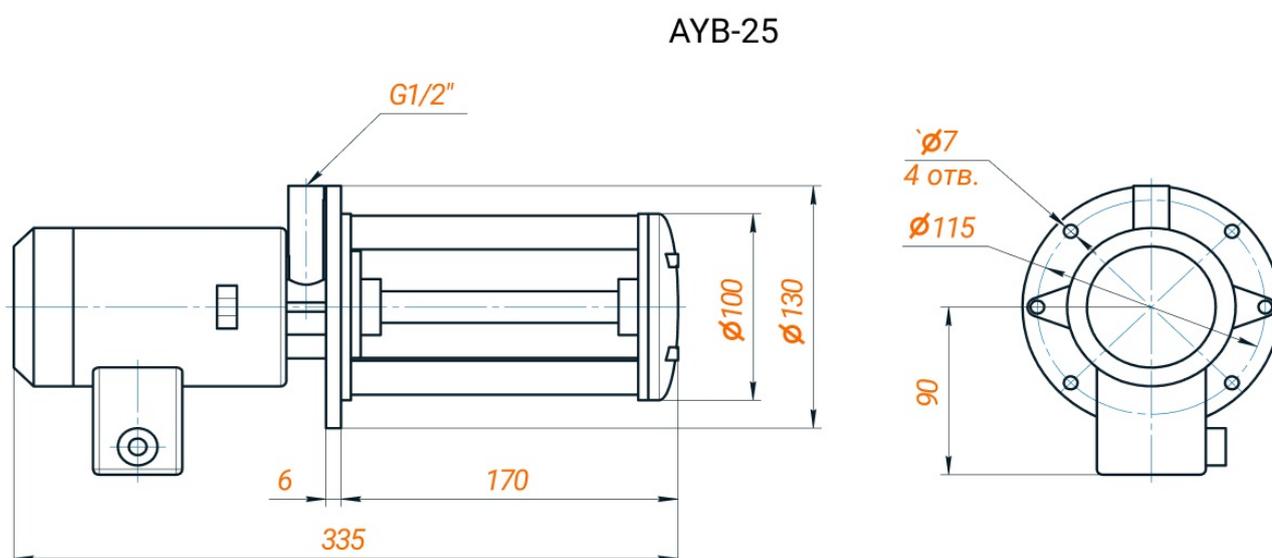


Рис. 1. Габаритные размеры насоса AYB-25-380V

Табл. 1. Технические характеристики

| Наименование | AYB-25-380V |
|---------------------------|-------------|
| Мощность, Вт | 125 |
| Напряжение питания, В | 380 (50 Гц) |
| Потребляемый ток, А | 0.29 |
| Скорость вращения, об/мин | 2800 |
| Подача, л/мин | 25 |
| Высота столба, м | 4 |
| Вес, кг | 4 |

| | |
|------------------------------|---------------|
| Температура эксплуатации, °C | от +10 до +35 |
| Влажность, % | < 60 |

1.2. Установка и подключение

Насос должен быть установлен в вертикальном положении и закреплен четырьмя винтами на верхней крышке бака СОЖ или на станине. Нижняя часть насоса погружается в СОЖ. Бак СОЖ должен быть закрыт, без возможности попадания инородных частиц в рабочую часть насоса.

 Три провода питания от сети 380 В 50 Гц необходимо подключать к клеммам U2, V2, W2 под защитной крышкой. Для заземления имеется отдельная клемма.

По окончании монтажа необходимо проверить:

- правильность подключения к электросети;
- надежность крепления и контактов;
- наличие правильного заземления;
- соответствие напряжения и частоты сети указанным для электродвигателя;
- направление вращения вала электродвигателя (по часовой стрелке со стороны электродвигателя).

Не допускается

- попадание на наружные поверхности насоса металлической стружки
- эксплуатация насоса без пускозащитной электроаппаратуры
- использование завышенной по мощности пускозащитной электроаппаратуры

1.3. Правила работы с устройством

 Применение устройства предполагает строгое соблюдение инструкции по эксплуатации.

1. После извлечения изделия из упаковки необходимо проверить оборудование на отсутствие повреждений во время транспортировки и погрузки/разгрузки. В случае выявления дефектов, обнаружения технических неисправностей или несоответствия технических характеристик – должен быть составлен и направлен акт о несоответствии.
2. Перед подключением и эксплуатацией изделия ознакомьтесь с настоящим руководством и соблюдайте требования безопасности. Изделие может представлять опасность при его использовании не по назначению. Покупатель несёт ответственность за правильную установку, эксплуатацию и техническое обслуживание изделия.
3. Работы по монтажу и подготовке оборудования должны выполняться только квалифицированными специалистами, прошедшими инструктаж по технике безопасности и изучившими настоящее руководство.
4. Перед подключением к электрической сети убедитесь, что её параметры соответствуют техническим характеристикам изделия. Не производите электрические подсоединения при включенном напряжении питания, это может привести к поражению электрическим током.
5. При отключении питания на клеммах может оставаться опасное напряжение. Будьте внимательны во избежание поражения электрическим током.

1.4. Устранение неисправностей

| Неисправность | Причина | Решение |
|---|--|--|
| Вал насоса не вращается, электродвигатель гудит | Отсутствие напряжения питающей сети | Проверьте соединения в клеммной коробке электродвигателя |
| Подача насоса ниже номинальной | Засор трубопровод | Прочистите трубопровод |
| | Неплотные соединения трубопроводов | Проверьте соединения трубопроводов |
| | Механическое повреждение рабочего колеса | Замените рабочее колесо |
| Повышенный нагрев насоса | Повышенная вязкость СОЖ | Замените СОЖ |
| | Повышенное или пониженное напряжение в сети | Отрегулируйте напряжение до номинального |
| | Повышенный нагрев подшипников электродвигателя | Замените электродвигатель |
| Повышенный шум и вибрация при работе | Недостаточная жесткость крепления помпы и трубопровода | Подтяните соединения |
| | Механические повреждения в насосе | Замените поврежденные детали |

1.5. Условия эксплуатации, транспортировки и утилизации изделия

1.5.1. Эксплуатация

Изделие должно эксплуатироваться при температуре от +10°C до +35°C и относительной влажности воздуха не более 60%. Помещение должно быть сухим, не содержать конденсата и пыли. В воздухе помещения, в котором используется изделие, не должно присутствовать агрессивных примесей (паров кислот, щелочей).

1.5.2. Транспортировка

Допускается транспортирование изделия в транспортной таре всеми видами транспорта (в том числе в отапливаемых герметизированных отсеках самолетов) без ограничения расстояний. При перевозке в железнодорожных вагонах вид отправки — мелкий малотоннажный. При транспортировании изделия должна быть предусмотрена защита от попадания пыли и атмосферных осадков.

1.5.3. Утилизация

Утилизация производится в соответствии с региональными правилами утилизации электроприборов.