

MSF-20

РЕГУЛИРУЕМЫЕ ИМПУЛЬСНЫЕ
ИСТОЧНИКИ ПИТАНИЯ С
ОДНИМ ВЫХОДОМ

РУКОВОДСТВО ПО ЭКСПЛУАТАЦИИ



СОДЕРЖАНИЕ

1.	Общие сведения	2
1.1.	Характеристики	2
1.2.	Описание контактов, габариты и распиновка	3
1.3.	Правила работы с устройством	4
1.4.	Условия эксплуатации, транспортировки и утилизации изделия	4

1. Общие сведения

Импульсные источники питания MSF-20 с регулируемым выходным напряжением или регулируемые блоки питания предназначены для питания радиоэлектронной аппаратуры и шаговых приводов.

Напряжение выхода меняется в пределах $\pm 10\%$ от номинального значения с помощью встроенного потенциометра.

Преимущества:

- низкая стоимость;
- стабильность напряжения;
- большое количество встроенных защит.

1.1. Характеристики

Табл. 1. Технические характеристики

Модель	MSF-20-5	MSF-20-12	MSF-20-24
Входное напряжение, В (переменного тока)	88 - 264 (1 фаза, 50 - 60 Гц)		
Выходное напряжение, В (постоянного тока)	5	12	24
Диапазон регулировки выходного напряжения	$\pm 10\%$		
Пulsация, мВ	< 50		
Входной ток, А	3.5 (при 230 В переменного тока)		
Выходной ток, А	4.0	1.6	0.8
Выходная мощность, Вт	20		
Температура, °С	от -10 до +60		
Влажность, %	< 90		
Тип охлаждения	пассивное		
Наработка на отказ, ч	50000		
КПД, %	68	71	75

R изоляции, МоМ	100
Защита	от перегрузки (105-135% от номинальной мощности) от перенапряжения
Габариты Д x Ш x В, мм	97 x 58 x 25
Вес, г	190

1.2. Описание контактов, габариты и распиновка

Табл. 2. Описание контактов

1	AC	Контакты для подключения входного напряжения (от сети ~220 В, 1 фаза, 50/60 Гц)
2	AC	
3	FG	Общее заземление источника питания
4	-V	Контакт для подключения "-" питающего напряжения
5	+V	Контакт для подключения "-" питающего напряжения
+V ADJ		Потенциометр для регулировки напряжения

⚠ Рекомендуется подключать заземление толстым медным проводом к общей шине заземления.

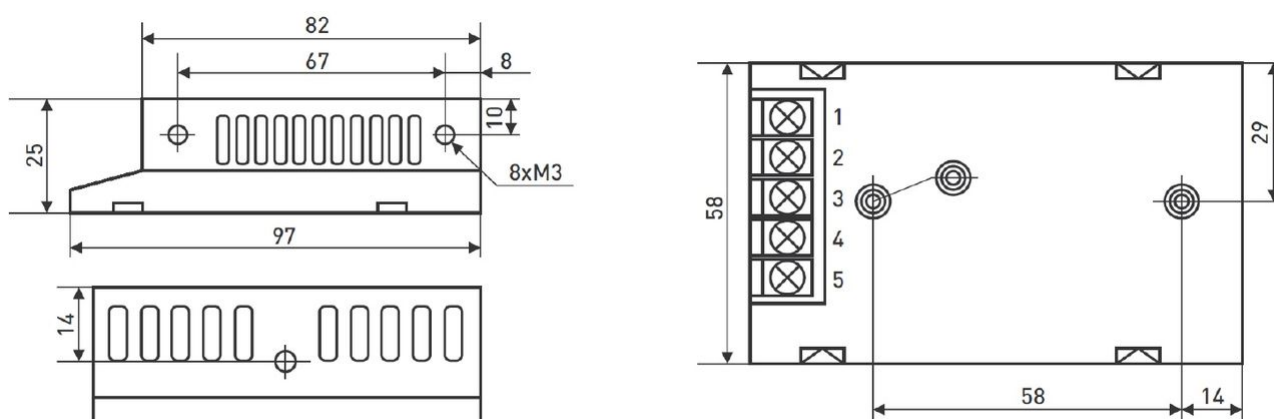


Рис. 1. Габариты и распиновка источников питания MSF-20

1.3. Правила работы с устройством

 Применение устройства предполагает строгое соблюдение инструкции по эксплуатации.

1. После извлечения изделия из упаковки необходимо проверить оборудование на отсутствие повреждений во время транспортировки и погрузки/разгрузки. В случае выявления дефектов, обнаружения технических неисправностей или несоответствия технических характеристик – должен быть составлен и направлен акт о несоответствии.
2. Перед подключением и эксплуатацией изделия ознакомьтесь с настоящим руководством и соблюдайте требования безопасности. Изделие может представлять опасность при его использовании не по назначению. Покупатель несёт ответственность за правильную установку, эксплуатацию и техническое обслуживание изделия.
3. Работы по монтажу и подготовке оборудования должны выполняться только квалифицированными специалистами, прошедшими инструктаж по технике безопасности и изучившими настоящее руководство.
4. Перед подключением к электрической сети убедитесь, что её параметры соответствуют техническим характеристикам изделия. Не производите электрические подсоединения при включенном напряжении питания, это может привести к поражению электрическим током.
5. При отключении питания на клеммах может оставаться опасное напряжение. Будьте внимательны во избежание поражения электрическим током.

1.4. Условия эксплуатации, транспортировки и утилизации изделия

1.4.1. Эксплуатация

Изделие должно эксплуатироваться при температуре от -10°C до $+60^{\circ}\text{C}$ и относительной влажности воздуха не более 90%. Помещение должно быть сухим, не содержать конденсата и пыли. В воздухе помещения, в котором используется изделие, не должно присутствовать агрессивных примесей (паров кислот, щелочей).

1.4.2. Транспортировка

Допускается транспортирование изделия в транспортной таре всеми видами транспорта (в том числе в отапливаемых герметизированных отсеках самолетов) без ограничения расстояний. При перевозке в железнодорожных вагонах вид отправки – мелкий малотоннажный. При транспортировании изделия должна быть предусмотрена защита от попадания пыли и атмосферных осадков.

1.4.3. Утилизация

Утилизация производится в соответствии с региональными правилами утилизации электроприборов.