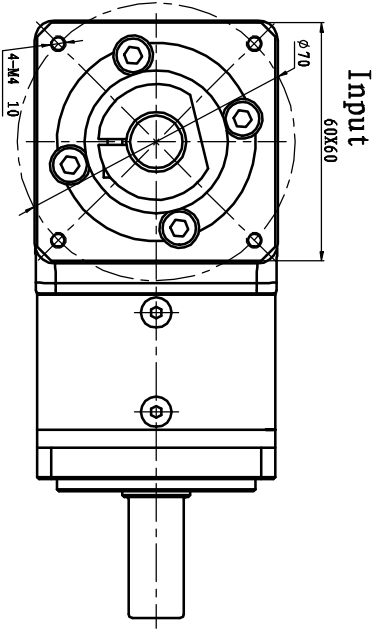
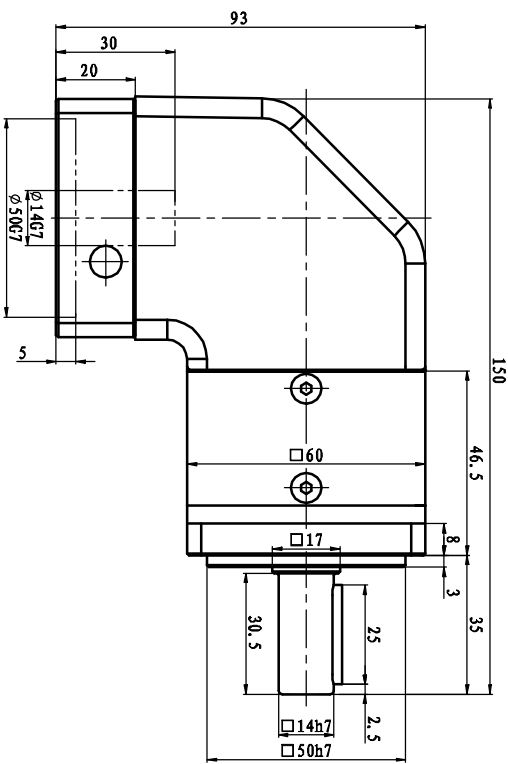
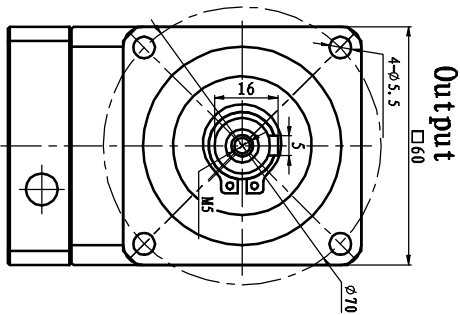


100-109-FM0Z09-QZ



带(通)用件备注	
兼用	
备注	
噪声(L=100CM)	< 75dB
急停扭矩(N·M)	2倍额定输出扭矩
减速级数	1
容许径向负荷(N)	450
容许轴向负荷(N)	340
传动效率	> 96%

减速比	1:3	1:4	1:5	1:8	1:10
额定输出扭矩(N·M)	12	16	16	15	12
惯性力矩(kg·cm ²)	0.246	0.204	0.189	0.176	0.152
噪声(L=100CM)	< 70dB				

回程间隙(分)	< 30
额定输入转速(rpm)	3000
最大输入转速(rpm)	4500
防护等级IP	IP54
概略重量(kg)	1.7

设计	处数	分区	更改文件号	签字	年、月、日
校对			标准化		
审核			批准		
工艺					

外形图				宁波中大力德传动设备有限公司	
产品型号		60ZDWF系列			
一级外形图					
零件代号		ZD-60ZDWF-601-007			
存贮号					
标识		S			
重量		共 1 张 第 1 张			
比例		FULL			