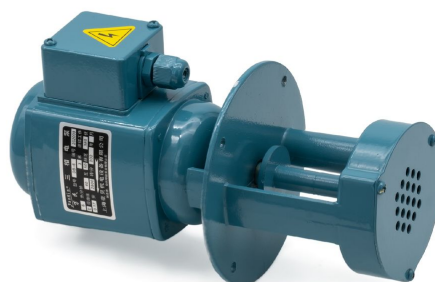


СЕРИЯ ДВ

НАСОСЫ ДЛЯ СОЖ

РУКОВОДСТВО ПО ЭКСПЛУАТАЦИИ



СОДЕРЖАНИЕ

1.	Общие сведения	2
1.1.	Характеристики и габаритные размеры	2
1.2.	Установка и подключение.....	4
1.3.	Правила работы с устройством	4
1.4.	Устранение неисправностей	5
1.5.	Условия эксплуатации, транспортировки и утилизации изделия	5

1. Общие сведения

Насосы предназначены для подачи СОЖ (смазывающе-охлаждающих жидкостей) в область обработки на станках для охлаждения режущего инструмента.

Изготовлены из алюминиевого сплава, используются водостойкие подшипники.

Имеют высокую производительность и низкий уровень шума.

1.1. Характеристики и габаритные размеры

Табл. 1. Технические характеристики

Наименование	DB-6-380V	DB-12-220V
Мощность, Вт	40	40
Напряжение питания, В	380	220
Потребляемый ток, А	0.17	0.17
Скорость вращения, об/мин	2800	
Подача, л/мин	6	12
Высота столба, м	3.5	3.5
Вес, кг	2.1	2.1
Температура эксплуатации, °С	от +10 до +35	
Влажность, %	< 60	

DB-6-380V

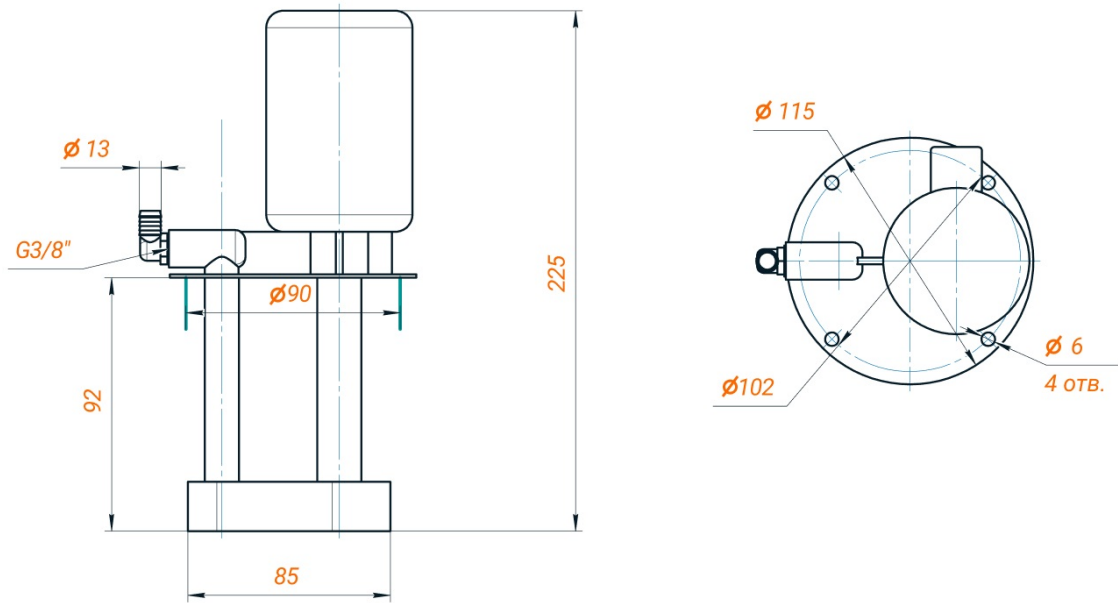


Рис. 1. Габаритные размеры насоса DB-6-380V

DB-12-220V

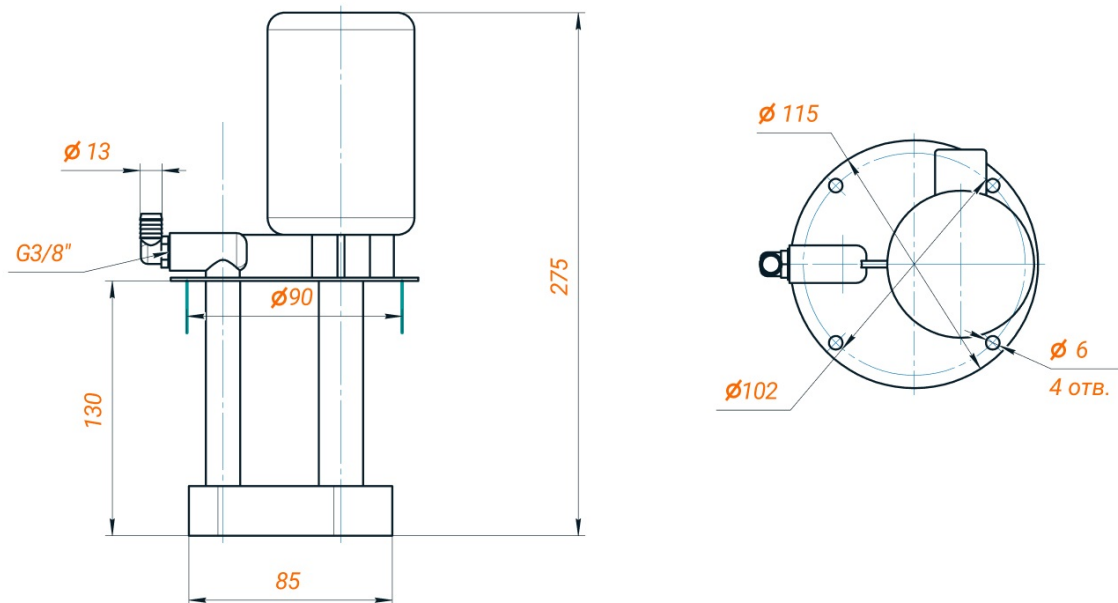



Рис. 2. Габаритные размеры насоса DB-12-220V

1.2. Установка и подключение

Насос должен быть установлен в вертикальном положении и закреплен четырьмя винтами на верхней крышке бака СОЖ или на станине. Нижняя часть насоса погружается в СОЖ. Бак СОЖ должен быть закрыт, без возможности попадания инородных частиц в рабочую часть насоса.

 Клеммы для подключения проводов питания под защитной крышкой. Для заземления имеется отдельная клемма.

По окончании монтажа необходимо проверить:

- правильность подключения к электросети;
- надежность крепления и контактов;
- наличие правильного заземления;
- соответствие напряжения и частоты сети указанным для электродвигателя;
- направление вращения вала электродвигателя (по часовой стрелке со стороны электродвигателя).

 **Не допускается**

- попадание на наружные поверхности насоса металлической стружки
- эксплуатация насоса без пускозащитной электроаппаратуры
- использование завышенной по мощности пускозащитной электроаппаратуры

1.3. Правила работы с устройством

 Применение устройства предполагает строгое соблюдение инструкции по эксплуатации.

1. После извлечения изделия из упаковки необходимо проверить оборудование на отсутствие повреждений во время транспортировки и погрузки/разгрузки. В случае выявления дефектов, обнаружения технических неисправностей или несоответствия технических характеристик – должен быть составлен и направлен акт о несоответствии.
2. Перед подключением и эксплуатацией изделия ознакомьтесь с настоящим руководством и соблюдайте требования безопасности. Изделие может представлять опасность при его использовании не по назначению. Покупатель несёт ответственность за правильную установку, эксплуатацию и техническое обслуживание изделия.
3. Работы по монтажу и подготовке оборудования должны выполняться только квалифицированными специалистами, прошедшими инструктаж по технике безопасности и изучившими настоящее руководство.
4. Перед подключением к электрической сети убедитесь, что её параметры соответствуют техническим характеристикам изделия. Не производите электрические подсоединения при включенном напряжении питания, это может привести к поражению электрическим током.
5. При отключении питания на клеммах может оставаться опасное напряжение. Будьте внимательны во избежание поражения электрическим током.

1.4. Устранение неисправностей

Неисправность	Причина	Решение
Вал насоса не вращается, электродвигатель гудит	Отсутствие напряжения питающей сети	Проверьте соединения в клеммной коробке электродвигателя
Подача насоса ниже номинальной	Засор трубопровод	Прочистите трубопровод
	Неплотные соединения трубопроводов	Проверьте соединения трубопроводов
	Механическое повреждение рабочего колеса	Замените рабочее колесо
Повышенный нагрев насоса	Повышенная вязкость СОЖ	Замените СОЖ
	Повышенное или пониженное напряжение в сети	Отрегулируйте напряжение до номинального
	Повышенный нагрев подшипников электродвигателя	Замените электродвигатель
Повышенный шум и вибрация при работе	Недостаточная жесткость крепления помпы и трубопровода	Подтяните соединения
	Механические повреждения в насосе	Замените поврежденные детали

1.5. Условия эксплуатации, транспортировки и утилизации изделия

1.5.1. Эксплуатация

Изделие должно эксплуатироваться при температуре от +10°C до +35°C и относительной влажности воздуха не более 60%. Помещение должно быть сухим, не содержать конденсата и пыли. В воздухе помещения, в котором используется изделие, не должно присутствовать агрессивных примесей (паров кислот, щелочей).

1.5.2. Транспортировка

Допускается транспортирование изделия в транспортной таре всеми видами транспорта (в том числе в отапливаемых герметизированных отсеках самолетов) без ограничения расстояний. При перевозке в железнодорожных вагонах вид отправки — мелкий малотоннажный. При транспортировании изделия должна быть предусмотрена защита от попадания пыли и атмосферных осадков.

1.5.3. Утилизация

Утилизация производится в соответствии с региональными правилами утилизации электроприборов.