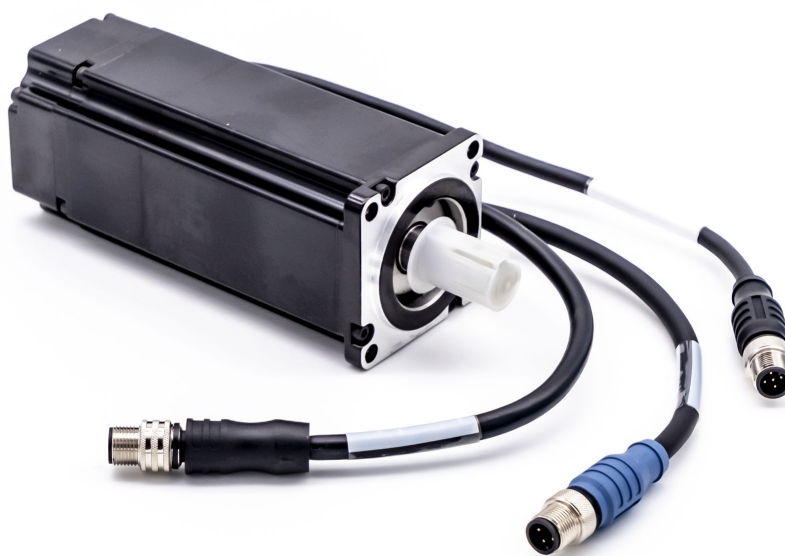


ELM SERIES

СЕРВОДВИГАТЕЛИ СЕРИИ ELM
С ЭНКОДЕРАМИ 17-БИТ

РУКОВОДСТВО ПО ЭКСПЛУАТАЦИИ



СОДЕРЖАНИЕ

1. Общая информация.....	2
1.1. Правила работы с двигателями	4
1.2. Условия хранения, транспортировки и утилизации изделия	4

1. Общая информация

Табл. 1. Технические характеристики

Модель серводвигателя ELM_-НН (с металлическими разъёмами)	1000FM80H	0750FM80H	0750FM80G	0400FL60H	0400FL60G
Номинальная мощность, Вт	1000	750	750	400	400
Номинальное напряжение, В (переменного тока)	220				
Номинальный ток, А	5.7	4.5	4.5	2.8	2.8
Максимальный ток, А	17.1	13.5	13.5	8.4	8.4
Постоянная обратной ЭДС, В/(тыс. об/мин)	36.5	35.7	35.7	30.2	30.2
Момент инерции, кг·м ² /10 ⁴	1.77	1.53	1.59	0.67	0.67
Сопротивление, Ом	1.13	1.51	1.51	3.82	3.82
Индуктивность, мГн	6.2	8.2	8.2	12.6	12.6
Номинальный крутящий момент, Н·м	3.2	2.4	2.4	1.27	1.27
Максимальный крутящий момент, Н·м	9.6	7.2	7.2	3.81	3.81
Номинальная скорость, об/мин	3000	3000	3000	3000	3000
Максимальная скорость, об/мин	4500	4500	4500	5000	5000
Наличие тормоза	-	-	есть	-	есть
Масса, кг	3.32	2.93	3.6	1.43	1.79
Длина, мм	139.5	142.2	175	127	159

✔ Отличительными особенностями серводвигателей серии ELM компании Leadshine являются бесщёточная конструкция, надёжное промышленное качество, высокая плотность крутящего момента и встроенные инкрементальные энкодеры 13,1072 PPR (17-бит).

Табл. 2. Габаритные размеры

Модель двигателя ELM_-НН	LC мм	LZ мм	LA мм	S мм	LB мм	LL мм	LR мм	LE мм	LG мм	LW мм	RH мм	W мм	T мм	TP мм
1000FM80H	80	∅6.5	90	∅19	∅70	139.5	35	3	8	25	15.5	6	6	M6↓10
0750FM80H	80	∅7	90	∅19	∅70	124.5	35	3	8	25	15.5	6	6	M5↓12
0750FM80G	80	∅7	90	∅19	∅70	157.3	35	3	8	25	15.5	6	6	M5↓12
0400FL60H	60	∅5.5	70	∅14	∅50	115.5	30	3	7	16.5	11	5	5	M5↓8
0400FL60G	60	∅5.5	70	∅14	∅50	147.5	30	3	7	16.5	11	5	5	M5↓8

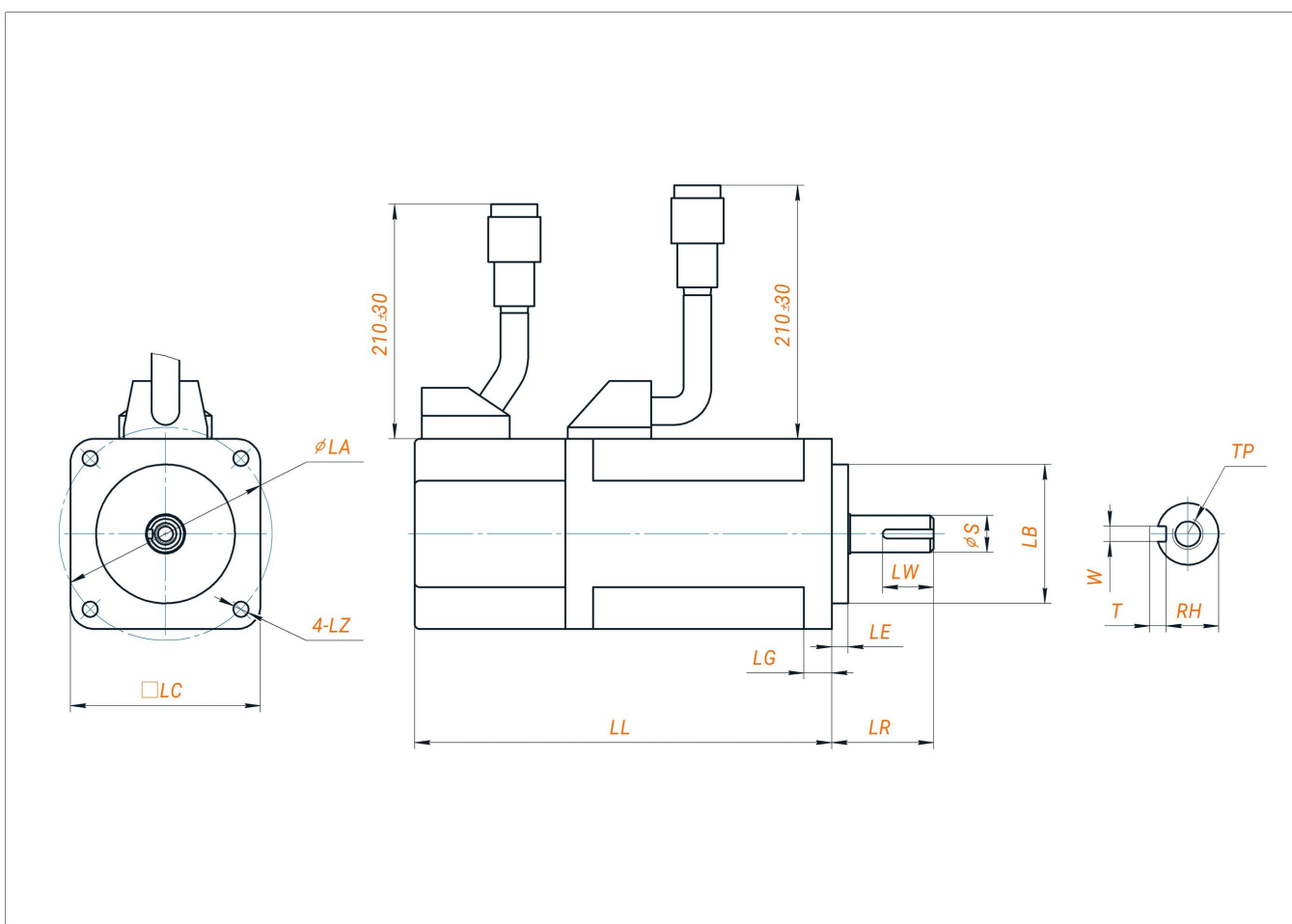


Рис. 1. Обозначения габаритных размеров

1.1. Правила работы с двигателями

1. После извлечения изделия из упаковки необходимо проверить оборудование на отсутствие повреждений во время транспортировки и погрузки/разгрузки. В случае выявления дефектов, обнаружении технических неисправностей или несоответствия технических характеристик – должен быть составлен и направлен акт о несоответствии.
2. Перед подключением и эксплуатацией изделия ознакомьтесь с настоящим руководством и соблюдайте требования безопасности. Изделие может представлять опасность при его использовании не по назначению. Покупатель несёт ответственность за правильную установку, эксплуатацию и техническое обслуживание изделия.
3. При повреждении электропроводки существует опасность поражения электрическим током. При работах по замене проводка должна быть полностью отключена от электрической сети.
4. Работы по монтажу и подготовке оборудования должны выполняться только квалифицированными специалистами, прошедшими инструктаж по технике безопасности и изучившими настоящее руководство.

1.2. Условия хранения, транспортировки и утилизации изделия

1.2.1. Хранение

Изделие без упаковки должно храниться при температуре от -10°C до $+50^{\circ}\text{C}$ и относительной влажности воздуха не более 80% (при $+20^{\circ}\text{C}$). Помещение должно быть сухим, не содержать конденсата и пыли. В воздухе помещения для хранения изделия не должно присутствовать агрессивных примесей (паров кислот, щелочей). Требования по хранению относятся к складским помещениям поставщика и потребителя. При длительном хранении изделие должно находиться в упакованном виде и содержаться в отопляемых хранилищах при температуре окружающего воздуха от $+10^{\circ}\text{C}$ до $+25^{\circ}\text{C}$ и относительной влажности воздуха не более 60% (при $+20^{\circ}\text{C}$). Ограничения и специальные процедуры при снятии изделия с хранения не предусмотрены. При снятии с хранения изделие следует извлечь из упаковки.

1.2.2. Транспортировка

Допускается транспортирование изделия в транспортной таре всеми видами транспорта (в том числе в отопляемых герметизированных отсеках самолетов) без ограничения расстояний. При перевозке в железнодорожных вагонах вид отправки – мелкий малотоннажный. При транспортировании изделия должна быть предусмотрена защита от попадания пыли и атмосферных осадков.

1.2.3. Утилизация

Утилизация проводов производится в соответствии с региональными правилами утилизации электроприборов.