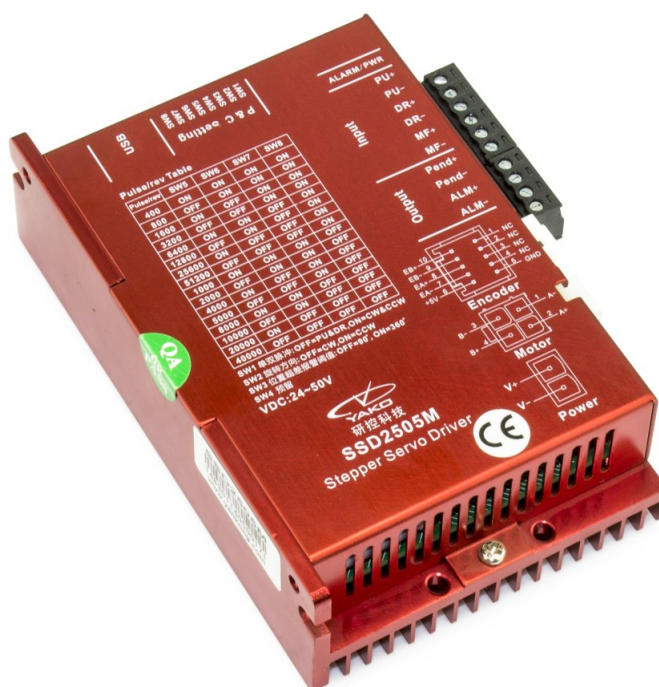


# SSD2505M

## ШАГОВЫЙ СЕРВОДРАЙВЕР

### РУКОВОДСТВО ПО ЭКСПЛУАТАЦИИ



# СОДЕРЖАНИЕ

1. Общая информация.....	2
2. Характеристики и габариты.....	3
3. Подключение драйвера, разъемы и индикация .....	4
4. DIP-переключатели .....	7

# 1. Общая информация

Драйверы SSD поддерживают обратную связь в виде оптических энкодеров, установленных на вал шагового мотора, устраняя пропуск шагов в процессе работы станка. Приводы SSD не требуют настройки – все необходимые настройки сделаны на этапе производства и тестирования привода.

## Состав комплекта

1. Драйвер шагового двигателя Yako SSD2505M – 1шт.

## Функциональность драйвера

- управление на базе 32-битного ЦСП;
- обратная связь по положению – энкодер 4000 импульсов/оборот обеспечивает отсутствие пропущенных шагов;
- гибкий алгоритм регулировки тока обмоток в зависимости от нагрузки на привод, как следствие – снижение нагрева и потребляемого тока;
- высокая перегрузочная способность и крутящий момент, жесткая фиксация вала – без перебега, рыскания и колебаний вала, присущих сервоприводам переменного тока;
- наличие выходов "ошибка" и "позиционирование окончено";
- Plug-and-work – не требует настройки;
- 16 видов деления шага, входная частота сигнала до 200 кГц;
- Поддержка двигателей с фланцем 57 мм;
- Питание постоянным (до 50 В) напряжением;
- Защита от недостатка и превышения напряжения, тока, перегрева, превышения рассогласования;
- управление STEP/DIR, CW/CCW.

## 2. Характеристики и габариты

Табл. 1. Технические характеристики

Напряжение питания (постоянного тока), В	20-50
Максимальный выходной ток, А	5
Частота входных импульсных сигналов, кГц	200
Поддерживаемые двигатели	NEMA 23 (57 мм)
Масса, г	400
Размеры (Д x Ш x В), мм	118 x 76 x 33
Тип охлаждения	активное

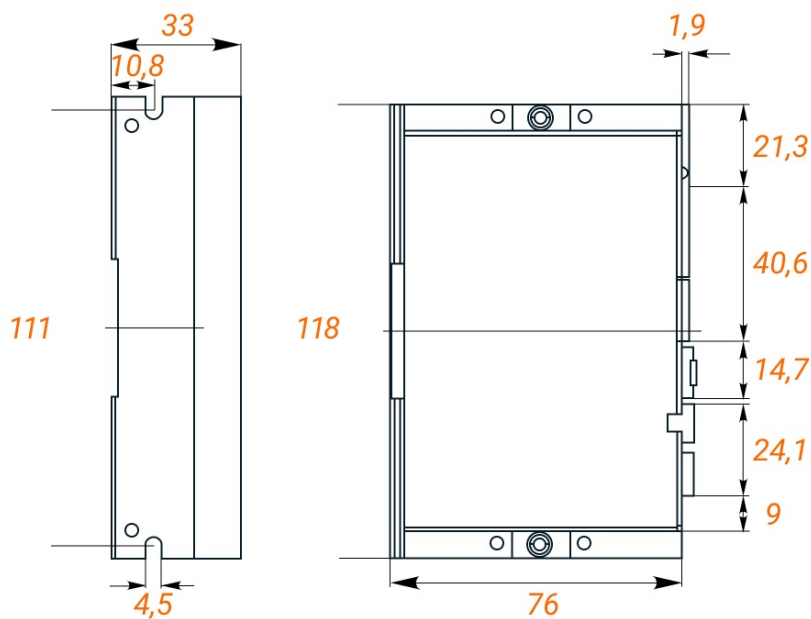


Рис. 1. Габаритные размеры драйвера SSD2505M

# 3. Подключение драйвера, разъемы и индикация

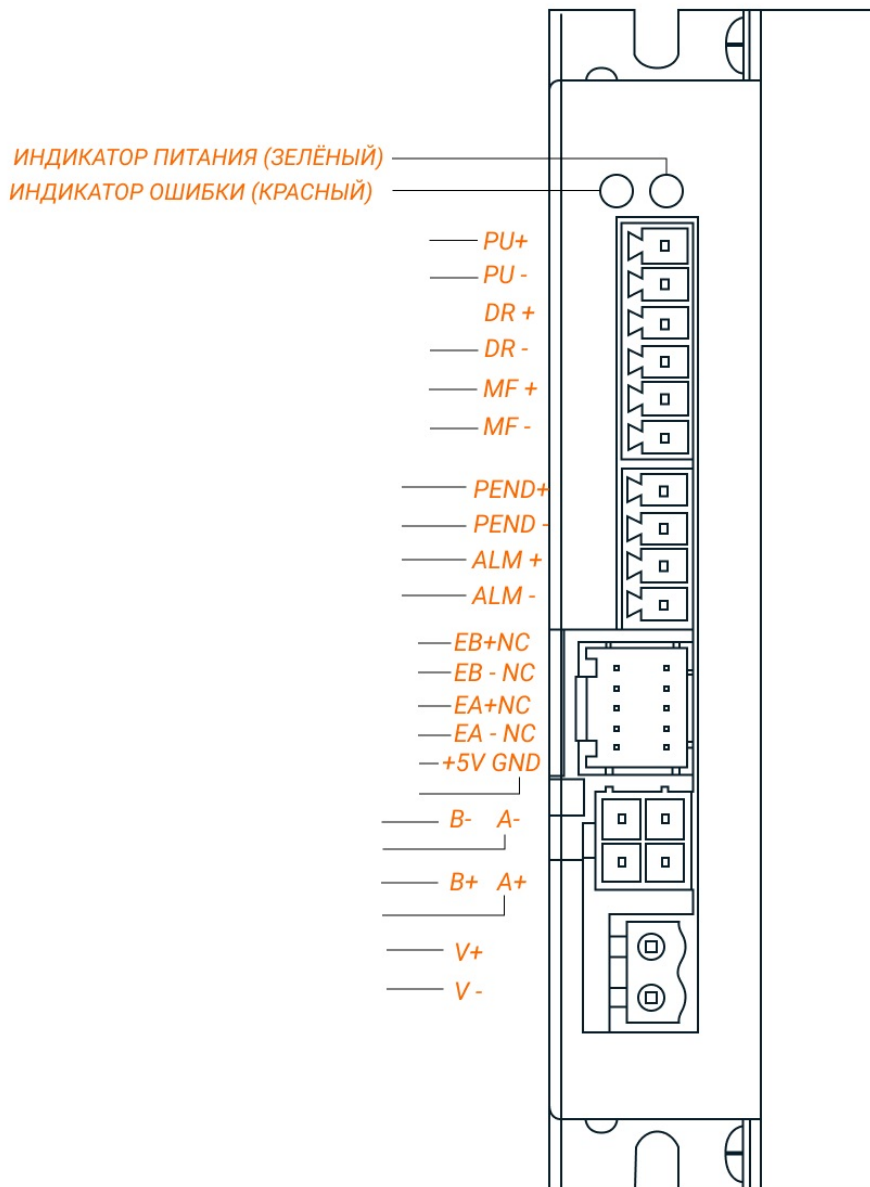


Рис. 2. Схема подключения драйвера ESD2608H

**Табл. 2. Разъём сигналов**

Пин	Описание
PU+	Входы для сигнала "шага": при изменении входного импульса совершается шаг. Активный задний фронт. Входное сопротивление 220 Ом. Низкий уровень: 0 - 0.5 В, высокий уровень: 4-5 В, ширина импульса > 2.5 мкс. При напряжении входных сигналов 24 В нужен токоограничивающий резистор 2 кОм.
PU-	
DR+	Входы для изменения направления. Активный задний фронт. Входное сопротивление 220 Ом. Низкий уровень: 0 - 0.5 В, высокий уровень: 4-5 В, ширина импульса > 2.5 мкс. При напряжении входных сигналов 24 В нужен токоограничивающий резистор 2 кОм.
DR-	
MF+	Входы для запуска двигателя: высокий активный сигнал отключает ток двигателя, драйвер прекращает работу и освобождает вал двигателя. Низкий уровень: 0 - 0.5 В, высокий уровень: 4 - 5 В.
MF-	

**Табл. 3. Разъём контроля**

Пин	Описание
Pend+	Выход становится активным, когда на драйвер прекращают поступать управляющие импульсы. Максимальный ток выхода 50 мА. Напряжение 5 В.
Pend-	
ALM+	Выход становится активным при срабатывании защиты. Максимальный ток выхода 50 мА. Напряжение 5 В.
ALM-	

**Табл. 4. Разъём энкодера**

Пин	Описание
EB+	Контакт В+ энкодера фазы В двигателя
EB-	Контакт В- энкодера фазы В двигателя
EA+	Контакт А+ энкодера фазы А двигателя
EA-	Контакт А- энкодера фазы А двигателя
VCC	Подключение питания энкодера к источнику 5 В постоянного тока
EGND	

**Табл. 5. Разъём мотора и питания**

Пин	Описание
A+	Контакт А+ фазы А двигателя
A-	Контакт А- фазы А двигателя
B+	Контакт В+ фазы В двигателя
B-	Контакт В- фазы В двигателя
V+	Для подключения источника питания: 20-50 В постоянного тока
V-	

**Табл. 6. Индикаторы**

Индикатор	Описание
PWR	Индикатор питания. Зелёный светодиод загорается при поданном напряжении питания.
ALM	Индикатор ошибки. Красный светодиод мигает при срабатывании защиты: 1 раз – превышение тока или короткое замыкание; 2 раза – превышение напряжения; 3 раза – низкое напряжение питания; 5 раз – ошибка слежения.

## 4. DIP-переключатели

Настройка микрошага регулируется переключателями SW5–SW8.

Табл. 7. Настройка микрошага

Деление	Имп./об.	SW5	SW6	SW7	SW8
2	400	ON	ON	ON	ON
4	800	OFF	ON	ON	ON
8	1600	ON	OFF	ON	ON
16	3200	OFF	OFF	ON	ON
32	6400	ON	ON	OFF	ON
64	12800	OFF	ON	OFF	ON
128	25600	ON	OFF	OFF	ON
256	51200	OFF	OFF	OFF	ON
5	1000	ON	ON	ON	OFF
10	2000	OFF	ON	ON	OFF
20	4000	ON	OFF	ON	OFF
25	5000	OFF	OFF	ON	OFF
40	8000	ON	ON	OFF	OFF
50	10000	OFF	ON	OFF	OFF
100	20000	ON	OFF	OFF	OFF
200	40000	OFF	OFF	OFF	OFF



- Переключатель SW1 регулирует протокол управления: "ON" - "CW/CCW", "OFF" - "PUL/DIR".
- Переключатель SW2 регулирует направление вращения двигателя: "ON" - "против часовой стрелки", "OFF" - "по часовой стрелке".
- Переключатель SW3 регулирует значение ошибки позиционирования: "OFF" = 90°, "ON" = 360°.
- Переключатель SW4 зарезервирован.

### Подключение двигателей с 4 выводами

Двигатели с 4 выводами просты в подключении, но наименее гибки по функционалу.

Схема подключения двигателя с 4 выводами

