

BLD-300B

СЕРВОДРАЙВЕР БЕСЩЕТОЧНЫХ
ДВИГАТЕЛЕЙ

РУКОВОДСТВО ПО ЭКСПЛУАТАЦИИ



СОДЕРЖАНИЕ

1.	Общая информация.....	2
1.1.	Характеристики	2
1.2.	Подключения	4
1.3.	Настройки.....	6

1. Общая информация

BLD-300B – это 3-фазный драйвер бесколлекторных двигателей постоянного тока (BLDC драйвер), который может обеспечивать выходную мощность 300 Вт. Драйвер реализован на современном ЦСП, обеспечивает высокий крутящий момент, низкий уровень шума, низкий уровень вибрации. Драйвер имеет ПИД-регулятор для контуров скорости и тока.

1.1. Характеристики

Табл. 1. Технические характеристики

Напряжение питания (постоянного тока), В	от 18 до 50
Максимальный выходной ток, А	10
Пиковый выходной ток, А	15
Максимальная выходная мощность, Вт	300
Опорное напряжение входов, В	5
Максимальный ток входов, мА	20
Напряжения аналогового управления, В	от 0 до 5
Внешний потенциометр, кОм	10
Датчик угла поворота двигателя, град.	120/240
Диапазон скоростей двигателя, об/мин	от 0 до 3000
Рабочая температура, °С	от -40 до 85

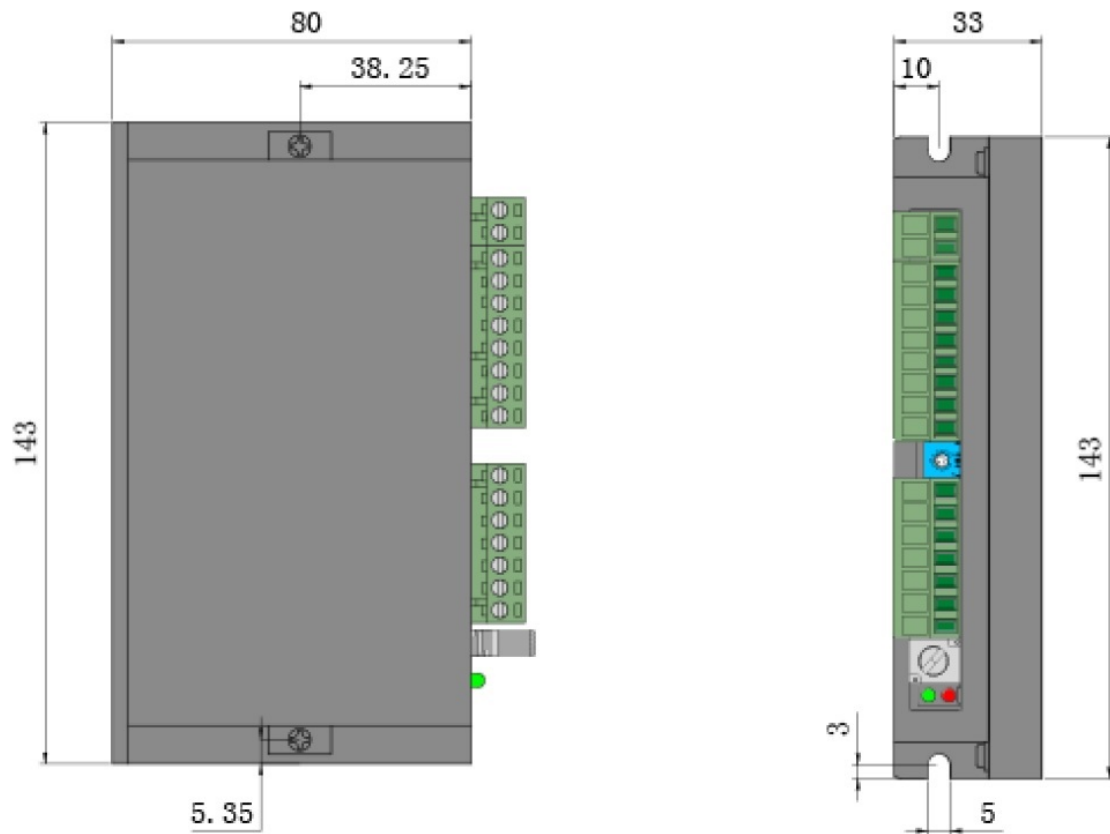



Рис. 1. Габаритные размеры

 Перед началом работы убедитесь, что модуль не был поврежден при транспортировке.

1.2. Подключения

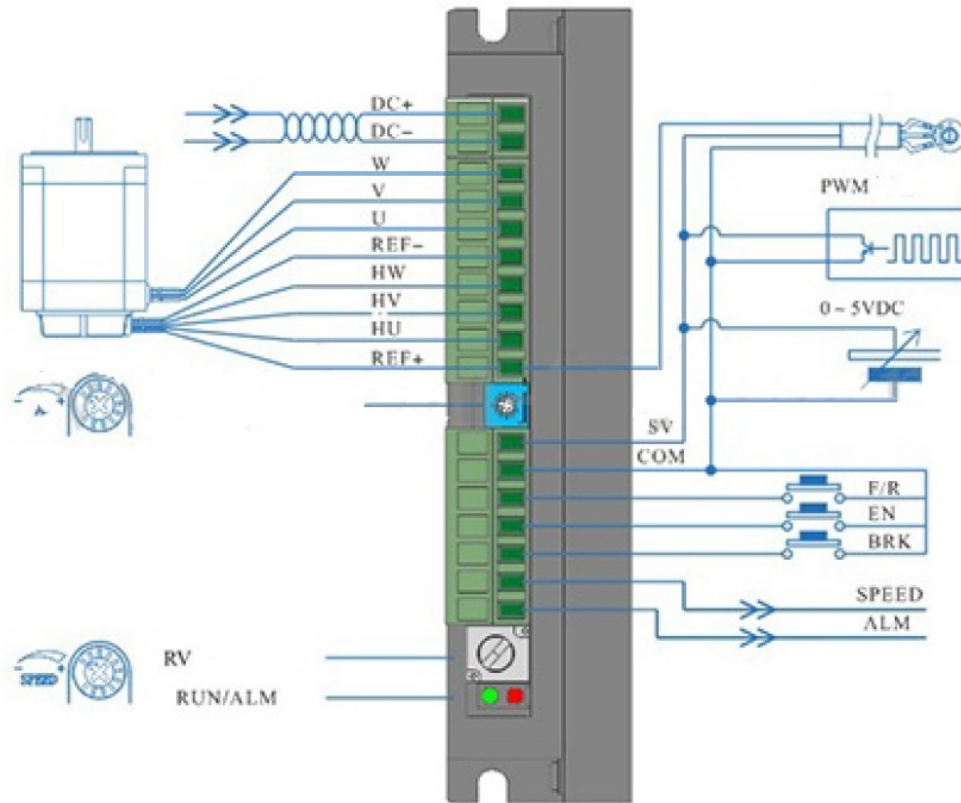


Рис. 2. Выводы драйвера

Табл. 2. Назначения выводов драйвера

DC+/DC-	Вход питания (18-50 В постоянного тока)
U, V, W	Провода двигателя
Hu, Hv, Hw	Провода датчика Холла
REF+	"+" питания датчика Холла
REF-	"-" питания датчика Холла
SV	Внешний потенциометр
COM	Общий контакт (низкий уровень, 0 В)
F/R	Направление: высокий уровень - CW, низкий уровень - CCW
EN	Включить: высокий уровень - стоп, низкий уровень - запуск
BRK	Тормоз: высокий уровень - стоп, низкий уровень - запуск
SPEED	Выход достижения скорости
ALARM	Выход сигнала тревоги

✓ Номинал подключаемого внешнего потенциометра должен быть 10 кОм.

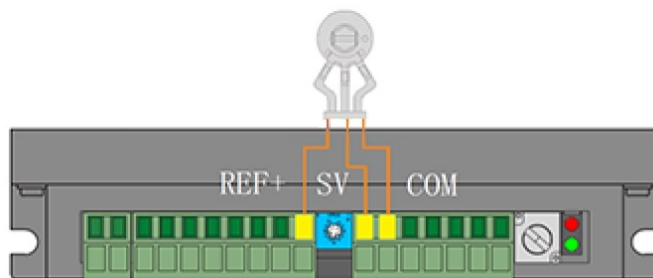


Рис. 3. Схема подключения внешнего потенциометра

1.3. Настройки

1.3.1. Регулировка скорости

Скорость вращения двигателя регулируется следующими способами:

- внутренним потенциометром Rv;
- внешним потенциометром;
- аналоговым сигналом 0–+5 В;
- PWM сигналом.

1.3.2. Индикаторы состояния

Драйвер имеет 2 индикатора состояния работы драйвера.

Табл. 3. Сигналы индикаторов

Зеленый	Драйвер включен / работает исправно
Красный	Ошибка: перегрузка по току
Красный (мигающий)	Ошибка: перенапряжение / перегрев

1.3.3. Настройка мощности двигателя

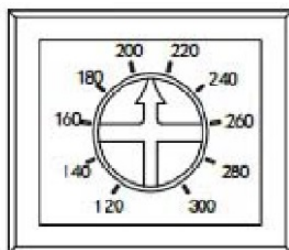


Рис. 4. Регулятор мощности

Для защиты двигателя нужно установить стрелку на значение, соответствующее номинальной мощности двигателя. При возникновении перегрузки в драйвере сработает режим защиты.