

Перв. примен.

Справ. №

Подп. и дата

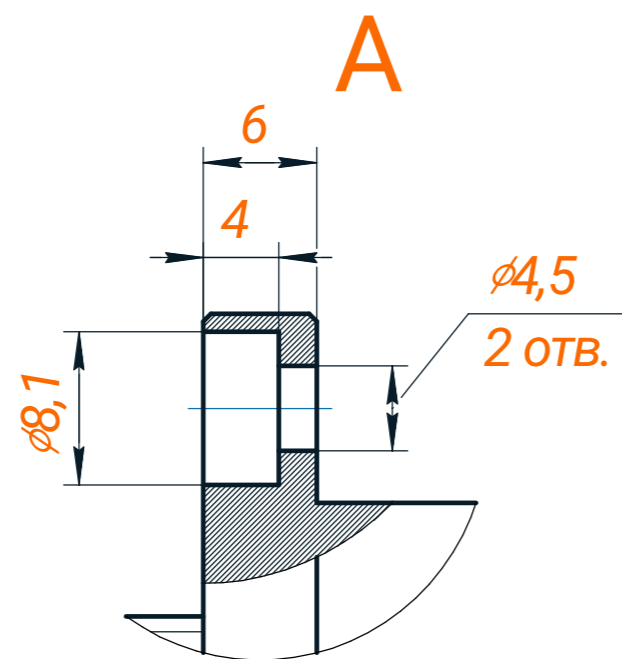
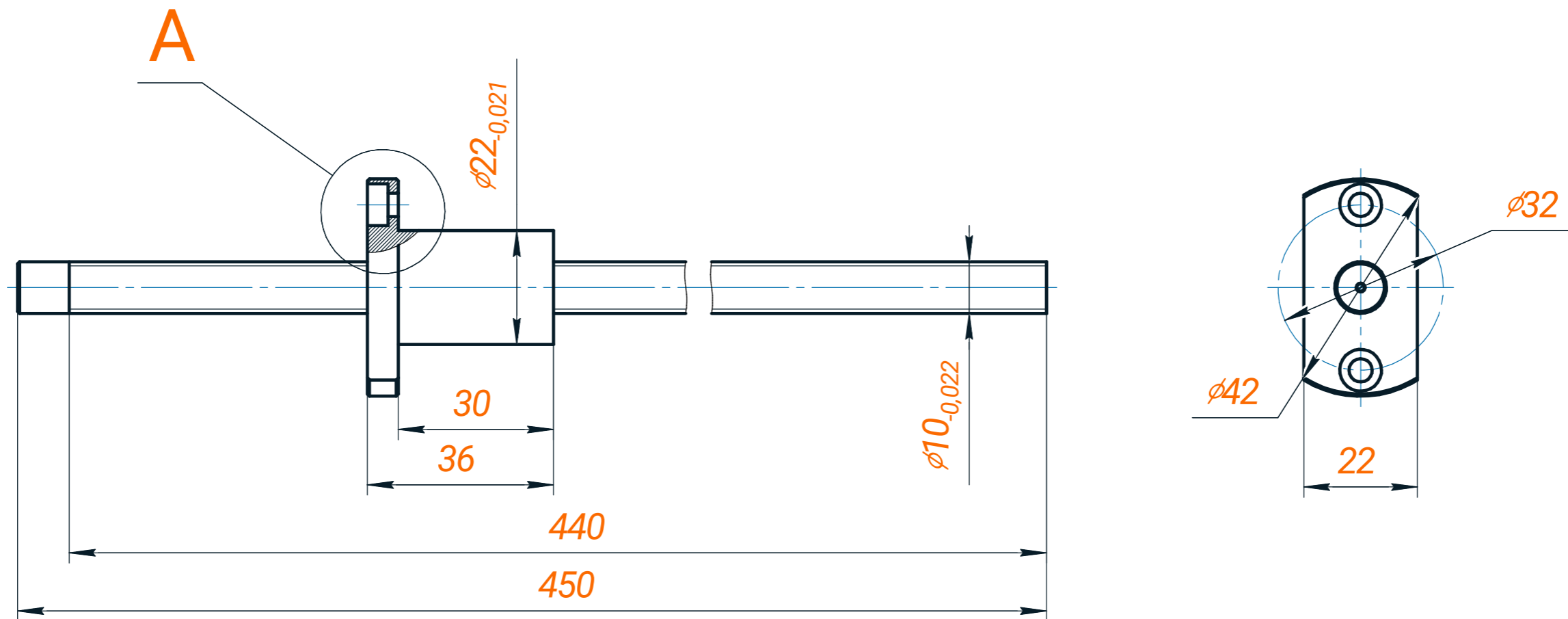
Инд. № дюрл.

Взам. инв. №

Подп. и дата

Инд. № подл.

Шарико-винтовая передача SCR1006



Ход винта	6 мм

Изм.	Лист	№ докум.	Подп.	Дата	ШВП SCR1006	Лит.	Масса	Масштаб
Разраб.							0,38	1:1
Проб.						Лист	Листов 1	
Т.контр.								
Н.контр.								
Утв.								

Копировал

Формат А3