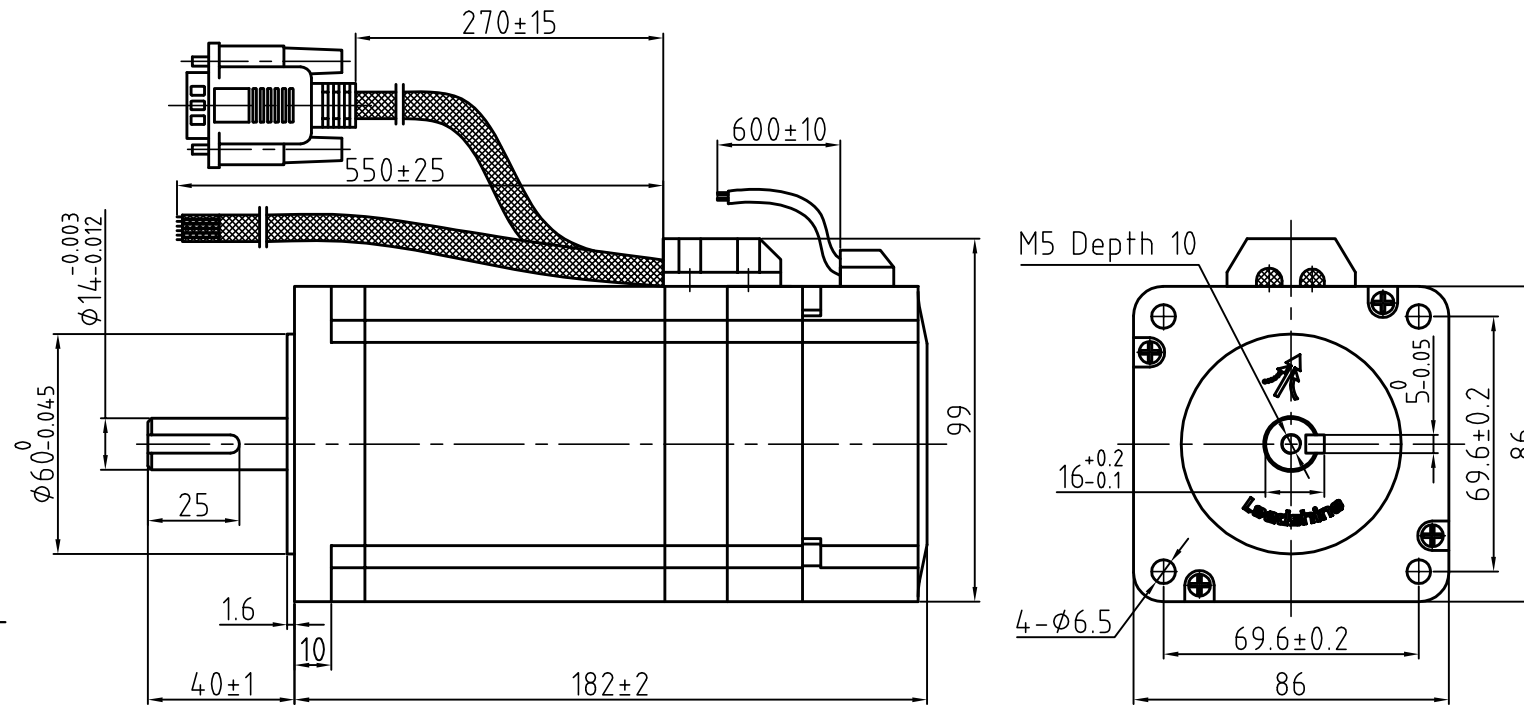
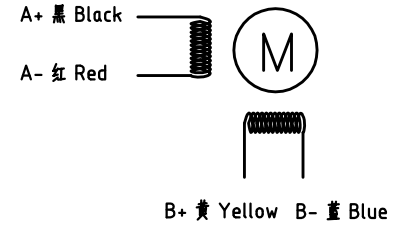


版本 Rev.	日期 Date	变更文件号 ECN NO.	变更内容 Revisions	设计 By
V1.0	21.07.01		初期	王洪松

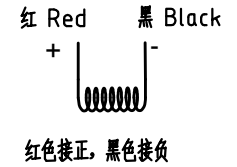
Dimension: (Unit: mm)



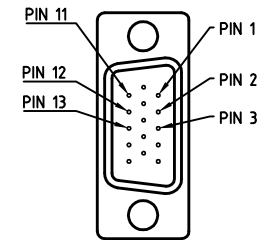
Motor Connctions



Brake Connctions



Encoder Signals



PIN	1	2	3	11	12	13
Color	BLK	RED	WHT	YEL	GRN	BLU
Define	A+	VCC	GND	B+	B-	A-

Common Rating

Step angle	1.8°
Position accuracy	1.8±0.09°
Dielectric strength	1000VAC 1min
Insulation resistance	100MΩm(500VDC)
Insulation class	B
Temp rise(Max)	80K
Radial play	Max.0.02mm(Load 450g)
Axial play	Max.0.08mm(Load 900g)

Specification

Current/phase	6.0 A
Voltage	3.2 V
DC Resistance/phase ±10%	0.53 Ω
Inductance/phase ±20%	3.9 mH
Holding torque	8 N·M
Inertia	2.8 kg·cm ²
Weight	5 kg
Encoder Resolution	1000 cpr

Brake Specification

Voltage	24Vdc
Friction torque	6N·M
Power	6.8W

设计 Designed	杨陶	日期 Date	2021.07.01	材料 Material		深圳市雷赛智能控制股份有限公司 SHENZHEN LEADSHINE TECHNOLOGY CO., LTD.	
审核 Checked	王洪松		2021.07.01	第一角画法 First Angle projection			名称 Title
批准 Approved	黄捷建		2021.07.01	版本/版次 A/01	比例 Scale	阶段标记 Stage Mark	CS-M23485B MS30
零件编号 Part No.	LS-MT-01-07A			共 1 页 第 1 页	Sheet 1 of 1	图号 DWG. NO.	LS-86CME85-BZ MS30