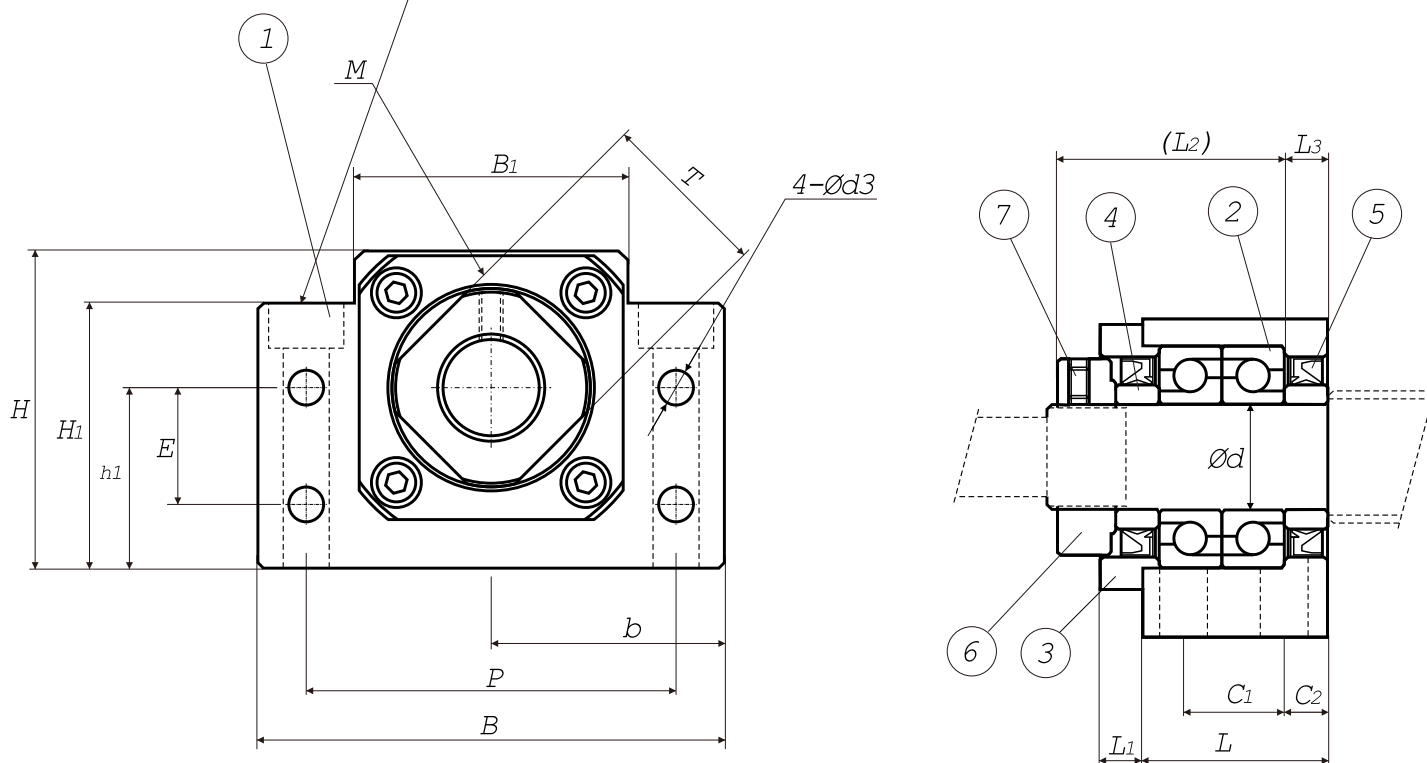


ОПОРА ВИНТА ПОДШИПНИКОВАЯ СЕРИЯ ВК



Номер детали	Наименование детали	Кол-во узлов
1	Корпус	1
2	Подшипник	1 комплект
3	Удерживающая крышка	1
4	Манжета	2
5	Уплотнение	2
6	Стопорная гайка	1
7	Установочный винт с внутренним шестигранником (с ответной частью)	1

4- $\varnothing d_1$ сквозн. отверстие,
 $\varnothing d_2$ глубина глухого отверстия h



Номер модели	Диаметр вала		L ₁	L ₂	L ₃	B	H	b +0,02	h ₁ +0,02	B ₁	H ₁	E	P	C ₁	C ₂	d _s	d ₁	d ₂	h	M	T	Масса кг
	d	L																				
ВК 10	10	25	5	29	5	60	39	30	22	34	32,5	15	46	13	6	5,5	6,6	10,8	5	M3	16	0,39
ВК 12	12	25	5	29	5	60	43	30	25	35	32,5	18	46	13	6	5,5	6,6	10,8	1,5	M3	19	0,41
ВК 15	15	27	6	32	6	70	48	35	28	40	38	18	54	15	6	5,5	6,6	11	6,5	M3	22	0,57
ВК 17	17	35	9	44	7	86	64	43	39	50	55	28	68	19	8	6,6	9	14	8,5	M4	24	1,27
ВК 20	20	35	8	43	8	88	60	44	34	52	50	22	70	19	8	6,6	9	14	8,5	M4	30	1,19
ВК 25	25	42	12	54	9	106	80	53	48	64	70	33	85	22	10	9	11	17,5	11	M5	35	2,3
ВК 30	30	45	14	61	9	128	89	64	51	76	78	33	102	23	11	11	14	20	13	M6	40	3,32
ВК 35	35	50	14	67	12	140	96	70	52	88	79	35	114	26	12	11	14	20	13	M8	50	4,33
ВК 40	40	61	18	76	15	160	110	80	60	100	90	37	130	33	14	14	18	26	17,5	M8	50	6,5