

CS3E

ДРАЙВЕРЫ СЕРВО-ШАГОВЫХ ДВИГАТЕЛЕЙ С ETHERCAT

РУКОВОДСТВО ПО ЭКСПЛУАТАЦИИ



СОДЕРЖАНИЕ

1.	Общая информация.....	2
1.1.	Сравнение EtherCAT и STEP/DIR	2
2.	Характеристики	4
3.	Монтаж драйвера.....	6
3.1.	Правила установки.....	6
4.	Подключение драйвера	8
4.1.	Схема подключения и кабели	8
4.2.	Назначение выводов и описание разъемов	10
5.	Подключение входов/выходов.....	14
5.1.	Подключение входов	14
5.2.	Подключение выходов.....	16
5.3.	Выход тормоза.....	17
6.	Настройка EtherCAT ID	18

1. Общая информация

Драйверы серво-шаговых двигателей серии CS3E поддерживают режимы управления CANopen over EtherCAT (CoE) и CiA 402, вместе с Profile Position (PP), Profile Velocity (PV), Homing (HM) и Cyclic Synchronous Position (CSP). Поддерживается работа с большинством EtherCAT контроллеров и ПЛК таких брендов, как Leadshine, Beckhoff, Omron и других. Серия CS3E отличается повышенной надежностью, сверхнизким уровнем шума и наличием функции подавления резонанса на малых скоростях. Драйверы CS3E применяются в различных системах с ЧПУ и подходят для управления широким диапазоном серво-шаговых двигателей (от 11 до 34 типоразмера NEMA).

Состав комплекта:

1. Ethercat-драйвер серво-шагового двигателя Leadshine CS3E-D503/D507

Функциональные особенности:

- обеспечение низкого уровня шума и вибрации, плавности перемещений;
- режим управления CANopen over EtherCAT (CoE) с полной поддержкой CiA 402, 100Мб/с полный дуплекс;
- поддержка нескольких режимов работы: Profile Position (PP), Profile Velocity (PV), Homing (HM) и Cyclic Synchronous Position (CSP);
- 7 цифровых входов, 7 оптоизолированных цифровых выходов;
- выход тормоза двигателя 24В, 500мА подключается напрямую (без дополнительных реле и диода);
- напряжение питания 20 - 60 В постоянного тока, максимальный выходной ток 3А (CSE3-D503) и 7А (CSE3-D507);
- поддержка энкодеров с разрешением 1000 / 2500 / 5000 импульсов на оборот;
- дисплей для отображения скорости, ID подключенного устройства, режима работы или кода ошибки;
- защита от превышения напряжения, превышения тока, ошибки подключения;
- управление шаговыми двигателями NEMA 11, 14,17, 23, 24, 34.

i Буква "E" в конце названия - это обозначение бюджетного варианта драйвера. Так, у Ethercat-драйвера CS3E-D507E (в отличие от CS3E-D507) имеется 6 цифровых входов (против 7), 2 оптоизолированных цифровых выхода (против 7) и отсутствует дисплей.

1.1. Сравнение EtherCAT и STEP/DIR

EtherCAT – промышленный стандарт технологии Ethernet, в котором скорость синхронизации измеряется в наносекундах. В этом заключается огромное преимущество для тех систем, которые управляются через шины данных. Стандартные сигнальные кабели при управлении по протоколу STEP/DIR имеют недостаточную защиту от электромагнитных помех. При подключении по EtherCAT используются экранированные кабели, защищенные от помех, со встроенным механизмом обнаружения ошибок. При управлении по протоколу STEP/DIR контроллер ЧПУ или ПЛК должны быть подключены к каждому драйверу. При использовании технологии EtherCAT достаточно подключения к одному драйверу, а затем последовательно - к другим. Кроме того, максимальное расстояние подключения по EtherCAT составляет 100 м. Топология подключений показана на рисунках ниже.

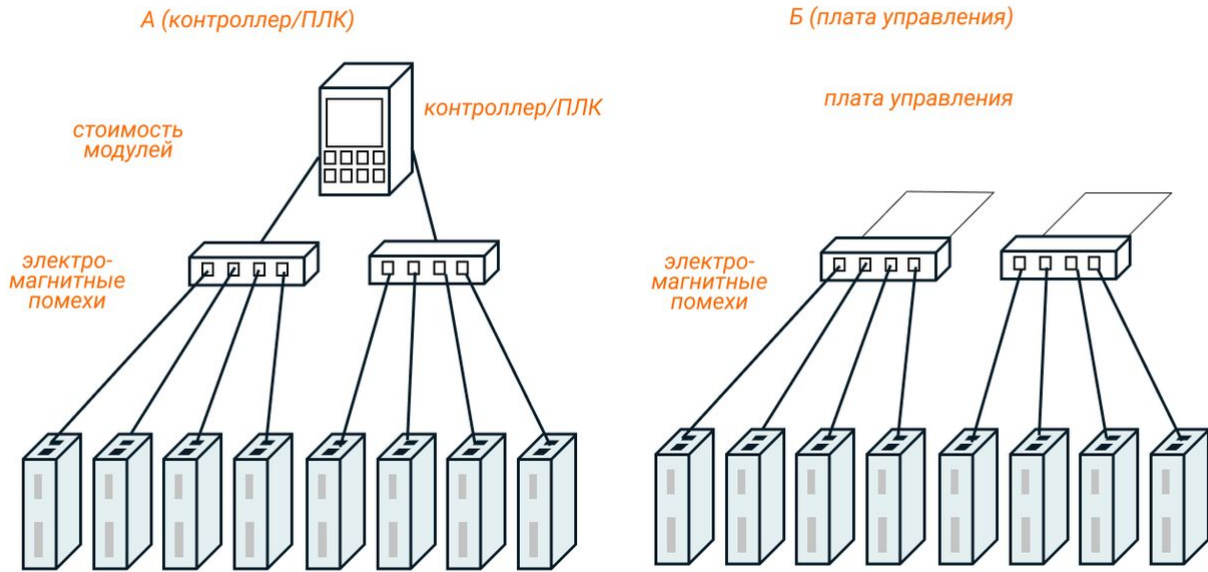


Рис. 1. Топология подключения по протоколу STEP/DIR

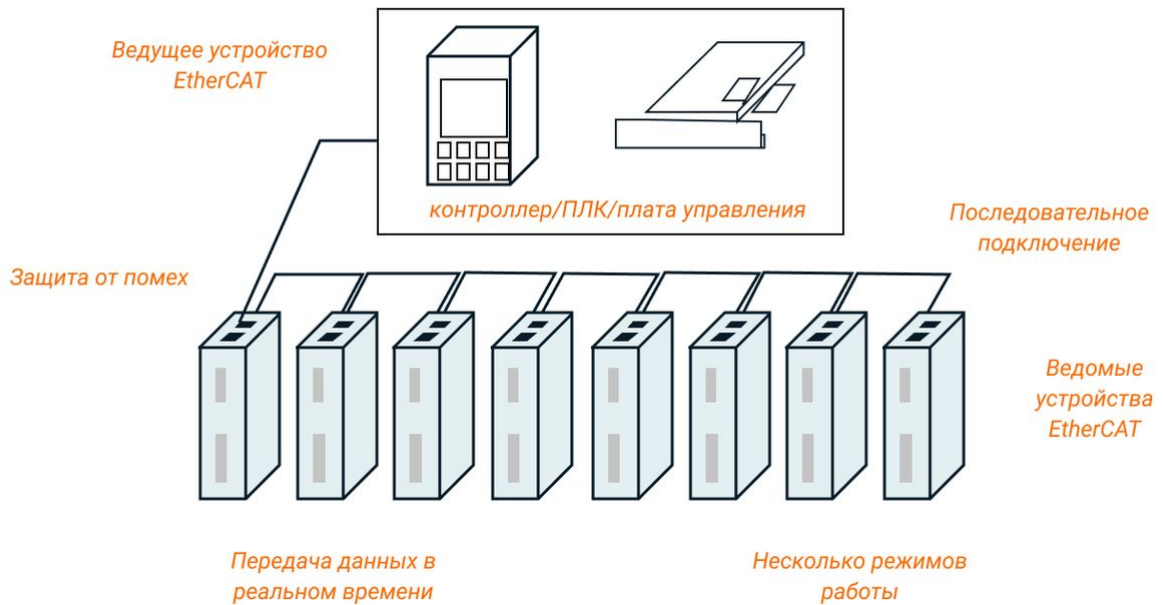


Рис. 2. Топология подключения по протоколу EtherCAT

2. Характеристики

Табл. 1. Технические характеристики

Модель	CS3E-D503	CS3E-D507
Напряжение питания (постоянного тока), В	20-50	20-50
Напряжение входов (постоянного тока), В	12-24	
Напряжение выходов (постоянного тока), В	24 (максимально) ток не более 50 мА	
Выходной ток, А	0.5-3.0	1.0-7.0
Входы	7 цифровых входов	
Вводимые сигналы	Home Input, Positive Limit, Negative Limit, Touch Probe, Quick Stop и другие	
Выходы	7 оптоизолированных цифровых выходов	
Выводимые сигналы	Brake, Alarm, In Position, Master Station Control и другие	
Защита	От превышения тока, напряжения, скорости, ошибки подключения	
Настройка адреса шины	2 поворотных 16-битных переключателя	
Подходящие двигатели	NEMA 11, 14, 17	NEMA 17, 23, 24
Размеры (В x Д x Ш), мм	130 x 90.4 x 34	
Вес, кг	0.65	

Табл. 2. Эксплуатационные характеристики

Рабочая температура, °С	от 0 до +50
Температура хранения, °С	от -20 до +65
Влажность воздуха, %	от 40 до 90
Установка	Вертикальная или горизонтальная

Табл. 3. Характеристики EtherCAT

Характеристика	Описание
Физический уровень	Ethernet-100BASE-TX
Интерфейс подключения	RJ45 (экранирован) ECAT IN: вход EtherCAT ECAT OUT: выход EtherCAT
Топология	линия, дерево
Скорость передачи данных	100 Мб/с (полный дуплекс)
Длина кадра данных	максимум 1484 байт
Синхронизация	SM0: сообщения, полученные ведомым устройством от ведущего устройства; SM1: сообщения, отправленные ведомым устройством ведущему устройству; SM2: выход обработки данных (от ведущего устройства к ведомому устройству); SM3: вход обработки данных (от ведомого устройства к ведущему устройству).
Поддерживаемый протокол	CoE: CANopen over EtherCAT
События подключения	SDO (объект данных обслуживания), PDO (объект данных процесса), EMCY (аварийный объект)
Стандарт	IEC61800-7 CiA
Продолжительность цикла	500 мкс, 700 мкс, 1 мс, 2 мс, 3 мс, 4 мс, 5 мс

3. Монтаж драйвера

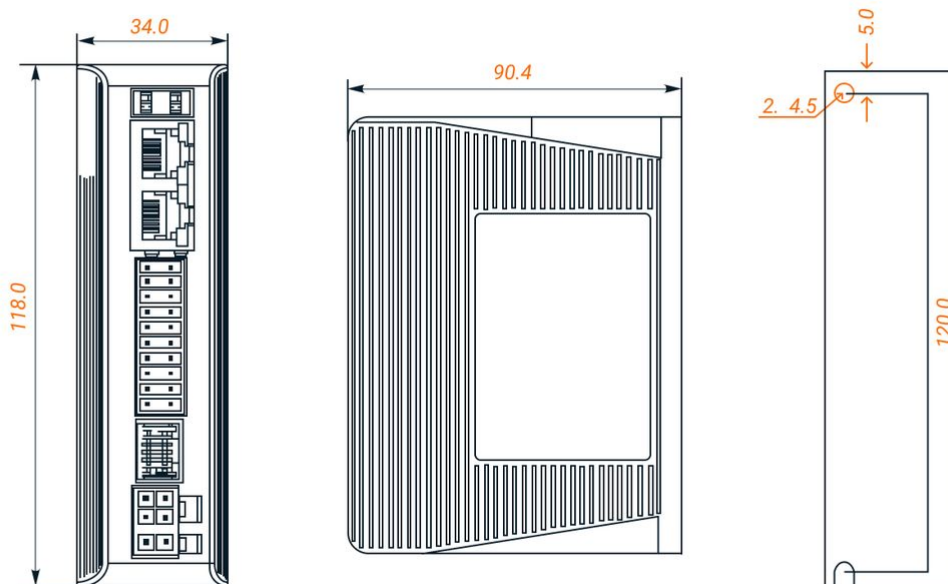


Рис. 3. Габаритные размеры драйвера серии CS3E

3.1. Правила установки

Неправильная установка может привести к неисправности драйвера или преждевременному выходу из строя драйвера и / или двигателя. Для предотвращения негативных последствий соблюдайте следующие правила монтажа:

- Устанавливайте драйвер в местах, не подверженных воздействию коррозионных или легковоспламеняющихся газов, а также горючих материалов.
- Устанавливайте драйвер в закрытом электрическом шкафу, изолированном от влаги и пыли, и не допускайте попадания прямых солнечных лучей.
- Устанавливайте драйвер перпендикулярно монтажной поверхности.
- Обеспечьте хорошую вентиляцию драйвера. Убедитесь, что все вентиляционные отверстия открыты и достаточно свободного пространства.
- Заземлите устройство и убедитесь, что провода заземления надежно подключены.

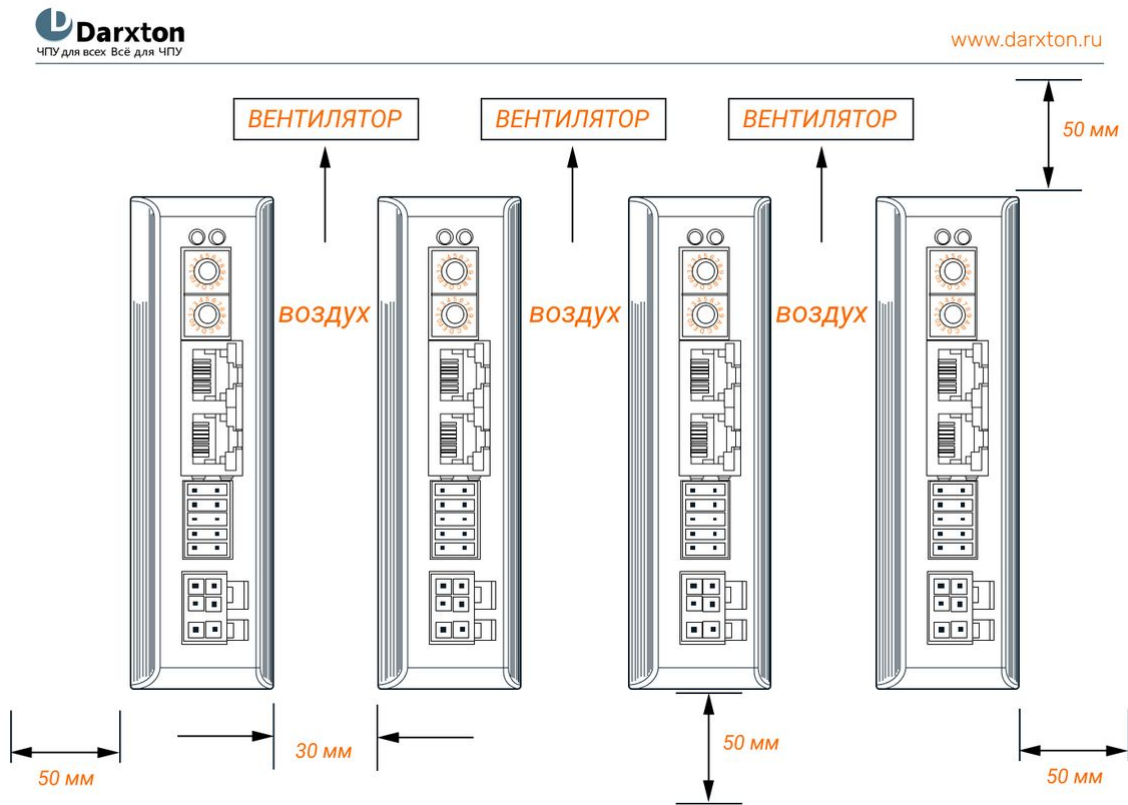


Рис. 4. Установочные размеры драйвера серии CS3E

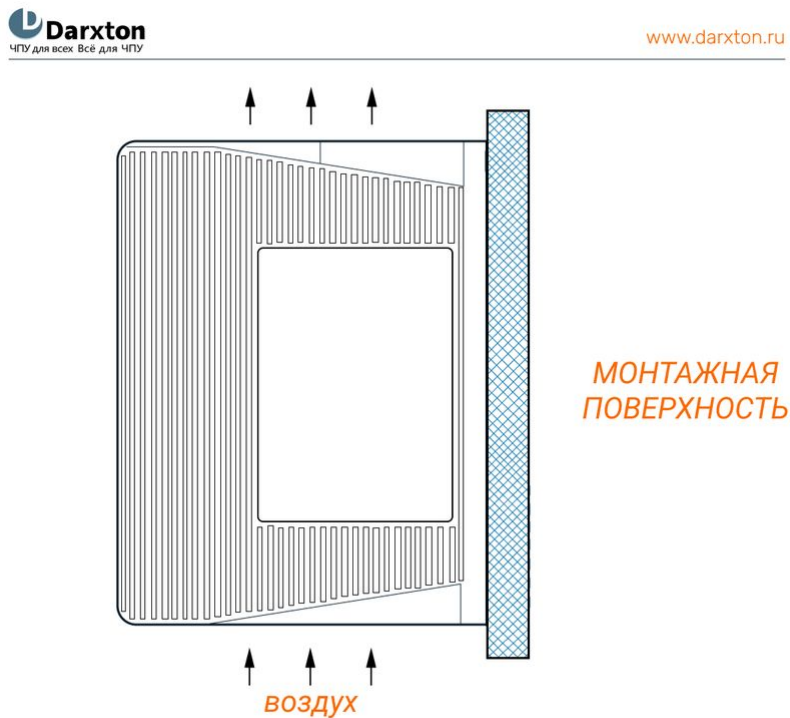


Рис. 5. Схема размещения драйвера серии CS3E

4. Подключение драйвера

4.1. Схема подключения и кабели

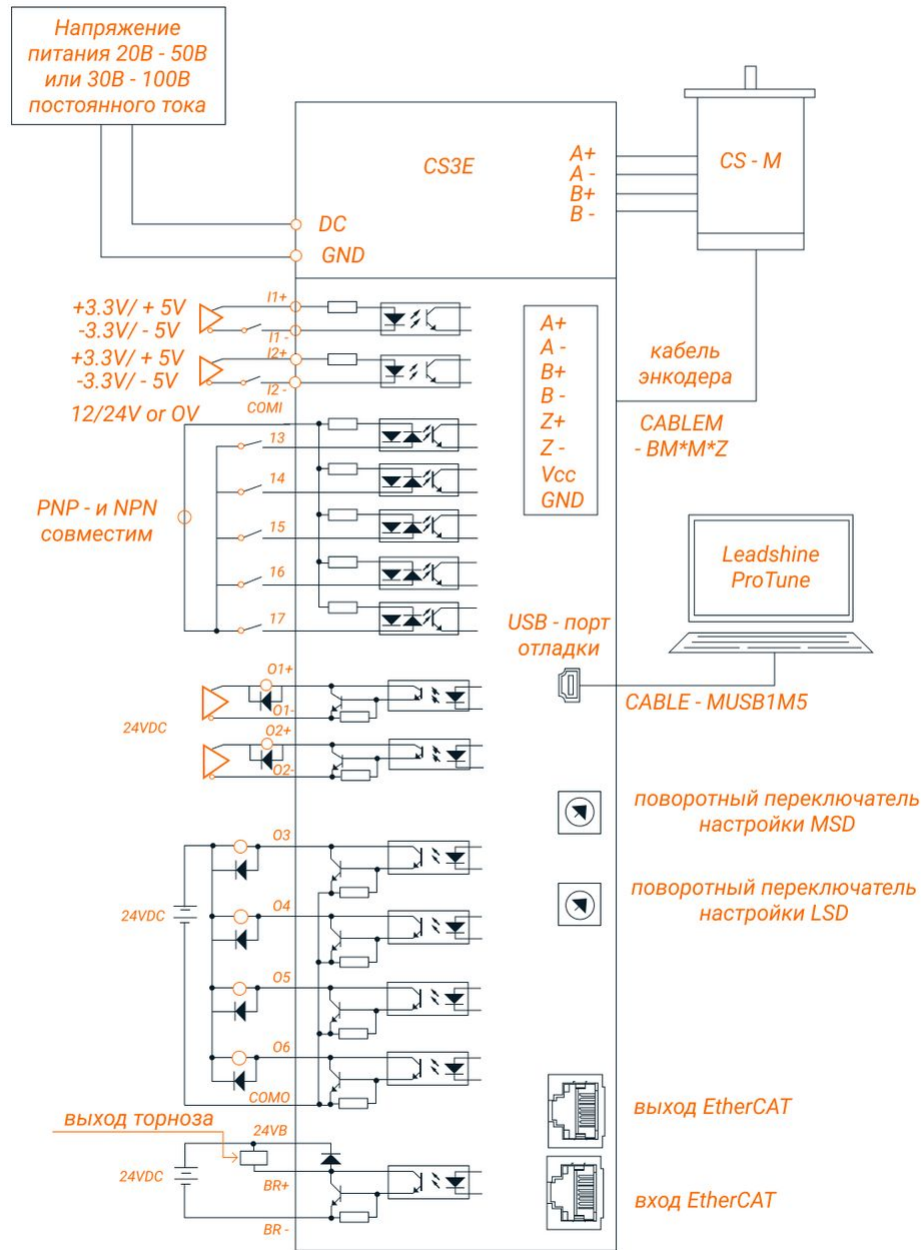


Рис. 6. Типовая схема подключений



- вход EtherCAT используется для подключения к ведущему устройству или к предыдущему ведомому устройству;
- выход EtherCAT используется для подключения к следующему ведомому устройству;
- несимметричные входы I3, I4, I5, I6 и I7 могут быть с общим катодом или с общим анодом;
- выход тормоза на драйвере может напрямую подключаться к выходу тормоза двигателя;
- кабель сигнала Z энкодера обозначен CABLEM-BM*M*Z.

Требования к кабелю питания и кабелю подключения двигателя:

- Для кабелей +VDC, GND, A+, A-, B+, B- диаметр сечения должен быть $\geq 0.3 \text{ мм}^2$ (AWG15-22).
- Рекомендуется установить фильтр помех между источником питания и драйвером.

Требования к сигнальному кабелю ввода/вывода:

- Для кабелей I1- I7, O1-O6, COM, 24V диаметр сечения должен быть $\geq 0.12 \text{ мм}^2$ (AWG24-26).
- Рекомендуется использовать экранированную витую пару длиной до 3 м (лучше как можно короче).
- Для минимизации помех кабели ввода/вывода необходимо расположить максимально далеко от кабелей питания.

Требования к кабелю подключения Ethercat:

- Рекомендуется использовать Ethernet-кабель длиной до 100 м.



Внимание!

- Не подключайте "на горячую" двигатель и энкодер при включенном драйвере.
- Проверьте соединения и убедитесь, что полярность напряжения в линии питания правильная.
- Убедитесь, что напряжение источника питания не превышает входного диапазона драйвера.
- При использовании двигателя с малым током измените выходной ток драйвера перед включением двигателя.
- Подождите 5 минут после выключения питания драйвера прежде чем переместить или переподключить его.

4.2. Назначение выводов и описание разъемов



Рис. 7. Разъемы драйвера серии CS3E

Табл. 4. Назначение разъемов драйвера серии CS3E

Разъем	Назначение
CN1	Подключение напряжения питания
CN2	Подключение двигателя
CN3	Подключение сигналов энкодера
CN4	Подключения входов/выходов
CN5	EtherCAT
CN6	Разъём mini-USB
Дисплей	Для отображения ID подключенного устройства, скорости, состояния, режима работы и кода ошибки
MSD	Поворотные переключатели настройки адреса
LSD	

4.2.1. Разъем CN1 (напряжение питания)

Вид	Пин	Сигнал	Описание
	1	VDC	"+" источника питания
	2	GND	"-" источника питания

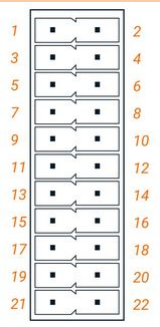
4.2.2. Разъем CN2 (двигатель)

Вид	Пин	Сигнал	Описание
	1	A+	Фаза A+ двигателя
	2	B+	Фаза B+ двигателя
	3	A-	Фаза A- двигателя
	4	B-	Фаза B- двигателя

4.2.3. Разъем CN3 (энкодер)

Вид	Пин	Сигнал	Описание
	1	EA+	Выход энкодера A+
	2	EA-	Выход энкодера A-
	3	EB+	Выход энкодера B+
	4	EB-	Выход энкодера B-
	5	EZ+	Выход энкодера Z+
	6	EZ-	Выход энкодера Z-
	7	VCC	Питание +5 В
	8	GND	Земля
	9	U	Резерв
	10	V	Резерв
	11	W	Резерв
	12	PE	Земля

4.2.4. Разъем CN4 (входы/выходы)

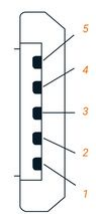
Вид	Пин	Сигнал	Описание
	1	I1+	Настраиваемый дифференциальный цифровой выход I1, 3.3 В – 5 В, 500 кГц, пробинг 1 (по умолчанию)
	2	I1-	
	3	I2+	Настраиваемый дифференциальный цифровой выход I2, 3.3 В – 5 В, 500 кГц, пробинг 2 (по умолчанию)
	4	I2-	
	5	I3	Настраиваемый несимметричный цифровой выход I3, 12 В – 24 В, 10 кГц, возврат на базу
	6	I6	Настраиваемый несимметричный цифровой выход I6, 12 В – 24 В, 10 кГц, внешний разъем входов/выходов
	7	I4	Настраиваемый несимметричный цифровой выход I4, 12 В – 24 В, 10 кГц, положительный предел перемещений
	8	I7	Настраиваемый несимметричный цифровой выход I6, 12 В – 24 В, 10 кГц, внешний разъем входов/выходов
	9	I5	Настраиваемый несимметричный цифровой выход I5, 12 В – 24 В, 10 кГц, отрицательный предел перемещений
	10	COMI	Общий для несимметричных входов с общим катодом и общим анодом
	11	O1+	Настраиваемый дифференциальный цифровой выход O1, максимум 30 В/100 мА, ошибка (по умолчанию)
	12	O1-	
	13	O2+	Настраиваемый дифференциальный цифровой выход O2, максимум 30 В/100 мА, позиционирование (по умолчанию)
	14	O2-	
	15	O3	Настраиваемый несимметричный цифровой выход O3, максимум 30 В/100 мА, внешний разъем входов/выходов (по умолчанию)
	16	O6	Настраиваемый несимметричный цифровой выход O6, максимум 30 В/100 мА, внешний разъем входов/выходов (по умолчанию)
	17	O4	Настраиваемый несимметричный цифровой выход O4, максимум 30 В/100 мА, внешний разъем входов/выходов (по умолчанию)
	18	O5	Настраиваемый несимметричный цифровой выход O5, максимум 30 В/100 мА, внешний разъем входов/выходов (по умолчанию)
	19	24V	Подключается к внешнему источнику питания +24 В постоянного тока, используется для управления тормозом
	20	BR+	Положительный сигнал тормоза, максимум 24 В/500 мА. В ПО ProTuner показан как S07, уровень недоступен для настройки
	21	COMO	Общий для подключения несимметричных выходных сигналов (с общим катодом)
	22	BR-	Сигнал тормоза, максимум 24 В/500 мА. В ПО ProTuner показан как S07, уровень недоступен для настройки

4.2.5. Разъем CN5 (EtherCAT)

Вид	Пин	Сигнал	Описание
	1, 9	E_TX+	EtherCAT TxD+
	2, 10	E_TX-	EtherCAT TxD-
	3, 11	E_RX+	EtherCAT RxD+
	4, 12	/	-
	5, 13	/	-
	6, 14	E_RX-	EtherCAT RxD-
	7, 15	/	-
	8, 16	/	-
	Корпус	PE	Заземление

- i** LED1 – зеленый индикатор входящего соединения
 LED2 – зеленый индикатор исходящего соединения
 LED3 – зеленый индикатор передачи данных
 LED4 – красный индикатор ошибки

4.2.6. Разъем CN6 (micro USB)

Вид	Пин	Сигнал
	1	GND
	2	Резерв
	3	Data+
	4	Data-
	5	V_Bus

4.2.7. Дисплей

Дисплей расположен на передней панели драйвера и состоит из двух 7-сегментных индикаторов.

Настройка отображаемой на дисплее после запуска информации производится при помощи установки значений объекта 214b-00h:

2 – скорость;

0 – машина состояний/режим работы;

1 – ID ведомого устройства.

При появлении ошибки на дисплее отображается только код ошибки.

5. Подключение входов/выходов

5.1. Подключение входов

i В драйверах CS3E используются 2 типа входов: несимметричные и дифференциальные.

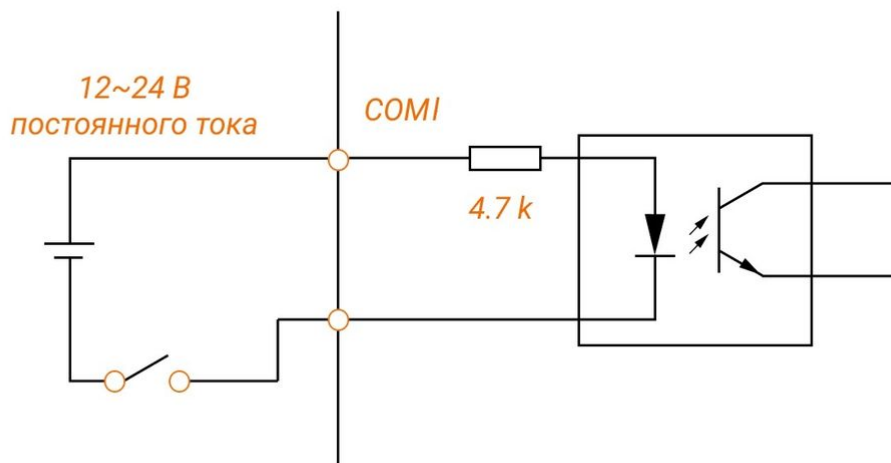


Рис. 8. Схема подключения к несимметричным входам

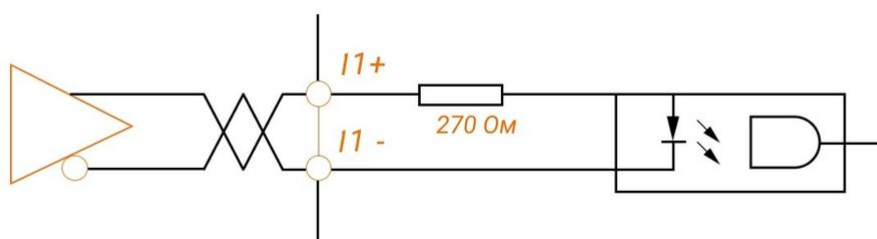


Рис. 9. Схема подключения к дифференциальному входу



1. Устройство управления (ПЛК, контроллер или плата управления) должно обеспечивать напряжение питания 12 - 24 В постоянного тока более 100 мА. Возможно использование напряжения питания 5 - 24 В.
2. При несоблюдении полярности подключения источника питания драйвер не будет работать.

Табл. 5. Параметры настройки цифровых входов

Адрес	Наименование	Доступ	Значение	Диапазон	Описание
2152+01	Функция 1 цифрового входа	R/W/S	0x17	0-65535	Пробинг 1
2152+02	Функция 2 цифрового входа	R/W/S	0x18	0-65535	Пробинг 2
2152+03	Функция 3 цифрового входа	R/W/S	0x16	0-65535	Возврат на базу
2152+04	Функция 4 цифрового входа	R/W/S	0x01	0-65535	Положительный предел перемещений
2152+05	Функция 5 цифрового входа	R/W/S	0x02	0-65535	Отрицательный предел перемещений
2152+06	Функция 6 цифрового входа	R/W/S	0x19	0-65535	Внешний разъём входов/выходов
2152+07	Функция 7 цифрового входа	R/W/S	0x19	0-65535	Внешний разъём входов/выходов

5.2. Подключение выходов

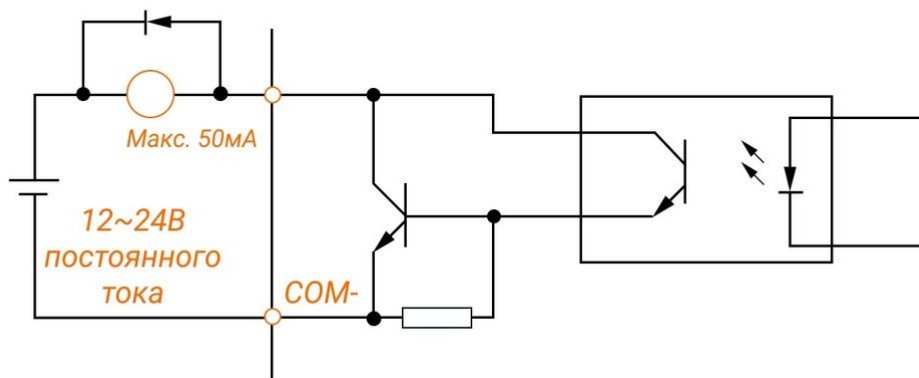


Рис. 10. Схема подключения к выходам



1. При подключении напряжения питания 12 - 24 В постоянного тока необходимо соблюдать полярность во избежание повреждения драйвера.
2. Ток на выходе с открытым коллектором должен быть ниже 50 мА, напряжение не должно превышать 24 В во избежание повреждения драйвера.
3. Для предотвращения повреждения драйвера необходимо использовать защитный диод.

Табл. 6. Параметры настройки цифровых выходов

Адрес	Наименование	Доступ	Значение	Диапазон	Описание
2005+01	Функция 1 цифрового выхода	R/W/S	0x01	0-65535	Ошибка
2005+02	Функция 2 цифрового выхода	R/W/S	0x04	0-65535	Позиционирование
2005+03	Функция 3 цифрового выхода	R/W/S	0x05	0-65535	Внешний разъём входов/выходов
2005+04	Функция 4 цифрового выхода	R/W/S	0x05	0-65535	Внешний разъём входов/выходов
2005+05	Функция 5 цифрового выхода	R/W/S	0x05	0-65535	Внешний разъём входов/выходов
2005+06	Функция 6 цифрового выхода	R/W/S	0x05	0-65535	Внешний разъём входов/выходов
2005+07	Функция 7 цифрового выхода	R/W/S	0x83	0-65535	Тормоз

5.3. Выход тормоза

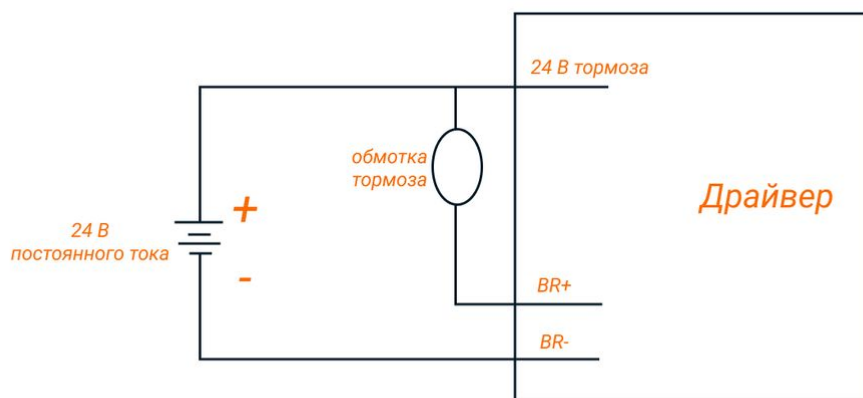


Рис. 11. Схема подключения тормоза



Внешнее реле и защитный диод должны быть подключены, как показано на схеме.

6. Настройка EtherCAT ID

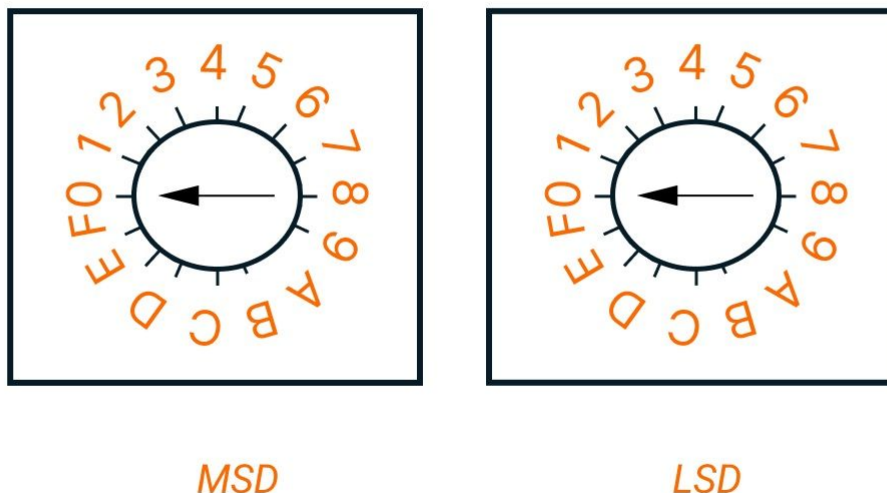


Рис. 12. Поворотные переключатели для настройки ID

Настройка ID ведомого устройства в драйверах серии CS3E может быть произведена тремя способами:

1. При помощи поворотных переключателей: при установленном нулевом значении 2151h пользователь может установить ненулевое значение при помощи двух поворотных переключателей. EtherCAT ID драйверов представляет собой шестнадцатеричное значение, которое определяется положением поворотных переключателей MSD и LSD. Например, при MSD=A и LSD=8 в десятичной форме ID=168. EtherCAT ID адрес активируется после перезагрузки устройства.
2. При помощи чтения EtherCAT-контроллера ведомого устройства (ESC): ведущее устройство может автоматически настроить ID из адреса 0004h энергонезависимой памяти ESC, если значение объекта 2051h равно 0, и оба поворотных переключателя установлены в нулевое положение. Установленное значение ID подключенного устройства вступит в силу после перезагрузки.
3. При помощи словаря объектов: при значении объекта 2151h, равном 1, значение адреса 2150h будет значением ID ведомого устройства, и вступит в силу после сохранения параметров и перезагрузки.