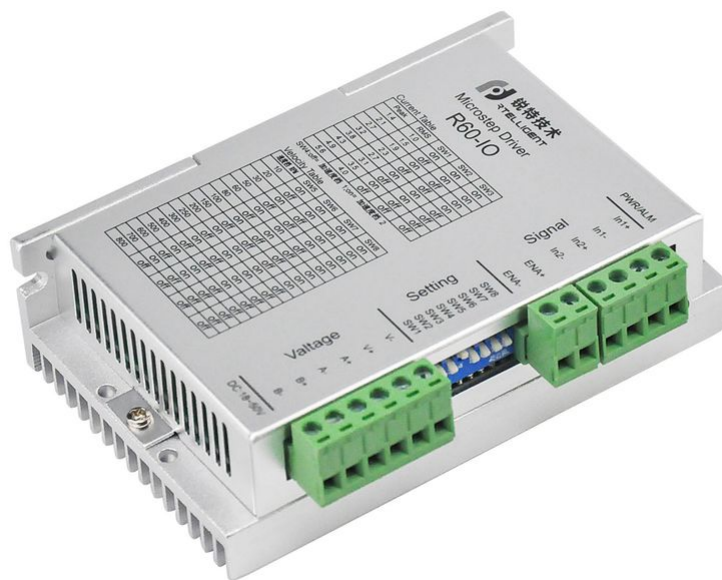


СЕРИЯ R60-IR

ДРАЙВЕРЫ ШАГОВЫХ
ДВИГАТЕЛЕЙ

РУКОВОДСТВО ПО ЭКСПЛУАТАЦИИ



СОДЕРЖАНИЕ

1.	Общие сведения	2
2.	Характеристики и габариты	3
3.	Подключение драйверов и описание разъёмов	5
3.1.	Выбор источника и напряжения питания	5
3.2.	Подключение двигателей	6
3.3.	Управление драйверами.....	8
3.4.	Подключение драйвера	9
4.	DIP-переключатели	11
4.1.	Настройка выходного тока	11
4.2.	Настройка скорости.....	11
5.	Индикация и устранение неисправностей	13

1. Общие сведения

Шаговые драйверы серии R60-IR работают на основе 32-битного сигнального процессора с применением современных алгоритмов управления током и технологией микрошага, имеют низкий уровень шума, низкую вибрация, низкий нагрев, обеспечивают высокую скорость вращения и высокий выходной крутящий момент.

Выбор рабочего тока и скорости осуществляется с помощью DIP-переключателей, доступны 16 вариантов скорости, 2 варианта ускорения и 8 вариантов тока.

Имеются встроенные защиты от превышенного, заниженного напряжений и перегрузки по току. Входы и выходы оптически изолированы.

В зависимости от модели, драйверы ШД серии R60 выполняют различные функции. Драйвер ШД R60-IR позволяет регулировать потенциометром скорость вращения двигателя.

Функциональные особенности драйверов серии R60

- Автоматический расчёт точки резонанса и подавление вибраций;
- Автоматическое определение параметров двигателя при инициализации драйвера, оптимизация для эффективного управления;
- Автоматическое снижение тока вдвое после остановки двигателя.

Состав комплекта

1. Драйвер шагового двигателя серии R60 - 1 шт.

2. Характеристики и габариты

Табл. 1. Технические характеристики

Напряжение питания	24-48 В постоянного тока
Выходной ток	регулируется DIP-переключателями, максимальный 4.0 А (5.6 А пиковый)
Контроль тока	осуществляется по алгоритму ПИД-регулирования
Скорость вращения	регулируется DIP-переключателями, максимальная 800 об/мин
Фильтрация импульсов	DSP-фильтр 2 МГц

Табл. 2. Эксплуатационные характеристики

Среда установки	избегать запыленности, масляного тумана и агрессивных газов
Вибрация	0.5g, не более 4.9 м/с ²
Рабочая температура	от 0° до 45° С
Температура хранения	от -10° до 70° С
Влажность	не более 90%
Охлаждение	пассивное
Класс влагозащиты	IP54
Установка	вертикальная или горизонтальная

Драйверы ШД серии R60

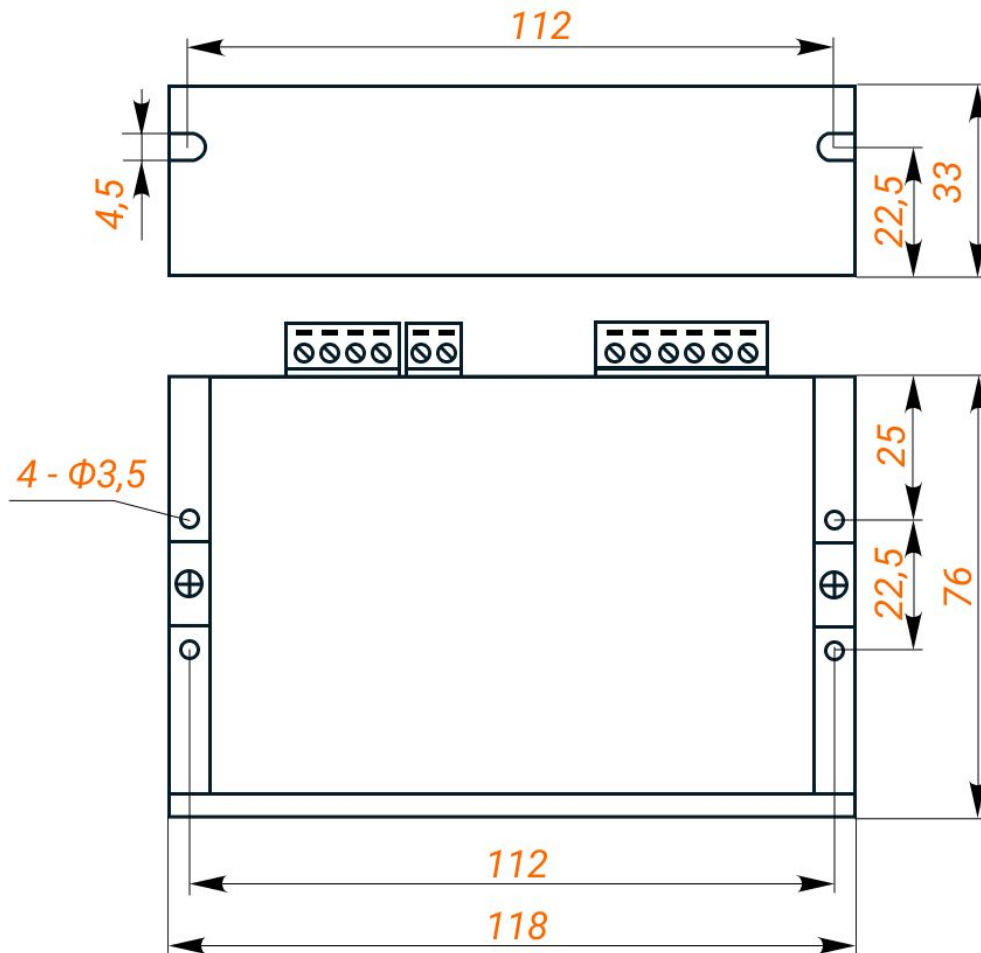


Рис. 1. Габаритные размеры драйверов серии R60

3. Подключение драйверов и описание разъёмов

⚠️ Правила подключения

Драйвер устанавливается вертикально или горизонтально. Если в шкафу управления установлено несколько драйверов, нужно оставить достаточно места для отвода тепла. При необходимости можно установить охлаждающие вентиляторы.

Табл. 3. Описание портов и назначение пинов

Порт	Пин	Описание	Примечание
Вход питания постоянного тока	V+	"+" источника питания постоянного тока	Диапазон напряжений питания 18 – 50 В постоянного тока (рекомендуемое напряжение 24 – 48 В)
	V-	"-" источника питания постоянного тока	
Порт подключения двигателя	A+	Подключение фазы А двигателя	Подключение фаз выполняется согласно распиновке, указанной в документации на шаговый двигатель
	A-		
	B+	Подключение фазы В двигателя	
	B-		
Порт сигналов управления	IN1+	Вход №1 для подключения дискретного входа "старт/стоп".	Уровень логических сигналов должен лежать в диапазоне 3.3 – 24 В. При подключении сигналов больше 5 В не нужен токоограничивающий резистор.
	IN1-		
	IN2+	Вход №2 для подключения дискретного входа "реверс"	
	IN2-		
Порт сигнала ENABLE (сигнала включения)	ENA+	Вход подключения потенциометра для управления скоростью.	Соединить средний отвод потенциометра и один из крайних – сопротивление между клеммами ENA+ и ENA- будет задавать скорость. Не подключать напряжение! Источником напряжения служит драйвер.
	ENA-		

3.1. Выбор источника и напряжения питания

От источника питания зависят параметры шагового двигателя. Напряжение питания определяет скорость, а ток от источника питания – момент.

В качестве источников питания используются как импульсные, так и линейные. Линейные (нерегулируемые) источники предпочтительнее, так как они устойчивее к выбросам тока. В случае использования импульсных (регулируемых) источников питания, рекомендуется выбирать источник с запасом по току (например, при потреблении приводом 3 А подключать блок питания на 4 А).

Драйверы серии R60 работают при напряжении питания 18 – 50 В постоянного тока с учетом колебаний напряжения и эффекта обратной ЭДС обмоток двигателя в процессе замедления вращения вала. Рекомендуемое напряжение питания 24 – 48 В. Повышение напряжения питания может увеличить крутящий момент двигателя на высокой частоте вращения, позволяя

избежать потери шагов. В то же время высокое напряжения может вызвать повышение вибрации двигателя, срабатывание защиты от превышения напряжения и даже повреждение драйвера. Поэтому рекомендуется обеспечить напряжение, достаточное для предполагаемых условий работы.

3.2. Подключение двигателей

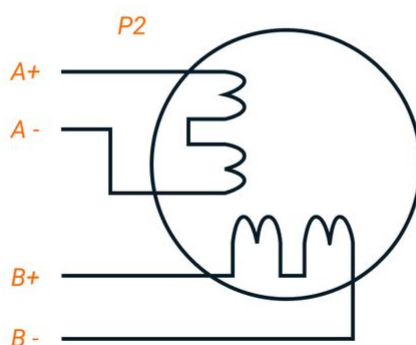
Драйверы серии R60 могут управлять 2-х фазными и 4-х фазными биполярными гибридными шаговыми двигателями с 4, 6 или 8 выводами.

✔ Для определения пикового значения при настройке выходного тока следует умножить заданный ток фазы на коэффициент 1.4

3.2.1. Подключение двигателей с 4 выводами

Двигатели с 4 выводами просты в подключении, но наименее гибки по функционалу.

Схема подключения двигателя с 4 выводами

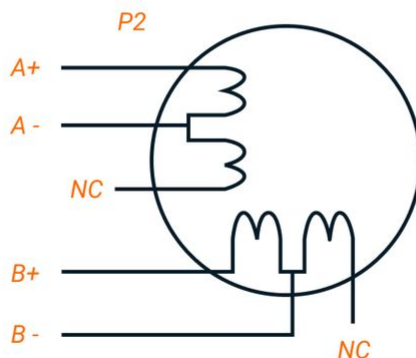


3.2.2. Подключение двигателей с 6 выводами

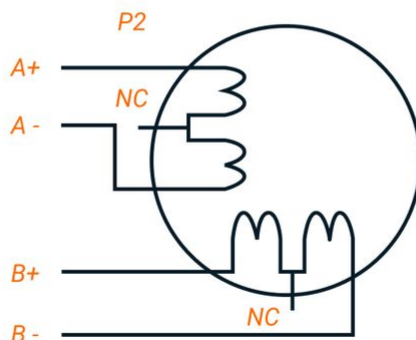
Двигатели с 6 выводами имеют две конфигурации:

- Конфигурация половины обмотки (катушки) для работы на высокой скорости.
- Конфигурация полной обмотки (катушки) для работы с большим моментом на валу.

Подключение двигателя с 6 выводами
(половина обмотки, высокая скорость)



Подключение двигателя с 6 выводами
(полная обмотка, высокий момент)



3.2.3. Подключение двигателей с 8 выводами

Двигатели с 8 выводами обладают наибольшей гибкостью при проектировании системы.

Могут подключаться последовательно и параллельно:

- Последовательное включение используется для достижения высокого момента на низких скоростях.
- Параллельное включение используется для достижения высокого момента на высоких скоростях.

Схема последовательного подключения двигателя с 8 выводами

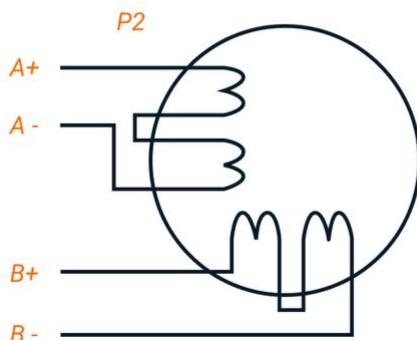
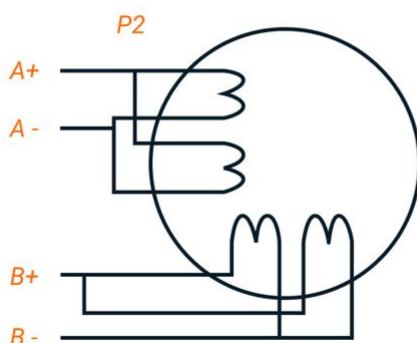


Схема параллельного подключения двигателя с 8 выводами



Во избежание перегрева:

- При последовательном соединении ток работы двигателя не должен превышать 70% от номинального.
- При наибольшем крутящем моменте выходной ток драйвера не должен превышать ток шагового двигателя более чем в 1.2 раза.

3.3. Управление драйверами

Сигнальный интерфейс драйвера серии R60 имеет форму переключаемых величин HIGH (3.3 – 24 В) и LOW (0 В).

Принцип управления описан и изображён ниже.

1. При активизации IN1 начинает вращаться в направлении, заданном уровнем на входе IN2, со скоростью, заданной сопротивлением между клеммами ENA. При деактивации IN1 двигатель замедляется и останавливается.
2. При смене уровня на входе IN2 меняется направление вращения.

3. При выключении IN1 двигатель останавливается. (Режим по умолчанию)

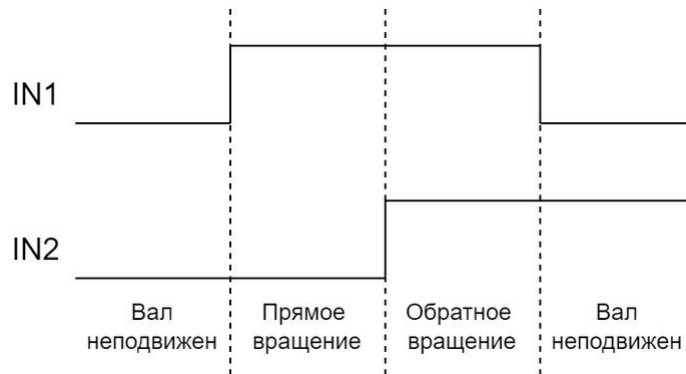


Рис. 2. Вид сигналов управления

3.4. Подключение драйвера

Драйвер ШД R60-IR позволяет регулировать потенциометром скорость вращения двигателя. Подключаемый ко входам ENABLE потенциометр регулирует скорость в заданном DIP-переключателями диапазоне.

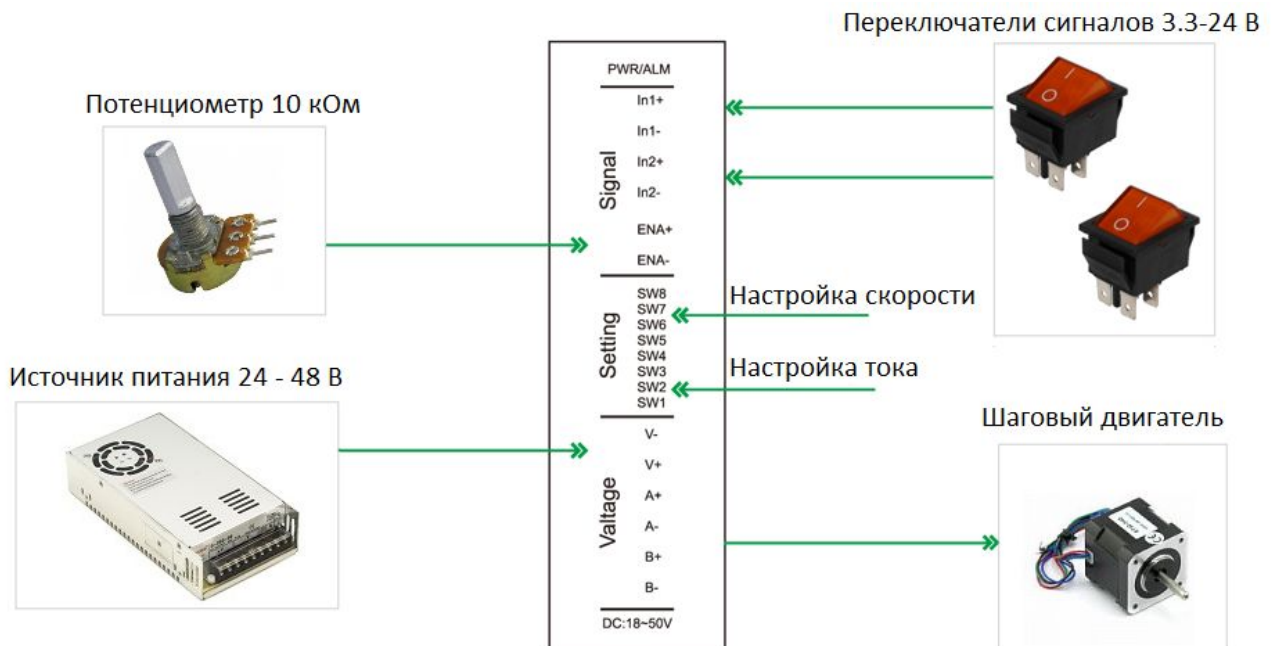


Рис. 3. Блок-схема подключения драйвера R60-IR

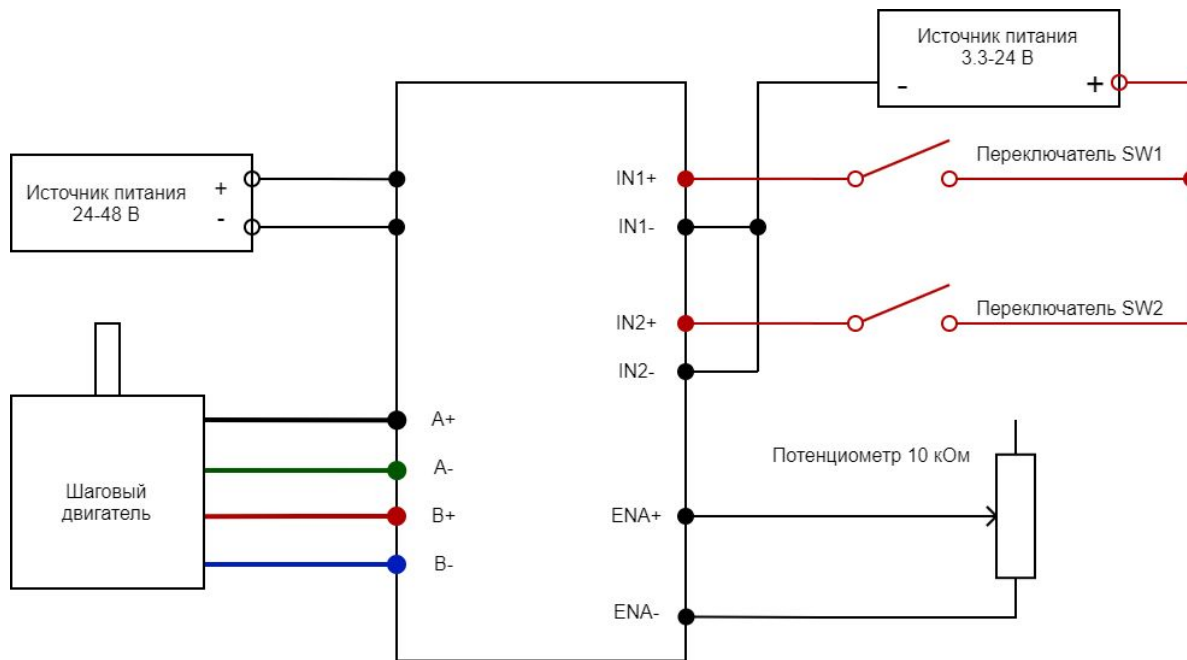


Рис. 4. Подробная схема подключений к драйверу R60-IR

4. DIP-переключатели



4.1. Настройка выходного тока

Ток фазы выбирается в зависимости от требований к крутящему моменту и нагреву двигателя. Так как схема подключения обмоток моторов существенно образом меняет характеристики цепи, при выборе тока следует учитывать вид двигателя и схему подключения обмоток.

i Выходной ток регулируется переключателями SW1, SW2, SW3.

Табл. 4. Настройка тока

Пиковый ток, А	Усреднённый ток, А	SW1	SW2	SW3
1.4	1.0	ON	ON	ON
2.1	1.5	OFF	ON	ON
2.7	1.9	ON	OFF	ON
3.2	2.3	OFF	OFF	ON
3.8	2.7	ON	ON	OFF
4.3	3.1	OFF	ON	OFF
4.9	3.5	ON	OFF	OFF
5.6	4.0	OFF	OFF	OFF

4.2. Настройка скорости


Двигатель разгоняется до заданной переключателями скорости в оборотах за минуту.

i Выходной ток регулируется переключателями SW5, SW6, SW7, SW8.

Табл. 5. Настройка скорости

Скорость, об/мин	SW5	SW6	SW7	SW8
10	ON	ON	ON	ON
20	OFF	ON	ON	ON

Скорость, об/мин	SW5	SW6	SW7	SW8
30	ON	OFF	ON	ON
50	OFF	OFF	ON	ON
60	ON	ON	OFF	ON
80	OFF	ON	OFF	ON
100	ON	OFF	OFF	ON
150	OFF	OFF	OFF	ON
200	ON	ON	ON	OFF
250	OFF	ON	ON	OFF
300	ON	OFF	ON	OFF
400	OFF	OFF	ON	OFF
500	ON	ON	OFF	OFF
600	OFF	ON	OFF	OFF
700	ON	OFF	OFF	OFF
800	OFF	OFF	OFF	OFF

 **Выбор ускорения**

Для настройки ускорения используется переключатель SW4:

- Положение ON включает повышенное ускорение.
- Положение OFF позволяет использовать умеренное ускорение.

По умолчанию SW4 в положении OFF.

5. Индикация и устранение неисправностей

i В драйверах серии R60 для индикации используются два светодиода, красный и зелёный.

Табл. 6. Описание индикаторов

Состояние индикаторов	Статус драйвера
Зелёный индикатор горит в течение длительного времени	Драйвер не активен
Зелёный индикатор мерцает	Драйвер работает нормально
Попеременно мигают зелёный (1 раз) и красный (1 раз) индикаторы	Перегрузка по току
Попеременно мигают зелёный (1 раз) и красный (2 раза) индикаторы	Перегрузка по напряжению
Попеременно мигают зелёный (1 раз) и красный (3 раза) индикаторы	Некорректное напряжение внутри драйвера

Табл. 7. Неисправности и методы их устранения

Неисправность	Возможные причины	Возможные решения
Двигатель не работает	Индикатор питания выключен	Проверить цепь питания на предмет стабильной работы
	Неправильное подключение	Проверить правильность подключений к драйверу
	Скорость вращения низкая	Проверить установленную скорость
	Сработала защита драйвера	Устранить возникшую ошибку и перезагрузить
	Проблема с сигналом ENABLE	Проверить правильность подачи сигнала ENABLE
Некорректное вращение вала двигателя	Реверсивное вращение двигателя	Проверить управляющие сигналы на входах IN1 и IN2
	Двигатель подключен неправильно	Проверить правильность подключения двигателя
	Неверные сигналы управления	Проверить правильность подключения сигналов управления